



**energiavirasto
energimyndigheten**

Tämä on Energiaviraston sähköisesti allekirjoittama asiakirja.

Detta är ett dokument som har signerats elektroniskt av Energimyndigheten.

This is a document that has been electronically signed by the Energy Authority.

Asiakirjan päivämäärä on: 30.03.2022

Dokumentet är daterat: 30.03.2022

The document is dated: 30.03.2022

Esittelijä / Föredragande / Referendary

Nimi / Namn / Name: Miikka Martikainen

Pvm / Datum / Date: 30.03.2022

Ratkaisija / Beslutsfattare / Decision-maker

Nimi / Namn / Name: Simo Nurmi

Pvm / Datum / Date: 30.03.2022

Tämä asiakirja koostuu seuraavista osista:

- Kansilehti (tämä sivu)
- Alkuperäinen asiakirja tai alkuperäiset asiakirjat [Allekirjoitettu asiakirja alkaa seuraavalta sivulta. >](#)

Detta dokument består av följande delar:

- Titelblad (denna sida)
- Originaldokument [Det signerade dokumentet börjar på nästa sida. >](#)

This document contains:

- Front page (this page)
- The original document(s) [The signed document follows on the next page >](#)



Dnro 26/070302/2022

Tuulipuisto Lakiakangas 3 Oy
c/o Helen Oy
00090 Helen

Asia

Lain uusiutuvilla energialähteillä tuotetun sähkön tuotantotuesta (1396/2010) 35 §:n mukainen päätös preemiojärjestelmään liittyvän seurantasuunnitelman hyväksymisestä.

Hakija

Tuulipuisto Lakiakangas 3 Oy
c/o Helen Oy
00090 Helen
Y-tunnus: 2915705-2

Voimalaitos

Lakiakangas 3
Isojoki ja Kristiinankaupunki
Koordinaatit (Turbiinille WEA 32): N/lat: 62.176656°, E/lon: 21.676883°

Tuulipuisto Lakiakangas 3:n (jäljempänä "sähkön tuottaja") Lakiakangas 3 -voimalaitos (jäljempänä "voimalaitos") on lain uusiutuvilla energialähteillä tuotetun sähkön tuotantotuesta (jäljempänä "tuotantotukilaki") 4 luvun mukainen preemiojärjestelmään kuuluva voimalaitos.

Selostus asiasta

Energiavirasto järjesti 15.11-31.12.2018 tarjouskilpailun tuotantotukilain mukaisesta preemiojärjestelmästä, johon voimalaitos on 14.3.2019 hyväksytty päätöksellä dnro 24/717/2019. Hyväksymispäätös on siirretty Tuulipuisto Lakiakangas 3 Oy:lle päätöksellä dnro 1342/718/2020.

Tuotantotukilain mukaisesti sähkön tuottajan, jonka voimalaitos on hyväksytty preemiojärjestelmään, on toimitettava Energiavirastolle kolme kuukautta ennen ensimmäisen tukeen oikeuttavan tariffijakson alkamista tukeen oikeuttavan sähkön tuotannon seurantasuunnitelma, jonka perusteella voimalaitoksessa tuotetusta sähköstä voidaan saada luotettava selvitys preemion mukaista tukea ja alituotantorvausta koskevia päätöksiä varten.

Energiavirasto päättää tuotantotukilain nojalla voimalaitoksen toimitetun seurantasuunnitelman hyväksyttävyydestä.



Dnro 26/070302/2022

Ratkaisu

Energiavirasto hyväksyy voimalaitoksen seurantasuunnitelman tuotantotukilain 35 §:n nojalla, päätöksen perusteluissa tarkemmin määritellysti.

Perustelut

Tuotantotukilain 33 §:n 1 momentin 5 kohdan mukaan sähkön tuottajan, jonka voimalaitos on hyväksytty preemiojärjestelmään, on toimitettava Energiavirastolle kolme kuukautta ennen ensimmäisen tukeen oikeuttavan tariffijakson alkamista tukeen oikeuttavan sähkön tuotannon seurantasuunnitelma, jonka perusteella voimalaitoksessa tuotetusta sähköstä voidaan saada luotettava selvitys preemion mukaisesta tukea ja alituotantokorvausta koskevia päätöksiä varten.

Tuotantotukilain 35 §:n 2 momentin mukaan Energiaviraston tulee hyväksyä seurantasuunnitelma ennen kuin preemion mukaisesta tukea voidaan maksaa sähkön tuottajalle. Seurantasuunnitelman hyväksymistä koskevassa päätöksessä tulee antaa tiedot ja määräykset yleisen tai yksityisen edun kannalta välttämättömistä ja päätöksen edellytysten toteuttamiseen liittyvistä seikoista.

Tuotantotukilain 33 §:n 1 momentin 6 kohdan a-alakohdan mukaisesti sähkön tuottajan on tuotettava jokaisena kalenterivuonna, jona voimalaitos kuuluu preemiojärjestelmään, voimalaitoksessa tai, jos siihen kuuluu uusiutuvan energian pienyksiöitä, tällaisessa pienyksiökössä enemmän sähköä kuin sähkön ja eräiden polttoainesten valmisteverosta annetussa laissa tarkoitetun pientuottajan kalenterivuodessa tuottaman sähkön määrän. 33 §:n 1 momentin 7 kohdan mukaan Sähkön tuottajan on tuotettava preemiojärjestelmään hyväksymistä koskevan päätöksen mukaisesta sähkön vuosituotannosta tukiajan ensimmäisen neljän vuoden jakson (*ensimmäinen tukijakso*) aikana keskimäärin vähintään 75 prosenttia ja seuraavien neljän vuoden jaksojen (*toinen ja kolmas tukijakso*) aikana keskimäärin vähintään 80 prosenttia.

Tuotantotukilain 36 §:n 1 momentin mukaan sähkön tuottajan on maksettava Energiavirastolle alituotantokorvausta siitä sähkön tuotannon määrästä, joka alittaa tukijakson aikana 33 §:n 1 momentin 7 kohdan mukaisesti tuotettavan määrän. Alituotantokorvausta ei kuitenkaan ole maksettava niiltä tunneilta, joina voimalaitoksen sijaintipaikan sähkön markkinahinta on negatiivinen tai vajaus johtuu sähköverkonhaltijasta johtuvasta syystä, jos todentaja on varmentanut kyseessä olevan sähkön määrän ja vajauksen syyn. Alituotantokorvaukseen velvoittavaan sähkön tuotannon määrään sovelletaan muutoin, mitä tuotantotukilain 34 §:n 1 momentissa säädetään preemion mukaisen tuen perusteena olevasta sähkön tuotannon määrästä.

Tuotantotukilain 36 §:n 2 momentin mukaan alituotantokorvauksen suuruus laskeaan sen perusteena olevan sähkön tuotannon määrän ja preemiojärjestelmään hyväksymistä koskevan päätöksen mukaisen preemion mukaisesti.

Tuotantotukilain 34 §:n mukaan preemion mukaisen tuen perusteena on voimalaitoksessa 33 §:n 1 momentin 6 kohdan sekä preemiojärjestelmään hyväksymistä ja seurantasuunnitelman hyväksymistä koskevien päätösten mukaisesti tuotettu sähkön määrä, josta on vähennetty voimalaitoksen omakäyttölaitteiden kuluttama



Dnro 26/070302/2022

sähköenergia. Omakäyttölaitteista säädetään 24 §:n 1 momentissa. Preemion mukaisen tuen perusteena olevaan sähkön tuotantoon sovelletaan lisäksi, mitä 24 §:n 2 momentissa säädetään tavoitehintaan ja muuttuvaan tuotantotukeen oikeuttavasta sähkön tuotannosta. Preemion mukaisen tuen perusteena oleva sähkön tuotannon määrä voi tukijakson aikana kuitenkin olla keskimäärin enintään tarjouksen mukainen sähkön vuosituotanto. Preemion mukaisen tuen suuruus lasketaan tariffijakson aikana tuotetun, preemion mukaisen tuen perusteena olevan sähkön määrän, hyväksymispäätöksen mukaisen preemion ja sähkön viitehinnan 30 euroa megawattitunnilta mukaan. Tuki määräytyy preemion mukaisesti, kun voimalaitoksen sijaintipaikan kolmen kuukauden sähkön markkinahinnan keskiarvo on enintään yhtä suuri kuin sähkön viitehinta. Preemion mukaista tukea alennetaan sähkön markkinahinnan keskiarvon ja viitehinnan erotuksella, kun markkinahinta on suurempi kuin viitehinta, mutta pienempi kuin viitehinnan ja preemion summa.

Sähkön tuottajan on ilmoitettava Energiavirastolle seurantasuunnitelmaa koskevista pysyvistä muutoksista.

Preemiojärjestelmään kuuluvan sähkön tuottajan yksityiskohtaiset velvollisuudet on esitetty hyväksymispäätöksessä (dnro 24/717/2019) sekä tuotantotukilaissa.

Sähkön tuottaja on toimittanut Energiavirastolle 29.12.2021 tuotantotukilain mukaisen hakemuksen seurantasuunnitelman hyväksymisestä (*Seurantahakemus*). Seurantahakemuksen liitteinä toimitetut seurantasuunnitelma ja mittausjärjestelykaavio löytyvät tämän päätöksen liitteenä.

Sähkön tuottaja on toimittanut Energiavirastolle 18.3.2022 tuotantotukilain mukaisen ilmoituksen preemiojärjestelmään hyväksytyn voimalaitoksen valmistumisesta kokonaisuudessaan.

Seurantahakemuksen tiedot vastaavat sähkön tuottajan antaman tarjouksen ja ilmoituksen tietoja.

Sähkön tuottaja on määrittänyt tukikelpoisen sähkön määrän määrittämismenettelyt seurantasuunnitelmassa esitetyllä tavalla.

Näin ollen Energiavirasto hyväksyy tällä päätöksellä sähkön tuottajan seurantasuunnitelman.

Sähkön tuottajan tulee viipymättä toimittaa tämä päätös ja sen liitteenä olevat seurantasuunnitelma ja mittausjärjestelykaavio todentajalle. Todentajan on suoritettava laitospöytäkirja seurantajärjestelmän vaatimustenmukaisuuden tarkastamiseksi ennen kuin sähkön tuottaja jättää ensimmäisen maksatushakemuksen Energiavirastoon.

Käsittelymaksu ja sen määräytyminen

Tuotantotukilain 58 §:n 1 momentin mukaan kyseisen lain mukaisten Energiaviraston suoritteiden maksullisuuden ja suoritteista perittävien maksujen suuruuden yleisistä perusteista sekä maksujen muista perusteista säädetään valtion maksuperustelaissa (150/1992), jäljempänä valtion maksuperustelaki. Energiaviraston



Dnro 26/070302/2022

maksullisista suoritteista ja niistä perittävistä maksuista säädetään tässä tapauksessa valtion maksuperustelain 8 §:n nojalla Energiaviraston maksullisista suoritteista annetun työ- ja elinkeinoministeriön asetuksen (1241/2019) mukaisesti.

Energiavirasto perii Energiaviraston maksullisista suoritteista annetun työ- ja elinkeinoministeriön asetuksen 4 §:n 12 kohdan j alakohdan mukaisen maksun päätöksestä preemiojärjestelmään liittyvän seurantasuunnitelman hyväksymisestä. Kyseisestä päätöksestä perittävä maksu on asetuksen mukaan 1 500 euroa. Lasku maksusta lähetetään myöhemmin erikseen Valtion talous- ja henkilöstöhallinnon palvelukeskuksesta. Ohje maksua koskevaan muutoksenhakuun on liitteenä.

Sovelletut säännökset

Uusiutuvilla energialähteillä tuotetun sähkön tuotantotuesta annetun lain (1396/2010) 33 §, 35 § ja 36 §.

Työ- ja elinkeinoministeriön asetus Energiaviraston maksullisista suoritteista (1241/2019) 4 §:n 12. kohdan j alakohta.

Muutoksenhaku

Päätökseen saa hakea oikaisua siten kuin hallintolaissa (434/2003) säädetään.

Muutoksenhakua koskeva ohjeistus päätöksen liitteenä.

Lisätiedot

Tarvittaessa asiasta antaa lisätietoja tekninen asiantuntija Miikka Martikainen, puh. 029 5050 057, preemiotuki@energiavirasto.fi

Energiaviraston yhteystiedot
Postiosoite: Lintulahdenkuja 2 A, 00530 Helsinki
Vaihde: 029 505 0000
Sähköposti: kirjaamo@energiavirasto.fi
www.energiavirasto.fi

Jakelu	Tuulipuisto Lakiakangas 3 Oy
Maksu	1 500 €
Liitteet	Seurantasuunnitelma ja mittausjärjestelykaavio Oikaisuvaatimusohje ja ohje maksua koskevaan muutoksenhakuun

Liite: Premiojärjestelmään hyväksytyn voimalaitoksen seurantasuunnitelma

1 Generaattoreiden tiedot

1.1 Generaattoreiden lukumäärä (kpl)

1.2 Generaattoreiden yhteenlaskettu nimellisteho (MVA ja MW)

1.3 Generaattorit

Generaattorin tunnistekoodi	Generaattorin nimellisteho (kVA)
WEA 32	5056,8 kVA
WEA 35	5056,8 kVA
WEA 36	5056,8 kVA
WEA 38	5056,8 kVA
WEA 39	5056,8 kVA
WEA 41	5056,8 kVA
WEA 42	5056,8 kVA
WEA 44	5056,8 kVA
WEA 45	5056,8 kVA
WEA 46	5056,8 kVA
WEA 47	5056,8 kVA
WEA 48	5056,8 kVA
WEA 49	5056,8 kVA
WEA 50	5056,8 kVA
WEA 51	5056,8 kVA
WEA 52	5056,8 kVA
WEA 53	5056,8 kVA
WEA 54	5056,8 kVA
WEA 55	5056,8 kVA
WEA 56	5056,8 kVA

2 Sähköenergian mittalaitteet

2.1 Verkonhaltijan mittalaitteet

Mittalaitteen tunnistekoodi	MAM E02 FUB
Mittalaitteen tyyppitieto	Kaksisuuntainen päto- ja loistehotuntimittaus (15min)
Mittalaitteen tietojen keruu	0,2s/0,5 (0,2/0,5%) (pätö, lois) <input checked="" type="checkbox"/> Integroitu mittari <input type="checkbox"/> Keruulaite
Mittalaitteen laadunvarmistus	Mittauspalvelu Enerim Oy
Mittalaitteen rooli tuotantotukeen oikeuttavan sähkön tuotannon laskennassa	<input checked="" type="checkbox"/> Sähkön tuotannon mittaus voimalaitoksen taserajalla <input type="checkbox"/> Sähkön tuotannon mittaus muualla kuin taserajalla <input type="checkbox"/> Omakäytön mittaus <input type="checkbox"/> Oman kulutuksen mittaus <input type="checkbox"/> Muu mittaus
Mitä mittalaite mittaa (tulee vastata, jos edelliseen kysymykseen on vastattu "Muu mittaus")	

2.2 Muiden kuin verkonhaltijan (tuottajan tai sähkönkäyttäjän) mittalaitteet

Mittalaitteen tunnistekoodi	Kirjoita tekstiä napsauttamalla tai napauttamalla tätä.
Mittalaitteen tyyppitieto	Kirjoita tekstiä napsauttamalla tai napauttamalla tätä.
Mittalaitteen tietojen keruu	<input type="checkbox"/> Integroitu mittari <input type="checkbox"/> Keruulaite
Mittalaitteen laadunvarmistus	Kirjoita tekstiä napsauttamalla tai napauttamalla tätä.
Mittalaitteen rooli tuotantotukeen oikeuttavan sähkön tuotannon laskennassa	<input type="checkbox"/> Sähkön tuotannon mittaus voimalaitoksen taserajalla <input type="checkbox"/> Omakäytön mittaus <input type="checkbox"/> Oman kulutuksen mittaus <input type="checkbox"/> Muu mittaus



Mitä mittalaite mittaa (tulee vastata, jos edelliseen kysymykseen on vastattu "Muu mittaus")

Kirjoita tekstiä napsauttamalla tai napauttamalla tätä.

3 Tukeen oikeuttavan sähkön määrä

MAM E02 FUB

4 Laadunvarmistus ja tiedonhallinnan vastuu

Kuuluvatko tuotantotukeen oikeutetun sähkön tuotannon tarkkailu- ja raportointitoimet voimalaitoksen sisäisen sertifioidun laadunvarmistus-, ympäristö- tai johtamisjärjestelmän piiriin - yksilöi järjestelmä

Minkä sertifioidun järjestelmän piiriin voimalaitos kuuluu (tulee vastata, jos edelliseen kysymykseen on vastattu "Muu sertifioitu järjestelmä")

Tiedonhallintamenettelyiden vastuuhenkilö

EMAS

ISO 14001

ISO 9001

Muu sertifioitu järjestelmä

Ei kuulu sertifioidun järjestelmän piiriin

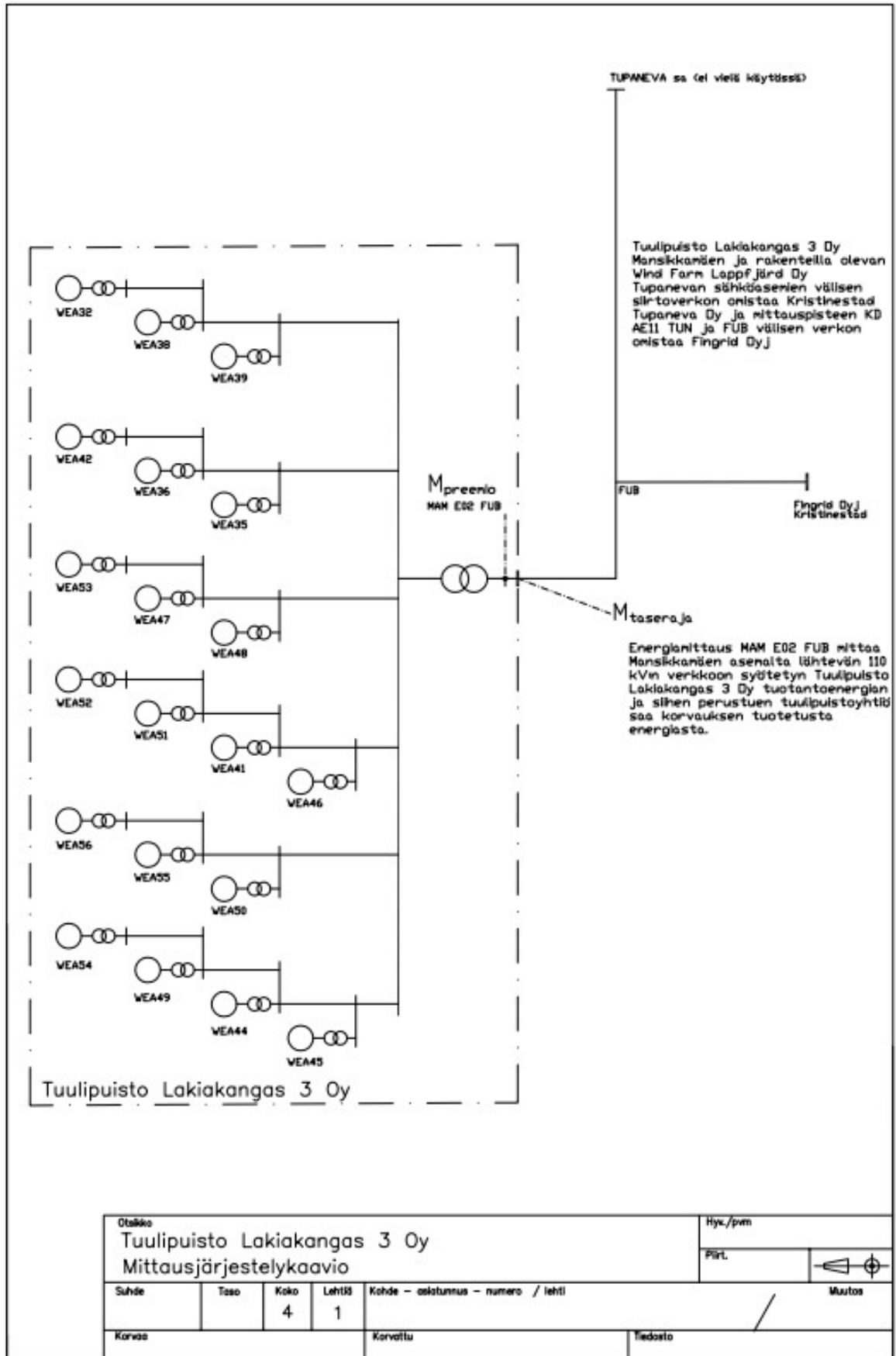
Mittauspalvelu ja tiedonkeruu palvelun toimittaa Enerim Oy. Heillä on oma sertifioitu järjestelmä. Mittarit kalibroidaan mm. kolmen vuoden välein

Enerim Oy mittauspalvelu / laatuvaava

Täyttöohjeet

Lomakkeen kaikki pakolliset kohdat (generaattoreiden tiedot, sähköenergian mittalaitteet, tukeen oikeuttavan sähkön määrä sekä laadunvarmistus ja tiedonhallinnan vastuu) tulee täyttää preemio-ohjeen luvun 3.3. mukaisesti.

Lomake toimitetaan seurantahakemuslomakkeen (Hakemus preemiojärjestelmään hyväksytyn voimalaitoksen seurantasuunnitelman hyväksymisestä) liitteenä Energiaviraston kirjaamoon sähköpostitse kirjaamo(a)energiavirasto.fi pdf-muodossa.



OIKAISUVAATIMUSOHJE

Oikaisuvaatimusoikeus

Energiaviraston antamaan päätökseen saa hakea oikaisua Energiavirastolta siinä järjestyksessä kuin hallintolaissa (434/2003) säädetään.

Oikaisuvaatimusoikeus on sillä, johon päätös on kohdistettu tai jonka oikeuteen, velvollisuuteen tai etuun päätös välittömästi vaikuttaa.

Määräaika

Oikaisuvaatimus on tehtävä 30 päivän kuluessa päätöksen tiedoksisaannista. Määräaika laskettaessa tiedoksisaantipäivää ei oteta lukuun. Jos määräajan viimeinen päivä on pyhäpäivä, lauantai, itsenäisyyspäivä, vapunpäivä, jouluaatto tai juhannusaatto, määräaika jatkuu vielä seuraavan arkipäivän.

Oikaisuvaatimuskirjelmän sisältö

Oikaisuvaatimus tehdään kirjallisesti. Oikaisuvaatimuskirjelmässä on ilmoitettava:

- oikaisuvaatimuksen tekijän nimi ja kotikunta;
- postiosoite ja puhelinnumero, joihin asiaa koskevat ilmoitukset oikaisuvaatimuksen tekijälle voidaan toimittaa;
- päätös, johon haetaan oikaisua;
- miltä kohdin päätökseen haetaan oikaisua ja mitä muutoksia siihen vaaditaan tehtäväksi; sekä
- perusteet, joilla muutoksia vaaditaan.

Oikaisuvaatimuksen tekijän, laillisen edustajan tai asiamiehen on allekirjoitettava oikaisuvaatimuskirjelmä. Jos oikaisuvaatimuksen tekijän puhevaltaa käyttää hänen laillinen edustajansa tai asiamiehensä tai jos oikaisuvaatimuksen tekijänä on muu henkilö, on oikaisuvaatimuskirjelmässä ilmoitettava myös tämän nimi ja kotikunta.

Oikaisuvaatimuskirjelmän liitteet

Oikaisuvaatimuskirjelmään on liitettävä:

- oikaisuvaatimuksen kohteena oleva päätös alkuperäisenä tai jäljennöksenä;
- todistus siitä, minä päivänä päätös on annettu tiedoksi tai muu selvitys määräajan alkamisajankohdasta; sekä
- asiakirjat, joihin oikaisuvaatimuksen tekijä vetoaa vaatimuksensa tueksi, jollei niitä ole jo aikaisemmin toimitettu Energiavirastolle.

Asiamiehen on liitettävä oikaisuvaatimuskirjelmään valtakirja, jollei päämies ole valtuuttanut häntä suullisesti oikaisuvaatimusviranomaisessa. Asianajajan ja yleisen oikeusavustajan tulee esittää valtakirja ainoastaan, jos oikaisuviranomaisen niin määrää.

Oikaisuvaatimuskirjelmän toimittaminen

Oikaisuvaatimuskirjelmä on toimitettava määräajan kuluessa Energiavirastoon, jonka osoite on:

Energiavirasto
Lintulahdenkuja 2 A
00530 HELSINKI

sähköposti: kirjaamo@energiavirasto.fi

Tässä oikaisuvaatimusohjeessa annettuja määräyksiä on noudatettava sillä uhalla, ettei oikaisuvaatimusta oteta tutkittavaksi, ellei määräajan kuluessa näytetä lailista estettä.

OHJE MAKSUA KOSKEVAAN MUUTOKSENHAKUUN

Valtion maksuperustelain (150/1992) 11 b §:n mukaan maksuvelvollinen, joka katsoo, että 6 §:ssä tarkoitettusta julkisoikeudellisesta suoritteesta määrätyn maksun määräämisessä on tapahtunut virhe, voi vaatia siihen oikaisua maksun määränneeltä viranomaiselta kuuden kuukauden kuluessa maksun määräämisestä.