



energiavirasto
energimyndigheten

Energiaviraston todentajaohje

Ohje päästökaupan, tuotantotuen, kestävyyskriteerien, alkuperätakuiden ja premiojärjestelmän todentajille

Diaarinro 1904/002/2014
22.4.2025

Versiohistoria

Version numero	Pvm	Keskeisimmät muutokset
1.0	19.9.2014	Ensimmäinen versio
1.1	31.1.2017	Tuotantotuki: tuotantotukiasetuksen muutos, tarkennuksia generaattoreiden yhteenlasketun nimellistehon ja tuotantoselvityksen varmentamiseen
1.2	3.7.2017	Päästökaupan kompensatiota koskevan todentajaohjeen lisääminen
1.3	19.1.2018	Tuotantotuen järeän puun rajausta ja muutoshakemusten varmentaminen. Tarkennuksia kestävyyskriteerien ja kompensointituen todentamiseen. Päästökauppalaista mukaista todentamista koskevan osion päivitys.
1.4	18.1.2019	Tuotantotuen järeän puun rajausta täsmennetty ulkomaisen puun osalta, syöttötariffijärjestelmän sulkeutuminen tuuli-, biokaasu- ja puupolttoainevoimaloiden osalta huomioitu. Tarkennuksia päästökaupan, kestävyyskriteerien ja kompensointituen todentamiseen.
1.5.	17.1.2020	Preemiojärjestelmän todentaminen, tarkennuksia kestävyyskriteerien todentamiseen.
1.6.	5.2.2021	Preemiojärjestelmän maksatusten ja tuotantoilmoitusten varmentaminen. RED II:n aiheuttamat päivitykset kestävyyskriteeritodentamiseen ja kestävyyskriteeritodentajien uudet pätevyysalueet.
1.7	14.4.2022	Alkuperätakuulain uusimisesta johtuvat muutokset arviointilaitosten tehtäviin kappaleessa 7. Päästökaupan kompensatiotuen todentamista koskevien ohjeiden poisto (tukijärjestelmä on päättynyt 31.12.2021).
1.8.	26.8.2022	Mahdollisen energiankantajien konversion huomioiminen alkuperätakuujärjestelmän todentamistodistuksissa.
1.9.	20.1.2025	Päästökauppatodentamista koskevan luvun 4 päivittäminen säädösmuutosten vuoksi. Rajoitetun kestävyysjärjestelmän todentaminen.
1.10.	22.4.2025	Päivitetty termistö vastaamaan tuotantotukisäädösmuutosten mukaista markkina-aikayksikköä. Päivitetty preemiojärjestelmän maksatusten ja tuotantoilmoitusten varmentamista koskevaa kappaletta 8.5 sekä voimalaitoksen uutuuden arvioimista koskeva kappale 5.4.4.



Sisällysluettelo

1	Johdanto	1
1.1	Todentajan rooli	1
1.2	Todentamistoiminnan valmistelu	3
1.3	Hakeutuminen todentajaksi ja akkreditointi	3
1.4	Todentajaorganisaation ja todentajahenkilöiden riippumattomuus	4
1.5	Todentajan pätevyys	5
1.5.1	Hallinnollis-lainsäädännöllinen pätevyys	5
1.5.2	Tekninen toimialapätevyys	6
1.5.3	Auditointipätevyys	6
1.5.4	Laitteet ja järjestelmät	6
2	Todentajana toimiminen	8
2.1	Todentamistoimien suunnittelu ja valmistelu	8
2.2	Seuranta, yhteistyö ja palvelun kehittämisvelvoite	8
2.3	Todentamistehtäviin liittyvä dokumentaatio ja raportoinnit	8
2.4	Todentajan velvollisuus luovuttaa tietoja	8
2.5	Tiedonvaihto todentajan ja Energiaviraston välillä	9
2.6	Todentajan vastuuvakuutus	9
3	Todentajien valvonta	10
4	Päästökauppalain mukaiset laitosten todentajan tehtävät	11
4.1	Johdanto	11
4.1.1	Säädöstausta	11
4.1.2	Todentajan rooli	12
4.1.3	Todentajan tehtävät	12
4.2	Todentajien hyväksyminen ja valvonta	13
4.2.1	Hakumenettely	13
4.2.2	Hyväksymismenettely	14
4.2.3	Hyväksymisen muuttaminen	16
4.2.4	Huomautus, varoitus ja hyväksymisen peruuttaminen	16
4.2.5	Todentajan valvonta	16
4.2.6	Energiaviraston tiedonsaantioikeus	17
4.3	Vuosittainen todentaminen	17
4.3.1	Yleiset vaatimukset	17
4.3.2	Laitoskäynnit	17
4.3.3	Päästömäärän hyväksyminen unionin rekisterissä	18
5	Tuotantokilain syöttötariffijärjestelmän mukaiset todentajan tehtävät	20
5.1	Säädöstausta ja todentajan rooli	20
5.2	Syöttötariffijärjestelmään hyväksyminen	20



5.3	Tuotantotuen sähköinen asiointijärjestelmä	21
5.4	Syöttötariffijärjestelmän hyväksymishakemuksen muutoshakemuksen varmentaminen	21
5.4.1	Yleisten edellytysten varmentaminen	22
5.4.2	Eriyisten edellytysten varmentaminen	22
5.4.3	Voimalaitoksen generaattoreiden yhteenlasketun nimellistehon varmentaminen	23
5.4.4	Voimalaitoksen uutuuden arvioiminen	23
5.4.5	Hyötysuhde ja hyötylämpö	25
5.4.6	Vuosituotantoarvion varmentaminen	25
5.4.7	Muutospäätös	26
5.4.8	Seurantasuunnitelma ja seurantajärjestelmä	27
5.5	Syöttötariffijärjestelmän tuotant selvityksen varmentaminen	27
5.5.1	Sähkön tuottajan maksatushakemus ja tuotant selvitys	28
5.5.2	Tavoitehintaan ja muuttuvaan tuotantotukeen oikeuttava sähkön tuotanto	28
5.5.3	Polttoaineiden energiasisällön määritysvaatimukset	30
5.5.4	Kokopuu- tai rankahakkeen alkuperätietojen varmentaminen	32
5.5.5	Maksatushakemuksen tuotant selvityksen varmennus	33
5.5.6	Maksatuspäätös	36
5.6	Laitoskäyntivaatimukset syöttötariffijärjestelmässä	36
5.6.1	Laitoskäynti seurantajärjestelmän vaatimusten mukaisuuden tarkastamiseksi ...	37
5.6.2	Laitoskäyntivelvoitteet ensimmäisen maksatushakemuksen jättämisen jälkeen ..	38
5.6.3	Energiaviraston määräämät ylimääräiset varmennustehtävät	38
5.6.4	Vuotuinen toimintaselvitys	38
5.7	Tuotantotukitodentajaksi hyväksyminen	39
5.7.1	Riippumaton katselmoija	40
5.7.2	Tuotantotuen tekniset pätevyysalueet	41
5.7.3	Tilapäinen hyväksyminen	44
5.7.4	FINASin arvio pätevyydestä	44
5.7.5	Hyväksymisen hakeminen	44
5.7.6	Todentajan hyväksymispäätöksen muutos	45
6	Kestävyysslain mukaiset todentajan tehtävät	46
6.1	Säädöstausta	46
6.2	Suomen kansallinen järjestelmä	46
6.2.1	Rajoitetut kestävyysjärjestelmät	47
6.3	Todentajan rooli Suomen kansallisessa järjestelmässä	48
6.4	Energiaviraston ohjeistus	48
6.5	Yleistä kestävyyskriteeritodentamisesta	48
6.6	Laitoskäynnit	49
6.7	Riippumaton katselmointi	49



6.8	Kestävyysjärjestelmän vaatimustenmukaisuuden arviointi hyväksymishakemuksen yhteydessä.....	49
6.8.1	Toiminnanharjoittajan hakemus	49
6.8.2	Yleistä todentajan lausunnosta.....	51
6.8.3	Ennen todentamistoimeksiantoa.....	51
6.8.4	Lomakkeen täyttäminen.....	52
6.9	Lausunto kestävyysjärjestelmän vaatimustenmukaisuudesta muutoshakemuksen yhteydessä.....	56
6.10	Todentajan lausunto toimeenpanemattomasta kestävyysjärjestelmästä	57
6.11	Toiminnanharjoittajan kestävyysjärjestelmän noudattamisen tarkastaminen	57
6.11.1	Rajoitetun kestävyysjärjestelmän noudattamisen tarkastaminen	58
6.11.2	Tarkastuskertomus.....	59
6.12	Kestävyystodentajaksi hyväksyminen	59
6.12.1	Todentajan pätevyys	60
6.12.2	Todentajaksi hyväksyminen.....	61
6.13	Muussa Euroopan talousalueeseen kuuluvassa valtiossa hyväksytyt todentajat	61
6.14	Todentajan vuosittainen selvitys kestävyyslain mukaisesta toiminnasta ja sen tuloksista	62
6.15	Todentajan valvonta	62
7	Alkuperätakuulain mukaiset arviointilaitoksen tehtävät.....	63
7.1	Säädöstausta ja arviointilaitoksen rooli	63
7.1.1	Vaihtoehtoiset todentamistavat.....	63
7.1.2	Sähköiset kansalliset rekisterit.....	64
7.2	Todentamistodistus	64
7.2.1	Todentamistodistuksen rooli	64
7.2.2	Todentamistodennuksen sisältö	64
7.2.3	Todentamistodistuksen voimassaolo	65
7.2.4	Todentamistodistusdokumentti ja siihen liittyvät asiakirjat	65
7.2.5	Pienten energiatuotantolaitosten todentaminen yhdessä	65
7.3	Energiantuotantolaitosta koskevien tietojen todentaminen	66
7.3.1	Todentamisen suunnittelu	66
7.3.2	Energiantuotantolaitoksen yleiset tiedot	67
7.3.3	Energiantuotantolaitoksen tuotantotapa	67
7.3.4	Energialähteet ja niiden tuotanto-osuuksien määrittämis- ja mittaamistavat.....	67
7.3.5	Energiantuotantolaitoksen tuottaman energian mittaustapaa koskevat tiedot ...	68
7.3.6	Verkkoliittynän ilmoittaminen.....	70
7.3.7	Osuusvoimalat.....	70
7.3.8	Siirtymäsäännös ja lain edellytysten täyttäminen ennen todentamistodistuksen antamista	70
7.4	Laituskäyntivaatimukset energiantuotantolaitoksen todentamisen yhteydessä	70
7.5	Eriyistä sähkön rekisteriin hakeutuvien energiantuotantolaitosten todentamisesta ..	70



7.6	Erytistä kaasun ja vedyn rekisteriin hakeutuvien energiantuotantolaitosten todentamisesta	71
7.6.1	Tuotetun biokaasun määrän määrittäminen	71
7.7	Erytistä lämmön ja jäähdytyksen rekisteriin hakeutuvien energiantuotantolaitosten todentamisesta	71
7.7.1	Hukkalämmön ja -kylmän määrittäminen	71
7.7.2	Uusiutuva ja hukkalämpö jätteenpoltossa	71
7.7.3	Omakäyttölämpö	71
7.7.4	Lämmön määrän mittaamisesta	72
7.7.5	Mittauspaikat lämmön mittauksessa	73
7.7.6	Laskennalliset menetelmät	73
7.7.7	Lämpöpumppu tuotantotapana	74
7.8	Alkuperätakuun arviointilaitokseksi hyväksyminen	74
7.8.1	Hallinnollinen ja auditointipätevyys	74
7.8.2	Tekninen pätevyys	75
7.9	Arviointilaitoksen ilmoitusvelvollisuus	76
8	Tuotantotukilain preemiojärjestelmän mukaiset todentajan tehtävät	77
8.1	Säädöstausta ja todentajan rooli	77
8.2	Todentajaksi hakeutuminen	78
8.3	Ilmoitus preemiojärjestelmään hyväksytyyn voimalaitoksen valmistumisesta ja sen varmentaminen	78
8.3.1	Voimalaitoksen sijainnin varmentaminen	79
8.3.2	Voimalaitoksen liittäminen sähköverkkoon siten, että laitos tuottaa sähköä verkkoon	79
8.3.3	Voimalaitoksen generaattoreiden lukumäärän varmentaminen	80
8.3.4	Voimalaitoksen generaattoreiden yhteenlasketun nimellistehon varmentaminen	80
8.3.5	Voimalaitoksen uutuuden arvioiminen	80
8.3.6	Voimalaitoksen korvaavuuden arvioiminen	80
8.3.7	Seurantapäätös ja seurantasuunnitelma	81
8.4	Ilmoitus preemiojärjestelmään hyväksytyyn voimalaitoksen osittaisesta valmistumisesta	81
8.5	Preemiojärjestelmään hyväksytyjen voimalaitosten maksatushakemusten ja tuotantoilmoitusten tuotantoseelvityksen varmentaminen	81
8.5.1	Tuotantoseelvityksen varmentaminen	82
8.5.2	Maksatuspäätös ja tuotantoilmoituksen kuittaaminen	83
8.6	Laitoskäyntivaatimukset preemiojärjestelmässä	84
8.6.1	Laitoskäynti ilmoituksen varmentamisen yhteydessä	84
8.6.2	Laitoskäynti ennen ensimmäistä maksatusta	84
8.6.3	Laitoskäynti ennen tukijakson päättymistä	85
8.6.4	Vuotuinen toimintaselvitys	85

1 Johdanto

Energiavirasto toimii Manner-Suomen kansallisena päästökauppaviranomaisena ja hoitaa uusiutuvilla energialähteillä tuotetun sähkön syöttötariffijärjestelmän sekä biopolttoaineiden ja bionesteiden kestävyys- ja energian alkuperätakuisiin liittyviä viranomaistehtäviä. Järjestelmien tarkoituksenmukaisen toiminnan varmistamisessa keskeisessä roolissa ovat Energiaviraston hyväksymät todentajat. Tässä ohjeessa tarkastellaan todentajan tehtäviä ja velvollisuuksia Energiaviraston hallinnoimissa eri asiakokonaisuuksissa.

Ohjeen kolmessa ensimmäisessä luvussa kuvataan yleisesti Energiaviraston hyväksymän todentajan roolia ja tehtäviä. Luvussa 4 käsitellään päästökauppalain (311/2011) mukaisia todentajan tehtäviä, luvussa 5 käsitellään lain uusiutuvilla energialähteillä tuotetun sähkön tuotantotuesta (1396/2010) (myöhemmin "tuotantotukilaki") mukaisia varmentamistehtäviä, luvussa 6 käsitellään lain biopolttoaineista ja bionesteistä (393/2013) (myöhemmin "kestävyyslaki") mukaisia tehtäviä, luvussa 7 lain energian alkuperätakuista (1050/2021) (myöhemmin "alkuperätakuulaki") mukaisia arviointilaitoksen tehtäviä sekä luvussa 8 käsitellään tuotantotukilain preemiojärjestelmän mukaisia todentajan tehtäviä.

Koska eri laeissa käytetään eri termejä todentajille ja todentamistoiminnoille, ohjeen yleisessä osiossa käytetään selkeyden vuoksi termejä todentaja ja todentaminen tarkoittamaan kunkin lain mukaisia tehtäviä sekä termiä toiminnanharjoittaja tarkoittamaan päästökauppalain mukaista toiminnanharjoittajaa, tuotantotukilain mukaista sähkön tuottajaa ja niin edelleen.

Jotta todentamistoiminta ja siinä käytetyt kriteerit olisivat yhtenäisiä ja yksittäisten toiminnanharjoittajien ja laitosten kohtelu mahdollisimman tasapuolista, tulee todentajan noudattaa toiminnassaan tätä todentajaohjetta.

Tätä ohjetta voidaan hyödyntää myös Suomen kansallisen akkreditointielimen FINASin johdolla toteutettavassa todentajan pätevyden arviointiprosessissa.

Energiaviraston todentajaohjeistusta voidaan täydentää tarvittavilta osin ja eri lakien soveltamiskäytäntöjen karttuessa.

1.1 Todentajan rooli

Todentamistoiminnalla on keskeinen merkitys toiminnanharjoittajien oikeudenmukaisen kohtelun varmistamisessa Energiaviraston eri järjestelmissä. Perustuslain 124 §:n mukaan julkisia hallintotehtäviä voidaan lailla antaa muille kuin viranomaisille mikäli se on kyseisen tehtävän hoitamiseksi tarkoituksenmukaista eikä vaaranna perusoikeuksia, oikeusturvaa tai muita hallinnon vaatimuksia. Todentajan hoitamat tehtävät ovat päästökauppalain, tuotantotukilain, kestävyyslain ja alkuperätakuulain nojalla perustuslain tarkoittamia julkisia hallintotehtäviä. Todentaja toimii osana lain viranomaisvalvontaa ja todentajan toimintaan kohdistuu näin ollen useita viranomaistoiminnan kanssa yhdenmukaisia vaatimuksia. Todentaja toimii viranomaisen roolissa suorittaessaan todentamistehtäviä ja ne luetaan julkisiksi hallintotehtäviksi, vaikka todentamisesta sovitaankin toiminnanharjoittajan ja todentajan välisellä yksityisoikeudellisella sopimuksella. Toiminnanharjoittajan ja todentajan välistä sopimusta on käsitelty tarkemmin luvussa [2.1](#).

Viranomaisasema edellyttää, että varmentamistehtäviä suorittaessaan todentajan on noudatettava hallinnon yleislakeja, kuten lakia viranomaisten toiminnan julkisuudesta (621/1999, julkisuuslaki), lakia sähköisestä asioinnista viranomaistoiminnassa (13/2003), hallintolakia (434/2003) ja kielilakia (423/2003).

Lainsäädännön asettamia vaatimuksia ei voi ohittaa todentajan ja toiminnanharjoittajan välisellä sopimuksella. Todentajan on varmistettava, että todentamistoiminnassa käytettävät toimeksiantojen sopimusehdot eivät sisällä ristiriitaisuuksia voimassaolevan lainsäädännön kanssa.

Todentajan on toiminnassaan huomioitava, että

- Todentamiseen liittyvät asiakirjat ovat pääsääntöisesti julkisia, ellei niiden salassapitoon löydy perustetta julkisuuslain 24 §:stä. Asiakokonaisuuden luonteen vuoksi salassapito-perusteista yleisin on julkisuuslain 24 §:n 20 kohdan mukainen liike- tai ammattisalaisuus. Julkisuusperiaatetta ei voida ohittaa tai siitä sopia toisin todentajan ja toiminnanharjoittajan välisin sopimuksin.
- Hallintolain nojalla todentajan tulee toiminnassaan noudattaa viranomaisille säädettyjä hyvän hallinnon periaatteita ja menettelyjä. Näihin vaatimukseen kuuluvat muun muassa asiakkaiden tasapuolinen kohtelu, kuulemisvelvollisuus, esteellisyysäännökset ja asiakkaan oikeus saada kirjallinen ja perusteltu päätös.
- Kielilain mukaan Suomessa hallinnossa käytettävät kielet ovat suomi ja ruotsi, ja asioinnissa yhtiöllä, yhdistyksellä ja muulla oikeushenkilöllä on, noudattaen soveltuvin osin yksityishenkilön kielellisistä oikeuksista annettuja säännöksiä, oikeus viranomaisessa asioidessaan käyttää pöytäkirjakieltään, joko suomea tai ruotsia.

Lisäksi todentamistehtäviä hoitavat tahot ovat rikosoikeudellisen virkavastuun piirissä rikoslain (39/1899) 40 luku 11 §:n mukaisesti. Rangaistavaksi teoksi katsotaan lahjuksen ottaminen, virkasalaisuuden rikkominen, virka-aseman väärinkäyttö tai virkavelvollisuuden rikkominen niiden eri törkeysasteissa. Vahingonkorvausvastuusta säädetään vahingonkorvauslaissa (412/1974).

Todentajan on liitettävä lausuntoonsa oikaisuvaatimusohje toiminnanharjoittajaa varten, jos toiminnanharjoittajalla on asiakokonaisuuteen liittyvän lain nojalla oikeus hakea todentajalta oikaisua todentajan antamaan lausuntoon. Todentajan on käsiteltävä oikaisuvaatimus kiireellisenä. Jos oikaisuvaatimusta ei kuitenkaan ole tehty määräajassa, on oikaisuvaatimus jätettävä tutkimatta. Otettuaan oikaisuvaatimuksen tutkittavakseen todentaja voi muuttaa hallintopäätöstä, kumota päätöksen tai hylätä oikaisuvaatimuksen. Oikaisuvaatimus päätöksessä on annettava perusteltu ratkaisu oikaisuvaatimuksessa esitettyihin vaatimuksiin.

Todentajan oikaisumenettelyssä antamaan päätökseen haetaan muutosta valittamalla hallinto-oikeuteen siten kuin oikeudenkäynnistä hallintoasioissa annetussa laissa (808/2019) säädetään. Oikaisuvaatimus päätökseen on siten liitettävä valitusosoitus toimivaltaiseen alueelliseen hallinto-oikeuteen.

Kun oikaisuvaatimus on tehty, oikaisuvaatimuksen käsittelevä todentaja voi kieltää päätöksen täytäntöönpanon tai määrätä sen keskeytettäväksi. Täytäntöönpanon kieltämis- tai keskeytysasiassa annettuun ratkaisuun ei saa hakea erikseen muutosta.

Lisäksi todentajan ja toiminnanharjoittajan on noudatettava edellä mainittuja säädöksiä täydentäviä Energiaviraston linjauksia, ohjeita ja tiedotteita, jotka julkaistaan Energiaviraston internet-sivuilla ja jotka lähetetään todentajalle sähköpostitse.

Kaikkia viranomaisvelvoitteita ja säännöksiä ei voida tässä ohjeessa kirjoittaa auki. Mikäli todentajalle herää kysymyksiä todentajaan sovellettavasta hallinto-oikeudellisesta lainsäädännöstä, Energiavirastolta voi tiedustella lisätietoja.

1.2 Todentamistoiminnan valmistelu

Energiviraston asiakokonaisuuksiin liittyvien todentamispalveluiden tuottamisesta kiinnostuneiden organisaatioiden tulee perehtyä asiakokonaisuuteen liittyviin säädöksiin ja ohjeistukseen käynnistääkseen pätevytymisprosessin. Todentajalta edellytetään asiakokonaisuuteen liittyvän lain, mahdollisen asetuksen ja Energiaviraston täydentävän ohjeistuksen täsmällistä tuntemista.

Mikäli organisaatio päättää hakeutua Energiaviraston hyväksymäksi todentajaksi, sen tulee käynnistää sisäinen kehitysprosessi

- todentamispalvelun konseptoimiseksi,
- tarvittavien pätevyysien ja muiden edellytysten ja valmiuksien luomiseksi tai kehittämiseksi,
- sisäisten menettelyohjeiden ja tarjoustoiminnassaan tarvittavien määrittelyjen, sopimusten, niiden ehtojen ja muun oheismateriaalin valmistelemiseksi ja
- käynnistää todentajan hakemusprosessi Energiaviraston ja tarvittaessa FINASin kanssa.

1.3 Hakeutuminen todentajaksi ja akkreditointi

Energivirasto hyväksyy todentajat hallintopäätöksellä, jossa yksilöidään todentajan pätevyysalueet. Todentajan hyväksymisen edellytys on kansallisen akkreditointielimen myöntämä akkreditointi tai lausunto todentajan pätevydestä arviointipalvelujen pätevyyden toteamisesta annetun lain (920/2005) säännösten mukaisesti. Alkuperätakuulaki ei edellytä akkreditointia.

Akkreditointiin liittyvä pätevyyden arviointi on prosessi, jossa todentaja osoittaa pätevyytensä suorittaa pätevyysalueen todentamistoimeksiantoja. Suomen kansallinen akkreditointielin FINAS-akkreditointipalvelu päättää arviointiperusteiden käyttöönotosta kuultuaan akkreditointijärjestelmän ja vaatimustenmukaisuuden arviointipalvelujen kannalta keskeisiä tahoja. FINAS määrittelee arviointimenettelyn ja akkreditoi todentajayhtiöt tai joissakin tapauksissa antaa lausunnon todentajayhtiön pätevydestä soveltaen kansainvälisiä akkreditointivaatimuksia ja oppaita. Akkreditointipäätöksessä tai lausunnossa on eritelty mitä pätevyysalueita päätös tai lausunto koskee. Akkreditointia ylläpidetään jatkuvasti, kun taas lausunto osoittaa tilanteen arviointiajankohtana eikä sillä ole voimassaoloaika.

Arviointiprosessiin kuuluu todentajan laadunvarmistuksen menettelytapojen ja dokumentaation sekä henkilöstön pätevyyden ja näiden ylläpitomenettelyjen toimivuuden arviointi. Osana arviointiprosessia FINAS arvioi todentajayhtiön organisaation, menettelytavat, käytännön osaamisen ja henkilöiden pätevyyden sekä muut Energiaviraston edellyttämät todentajiin liittyvät hyväksymiskriteerit. Todentajan arvioinnilla varmistetaan, että todentajayhtiöiden henkilöstö on pätevää ja menettelyt ovat riittävän yhdenmukaiset ja täyttävät järjestelmävaatimusten tasolla kansallisen tai kansainvälisen sovellettavan lainsäädännön vaatimukset. Yksittäisten toimeksiantojen toteuttamisen vaatimustenmukaisuutta valvotaan todentajayhtiön sisäisen laadunvarmistuksen kautta.

Yhtiön täytettyä akkreditointivaatimukset (pätevyysvaatimukset) ja osoitettua, että se toimii myös käytännön todentamistilanteessa kuvaamiensa menettelyjen ja ohjeistusten mukaisesti, yhtiön todentamistoiminta voidaan akkreditoida. FINAS tekee määräaikaisarvioiteja todetukseen akkreditointiedellytysten jatkuvan täyttymisen ja suorittaa akkreditoitujen todentajien seuranta todentamistyössä varmistaakseen, että todentajayhtiöt ylläpitävät korkeaa osaamisen tasoa sekä todentamisen laatua.

FINAS edellyttää korjaavia toimia mahdollisiin arvioinneissa havaittuihin poikkeamiin ja voi peruuttaa akkreditoinnin määräajaksi tai kokonaan, ellei poikkeamia saada korjattua tai akkreditointivaatimukset eivät muilta osin täyty.

Todentajan pätevyysalueet vaihtelevat asiakokonaisuuksittain ja niitä on käsitelty luvuissa 4.2.1, 5.7, 6.12.1 ja 7.8.

Lisäksi Energiavirasto voi antaa niin sanotun tilapäisen hyväksynnän todentajan hakemuksesta tuotantotukilakiin ja kestävyyslakiin liittyvissä todentamistehtävissä. Tilapäisen hyväksynnän sallimia todentamistehtäviä suorittamalla uusi todentajaorganisaatio voi hankkia akkreditoinnissa edellytettävää näyttöä osaamisestaan FINASille. Tilapäisestä hyväksynnästä on kerrottu tarkemmin luvuissa 5.7.3 ja 6.12.2.

1.4 Todentajaorganisaation ja todentajahenkilöiden riippumattomuus

Todentajaksi hyväksytään vain riippumaton hakija. Todentajalta edellytetään riippumattomuutta todentamistehtävien suorittamisessa ja erityisesti johtopäätösten sekä ratkaisujen teossa. Todentajan ja toiminnanharjoittajien tulee tiedostaa, että todentajalla on riippumaton asema suhteessa toiminnanharjoittajaan. Todentaja ei saa neuvoa tai konsultoida asiakastaan, jotta todentajan riippumattomuus tarkastustoiminnassa ei vaarantuisi. Todentaja ei ole toiminnanharjoittajan palkkaama konsultti.

Todentaja ei saa joutua tilanteeseen, jossa hän joutuu arvioimaan tai tarkastamaan asiaa, jonka hän on itse tehnyt, jota hän on suositellut tai johon hän itse tai hänen lähipiirinsä liittyy, tai jonka ratkaiseminen vaikuttaa hänen etuunsa tai jonka suhteen häntä ei muuten voida pitää riippumattomana.

Sekä todentajaorganisaation että todentamistyön suorittavien henkilöiden on oltava tehtäväänsä riippumattomia. Riippumattomuus tulee varmistaa vuosittain, suhteessa asiakkaaseen ja aina tarvittaessa, sillä tilanteet voivat muuttua sopimuskaudella. Todentajayhtiöllä tulee olla käytössä dokumentoitu menettely riippumattomuuden turvaamiseksi kaikissa todentamistoi-
meksiannoissa.

Riippumattomuutta on tarkasteltava ensisijaisesti hallintolain 27–29 §:ssä säädettyjen vaatimusten lähtökohdista. Tarkastelu tulee tehdä sekä todentajaorganisaation että yksittäisten todentamiseen osallistuvien henkilöiden tasolla.

Kaikkien todentajahenkilöiden on tunnettava hallintolain sisältämät esteellisyysäännökset. Hallintolain 27 §:n mukaan todentajahenkilö ei saa osallistua asian käsittelyyn eikä olla läsnä sitä käsiteltäessä, jos hän on esteellinen. Tämä vaatimus koskee sekä todentajaa että muita asian käsittelyyn osallistuvia henkilöitä.

Hallintolain 28 § määrittelee tarkemmin esteellisyysperusteet. Jotta ongelmilta vältyttäisiin, todentajan tulee varmistaa riippumattomuutensa suhteessa kyseessä olevaan toiminnanharjoittajaan jo ennen todentamistyötä koskevan tarjouksen jättämistä.

Organisaatiotasolla etukäteen tarkastellun riippumattomuuden lisäksi todentajayhtiön tulee varmistaa, että sillä on käytettävissään sellaiset todentamistoi-
meksiannon toteuttamisessa tarvittavat henkilöt, jotka eivät ole esteellisiä todentamistoiminnan kohteena olevaan toiminnanharjoittajaan nähden. Todentamista koskevien sopimusten pitkäaikaisuuden, mahdollisten henkilö-
vaihdojen, muiden toimeksiantojen vuorovaikutusten ym. asiaan vaikuttavien muutosten vuoksi henkilötason riippumattomuus varmistetaan osana akkreditoinnin ylläpitoa.

Kaikkien todentajahenkilöiden omalla vastuulla on tarkastella esteellisyyttään, mikäli sitä vaarantavia asioita ilmaantuu. Jos todentajahenkilö arvioi, että luottamus hänen puolueettomuutensa vaarantuu esteellisyysperusteiden nojalla, tulee hänen ratkaista tilanne yhdessä organi-

saationsa vastuuhenkilöiden kanssa soveltaen hallintolain 29 §:ää. Todentajaorganisaation vastuulla on sen jälkeen toteuttaa mahdollisesti tarvittavat toimeksiantoon liittyvät henkilövaihdokset, hakea tarvittaessa muutosta hyväksymispäätökseen ja dokumentoida päätöksensä asiassa.

Todentajan viranomaisasemalla on pyritty turvaamaan se, että todentaja suorittaa tehtävänsä tasapuolisesti, ammattitaitoisesti ja hyvien käytäntöjen mukaisesti.

1.5 Todentajan pätevyys

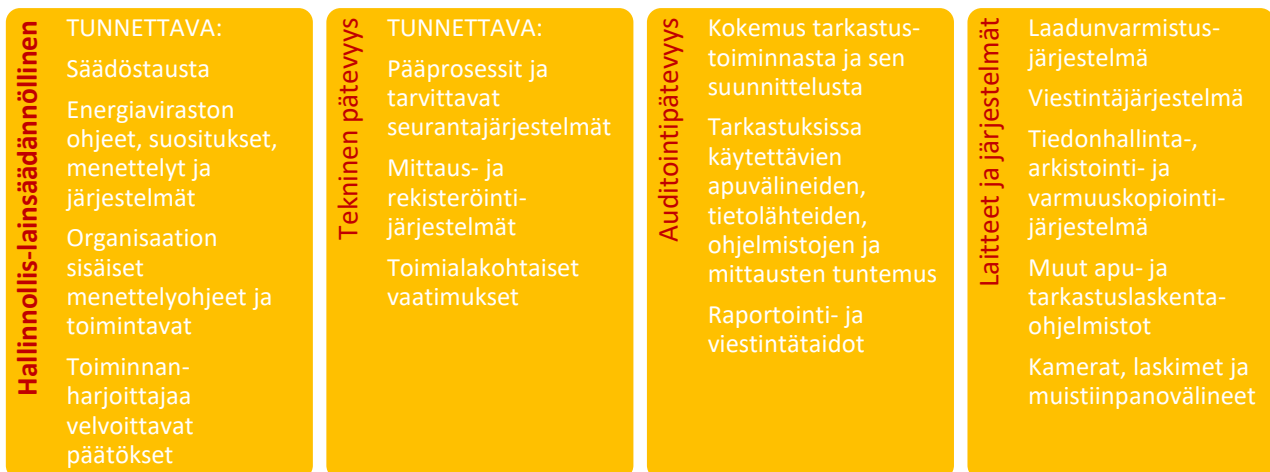
Todentajan pätevyyden osa-alueet arviointiprosessissa on koottu kuvaan 1.1 ja esitelty yksityiskohtaisemmin seuraavissa luvuissa.

1.5.1 Hallinnollis-lainsäädännöllinen pätevyys

Todentajan tulee perehtyä huolellisesti todentajan eri tehtäviin liittyviin säädöksiin ja tuntea ne yksityiskohtaisesti. Säädstaustan tuntemus tulee olla riittävän laaja ja ottaa huomioon myös muu todentamistoimintaan vaikuttava säädöspohja.

Viranomainen tai akkreditointipalvelu voi järjestää koulutus- ja informaatiotilaisuuksia, joihin osallistuminen katsotaan pätevyyttä edistäväksi seikaksi.

Todentamistoiminnan alkuvaiheessa ja muun taustakoulutuksen puuttuessa todentajan tulee perehtyä oma-aloitteisesti kyseiseen todentamispalveluun liittyviin uusiin säädöksiin yhtiössään käynnissä olevan palvelun kehitysprosessin osa-alueena. Arvioinneissa sovellettavat vaatimusasiakirjat ja arviointiperusteet tulee ylläpitää todentamisen menetelmän kuvaavassa sisäisessä menettelyohjeessa ja saattaa kaikkien todentamiseen osallistuvien henkilöiden saataville ja opikeltavaksi.



Kuva 1.1. Todentajan pätevyyden osa-alueet

Todentajalla tulee olla dokumentoitu menettelyohje, jonka johdannossa olennainen säädstausta on lueteltu. Lisäksi todentajaorganisaatiolla tulee olla prosessi tai menettelytavat, joiden avulla se seuraa lainsäädännössä ja viranomaistiedotuksessa tapahtuvia muutoksia ja päivityksiä.

Todentajan tulee myös noudattaa kunkin todentamistehtävän säädöksissä annettuja vaatimuksia. Esimerkiksi tuotantotukilain 40 §:n 2 momentin ja kestävyyslain 28 §:n 2 momentin mukaan todentajan tulee seurata toimialansa säännösten ja standardien kehittymistä sekä toimia yhteistyössä toimialansa muiden todentajien kanssa siten kuin toimintatapojen yhdenmukaisuuden varmistamiseksi on tarpeen.

Säädöstaustan tuntemus varmennetaan akkreditoinnin yhteydessä myöhemmin tapahtuvalla haastattelulla ja käytännön tilanteissa tapahtuvalla seurannalla (witnessing).

1.5.2 Tekninen toimialapätevyys

Todentajan tehtäviä itsenäisesti suorittavan henkilön tulee tuntea todentamisen kohteen pääprosessit ja tarvittavat seurantajärjestelmät mukaan lukien erilaiset mittaus- ja rekisteröintijärjestelmät. Koska tekniset pätevyysvaatimukset poikkeavat suuresti eri todentamistehtävissä, niitä tarkastellaan kunkin aihealueen alla erikseen.

1.5.3 Auditointipätevyys

Todentajan tulee olla pätevä auditoimaan kvantitatiivisia tietoja. Esimerkiksi tilintarkastajan pätevyyttä voidaan pitää riittävänä tasona kvantitatiivisten suureiden auditointipätevyydelle.

Todentajan tulee osoittaa arvioinneissa tarkastuksissa käytettävien apuvälineiden ja vaihtoehtoisten tietolähteiden tuntemusta (apuhjelmistot, kontrollilaskelmat, kontrollimittaukset yms.). Auditointipätevyyttä arvioitaessa kiinnitetään huomiota myös raportointi ja kommunikaatiotaitoihin sekä todentajan auktoriteettiasemaan kenttäkäynneillä.

Auditointipätevyyttä arvioitaessa otetaan huomioon hakijan kokemus erityyppisissä määrällisissä/kvantitatiivisissa tarkastustehtävissä sekä niihin saadut koulutukset ja hyväksytyt pätevydet.

1.5.4 Laitteet ja järjestelmät

Todentajalla tulee olla operatiivinen laadunvarmistusjärjestelmä, jota sovelletaan todentamispalveluihin. Se voi olla sertifioitu laatuja järjestelmä, mutta sen ei välttämättä tarvitse olla sertifioitu.

Akkreditointia edellyttävien todentamistehtävien toimeksiannot suorittavan todentajan työ ja lopputulokset on toimitettava tarvittavan pätevyyden omaavan riippumattoman katselmoijan tarkasteltavaksi akkreditointivaatimusten mukaisesti. Katselmoija tarkastaa, että todentaminen on tehty todentamista koskevien vaatimusten mukaisesti, että menettelyt on suoritettu oikein ja että todentaja on soveltanut asianmukaista ammatillista huolellisuutta ja harkintaa. Varmenuksen katselmoija myös varmentaa, että dokumentaatio on asianmukainen ja toimitettu yhtiön arkistoon. Katselmointia vaativat varmennustehtävät ja katselmoinnin raportointimenettelyt on määritelty erikseen kunkin todentamiskokonaisuuden osalta.

Todentajaorganisaatiolla on oltava käytössään tiedonhallintajärjestelmä, jonne se tallentaa kaikki olennaiset tarkastuksissa tarvittavat ja tuotettavat dokumentit. Dokumentit on arkistoitava ja arkistot on suojattava, säilytettävä ja varmuuskopioitava vaatimustenmukaisella tavalla säädösten vaatiman ajan. Todentajan tulee noudattaa arkistolakia (831/1994) suorittaessaan julkista tehtävää siltä osin kuin niille tämän tehtävän johdosta kertyy viranomaisten toiminnan julkisuuslaissa tarkoitettuja asiakirjoja.

Tietojärjestelmän osalta tulee varautua myös siihen, että todentajan on vuosittain toimitettava Energiavirastolle selvitykset tuotantotukilakiin, päästökauppalakiin ja kestävyyslakiin liittyvästä toiminnastaan ja sen tuloksista. Todentaja voi joutua osoittamaan jälkikäteen tekemiensä tarkastusten vaatimustenmukaisuuden myös esimerkiksi valvovalle viranomaiselle tai FINAS-arvioijaryhmälle.

Lisäksi todentajalla on oltava tehtävään soveltuvat viestintäjärjestelmät asiakaskontakteja varten sekä muiden tarvittavien tietojen vastaanottamiseen ja lähettämiseen. Todentajalla voi olla muistiinpanovälineiden lisäksi ammattiosaamista täydentäviä laskimia, laskureita, mittareita, apu- ja tarkastuslaskentaohjelmistoja tai muita apuvälineitä kuten langaton verkkoyhteys tarvittaviin tietolähteisiin sekä näytteenottovälineitä kuten kamera.

2 Todentajana toimiminen

2.1 Todentamistoimien suunnittelu ja valmistelu

Todentajayhtiöiden on tarpeen arvioida tehtäviin liittyviä työmääriä ja resursointitarpeita tehdessään tarjouksen todentamisesta toiminnanharjoittajalle. Todentajan tarkastustehtävän laajuus riippuu voimakkaasti asiakokonaisuudesta ja asiakkaan harjoittaman toiminnan laajuudesta ja tyypistä sekä asiakkaan tiedonhallintamenettelyiden tasosta ja valmiuksista tuottaa todentajan tarvitsemia tietoja.

Todentajat saavat suunnitella, konseptoida ja vaiheistaa toiminnanharjoittajille tarjoaman palvelunsa ammatillisen osaamisensa kannalta tarkoituksenmukaisella tavalla säädösten sallimissa puitteissa. Todentamisessa voidaan hyödyntää erilaisia tarkoituksenmukaisia tietolähteitä ja teknisiä järjestelmiä.

Todentajan tulee huomioida toimeksiantoja koskevissa sopimuksissa, että sopimuksen allekirjoittavalla henkilöllä tulee olla oikeus edustaa toiminnanharjoittajaa. Todentajan tulee siten varmistaa, että sopimus on toiminnanharjoittajan osalta asianmukaisesti allekirjoitettu. Todentajan tulee varautua toimeksiantoja koskevissa sopimuksiinsa mahdollisiin muutoksiin viranomaisvelvoitteissa sekä asiakkaan mahdollisista laiminlyönneistä johtuviin lisätöihin.

2.2 Seuranta, yhteistyö ja palvelun kehittämisvelvoite

Todentajan tulee seurata toimialansa säännösten ja standardien kehittymistä sekä toimia yhteistyössä toimialansa muiden todentajien kanssa siten kuin toimintatapojen yhdenmukaisuuden varmistamiseksi on tarpeen.

Akkreditointiprosessissa varmistetaan, että todentajayhtiöllä on toimivat seuranta- ja kehitysprosessit ja siihen liittyvät vastuut määriteltynä, kuten esim. toimintaympäristön ja säädösten yms. seuranta ja palvelukehitys ja -konseptointi.

Todentajan tulee osallistua Energiaviraston yhteisiin keskustelupäiviin ja koulutustilaisuuksiin. Todentajan tulee tuntea palveluun liittyvät säädökset ja viranomaisohjeet sekä seurata lainsäädännön muutoksia ja ottaa uudistukset tarvittavilta osin huomioon käytännön toiminnassaan. Lisäksi todentajan pitää tuntea Energiaviraston linjaukset sekä asiakokonaisuuden mukaiset toiminnanharjoittajan luvat ja päätökset mahdollisine ehtoineen.

2.3 Todentamistehtäviin liittyvä dokumentaatio ja raportoinnit

Todentajan tulee laatia omaan käyttöön kompakti työraportti, johon todentaja listaa toteuttamansa tarkastukset ja niiden havainnot. Raportti tulee laatia todentamistehtävän suorittamisen yhteydessä tai välittömästi sen jälkeen. Raporteista tulee käydä selkeästi ilmi todentamistehtävän yhteydessä todennetut asiat ja havaitut virheet ja puutteet sekä raportin laatija ja laadinta-aika. Energiavirasto saattaa pyytää raporteja nähtäväksi jälkikäteen. Todentajan on säilytettävä tarkastustoimenpiteitä koskevat asiakirjat 10 vuotta.

Lisäksi todentajan tulee laatia ja toimittaa eri asiakokonaisuuksien ohjeissa edellytetyt raportit ja selvitykset, joita ovat esimerkiksi tuotantotuki- ja kestävyyslakien edellyttämät selvitykset toiminnastaan ja sen tuloksista.

2.4 Todentajan velvollisuus luovuttaa tietoja

Energiavirastolla on oikeus valvontaa varten saada laissa säädetyn salassapitovelvollisuuden estämättä välttämättömiä tietoja todentajilta.

Lisäksi tuotantotuki- ja kestävyystodentajat ovat salassapitosäännösten estämättä velvollisia antamaan todentajien yhteistoiminnan kannalta tarpeellisia tietoja toisilleen.

2.5 Tiedonvaihto todentajan ja Energiaviraston välillä

Todentajan on ilmoitettava Energiavirastolle muutoksista, joilla voi olla vaikutusta todentajana toimimisen edellytysten täyttymiseen. Todentajan tulee ottaa oma-aloitteisesti yhteyttä Energiavirastoon vaikutusten arvioimiseksi ja haettava todentajan hyväksymispäätöksen muutosta, jos muutoksella on vaikutusta esimerkiksi todentajan hyväksymispäätöksessä vahvistettuihin pätevyysalueisiin. Todentajan tulee toimittaa tieto kaikista muutoksista Energiavirastolle, vaikka niillä ei olisi todentajan näkökulmasta vaikutusta todentajan hyväksymispäätökseen. Energiavirasto arvioi todentajalta saamansa ilmoituksen perusteella, tuleeko hyväksymispäätöstä muuttaa.

Todentaja voi olla yhteydessä Energiavirastoon kaikissa päätösten tai viranomaisohjeiden tulkintaa edellyttävissä tilanteissa, jotta eri todentajien asiakkaiden kohtelu on tasapuolista. Energiavirasto ylläpitää tätä ohjetta ja dokumentoi tarvittavia linjauksia ja tarkennuksia, jotta tieto hyvistä käytännöistä on kaikkien todentajien saatavilla. Yhteydenottojen kautta myös varmentamisen ohjeistusta voidaan kehittää toivottavaan suuntaan.

Lähtökohtaisesti todentajan ja toiminnanharjoittajan tulee pyrkiä selvittämään mahdolliset ristiriidat keskenään. Normaalitylanteissa Energiavirasto voi toimia tässä prosessissa vain neuvonantajana: todentajan ”virkatehtävänä” on ratkaista toiminnanharjoittajan toimittamien tietojen oikeellisuus ja asianmukaisuus voimassa olevaan päätökseen, ohjeisiin ja säädöksiin nähden. Todentaja vastaa itsenäisesti ratkaisustaan, mikäli päätöksestä valitetaan.

Todentajayhtiötä pyydetään kääntymään FINASin puoleen todentajan arviointiin, akkreditointiin ja standardien mukaisiin menettelytapoihin liittyvissä kysymyksissä.

Todentamissuhteen keskeytyessä todentajan vaihtamisen vuoksi todentajaa suositellaan ilmoittamaan päättyneestä todentamissuhteesta Energiavirastolle. Menettelyllä on tarkoitus turvata se, ettei todentajaa vaihdeta tilanteissa, joissa todentajan ja toiminnanharjoittajan näkemykset todentamisen lopputuloksesta eroavat. Energiavirasto voi pyytää toiminnanharjoittajalta selvitystä tilanteesta. Selvitystä ei kuitenkaan tarvitse antaa, mikäli todentaja vaihdetaan akkreditointiehtojen tai todentajan hyväksymisehtojen puutteellisen täyttämisen tai akkreditoinnin tai todentajan hyväksynnän peruuttamisen tai puuttumisen vuoksi.

2.6 Todentajan vastuuvakuutus

Akkreditoidulta todentajalta edellytetään, että sillä on toiminnan laatu ja laajuus huomioon ottaen riittävä vastuuvakuutus tai muu vastaava riittäväksi katsottava järjestely. FINAS tarkastaa vastuuvakuutuksen osana akkreditointia ja siitä raportoidaan akkreditointipäätökseen liittyvässä arviointiraportissa.

Vastuuvakuutuksen suuruutta tai vastaavan menettelyn riittävyttä arvioitaessa on syytä ottaa huomioon liiketoiminnan volyyymi sekä riskitaso. Vastuuvakuutuksen tasoa saattaa olla syytä verrata myös asiakasyritysten tukien mittakaavaan. Alkuperätakuulaki ei edellytä vastuuvakuutusta, mutta alkuperätakuulain mukaisen todentajan on hyvä harkita vakuutuksen tarpeellisuutta.

3 Todentajien valvonta

Todentajan tulee toiminnassaan noudattaa kulloinkin sovellettavia säädöksiä, Energiaviraston ohjeita, määräyksiä ja todentajaa koskevassa hyväksymispäätöksessä asetettuja ehtoja, velvoitteita ja määräyksiä. Energiavirastolla on lakisääteinen velvollisuus valvoa todentajan toimintaa. Valvontaa koskevat oikeudet ja keinot perustuvat lainsäädäntöön. Energiavirasto voi saada tiedon todentajan toiminnassa havaitusta virheestä, puutteesta, epäselvyydestä tai muusta poikkeamasta joko viraston omana havaintona toiminnasta tai toiminnanharjoittajan toimittamaan ilmoitukseen perustuen.

Mikäli todentajan toiminnassa havaitaan virheitä, puutteita, epäselvyyksiä tai muita poikkeamia, Energiavirastolla on velvollisuus puuttua todentajan toimintaan ja Energiavirasto puuttuu lähtökohtaisesti jokaiseen yksittäiseen todentajan toiminnassa havaittuun puutteeseen, epäselvyyteen tai muuhun poikkeamaan. Kyseinen todentajan toimintaan liittyvä virhe, puute, epäselvyys tai muu poikkeama voi ilmetä esimerkiksi tuotantotuen maksatushakemusten tai päästökaupan päästöselvitysten tarkastamisen yhteydessä.

Todentajien valvonnan lähtökohtana on kirjallinen menettely, joka takaa sekä virastolle että todentajalle todisteellisen asiainnasia koskien. Mikäli Energiavirasto havaitsee tai saa tiedon todentajan toiminnan virheestä, puutteesta, epäselvyydestä tai muusta poikkeamasta, lähetetään todentajalle asiaa koskeva kirjallinen selvityspyynnö. Kyseisessä selvityspyynnössä määritetään mistä asiassa on kyse ja varataan todentajalle mahdollisuus antaa selvityksensä sekä lausua asiasta. Riippuen asian vakavuudesta, Energiavirasto voi myös joko samassa yhteydessä, tai myöhemmin erillisellä kuulemiskirjeellä riippuen todentajaan kulloinkin sovellettavasta lainsäädännöstä, kuulla todentajaa määräyksen, huomautuksen tai varoituksen antamisesta, tai todentajan hyväksymisen peruuttamisesta. Todentajan hyväksymisen peruuttaminen on viimeinen keino, jota voidaan käyttää niissä tapauksissa, kun Energiaviraston antamat määräykset, huomautukset tai varoitukset eivät ole johtaneet todentajan toiminnassa havaittujen puutteiden, epäselvyyksien tai muiden poikkeaminen korjaamiseen, mikäli todentajaan kulloinkin sovellettava lainsäädäntö mahdollistaa huomautuksen tai varoituksen antamisen. Todentajan hyväksymisen peruuttaminen perustuu aina kokonaisharkintaan, jolloin huomioidaan myös kaikki aikaisemmat selvityspyynnöt ja mahdolliset määrätyt sanktiot. Todentajan hyväksymisen peruuttaminen ratkaistaan kirjallisella hallintopäätöksellä, johon saa hakea muutosta valittamalla alueelliseen hallinto-oikeuteen siten kuin laissa oikeudenkäynnistä hallintoasioissa säädetään.

Energiavirasto voi pyytää todentajan myös keskustelemaan havaitusta todentajan toiminnan puutteesta, epäselvyydestä tai muusta poikkeamasta, mutta menettelyn pääsääntönä on edellä kuvattu kirjallinen menettely.

4 Päästökauppalaain mukaiset laitosten todentajan tehtävät

4.1 Johdanto

4.1.1 Säädstausta

Euroopan unionin päästökauppajärjestelmästä säädetään päästökauppadirektiivissä (2003/87/EY)¹. Päästökauppajärjestelmän tavoitteena on EU:n kasvihuonekaasupäästöjen seuraaminen ja päästöjen vähennystavoitteiden saavuttaminen mahdollisimman kustannustehokkaasti.

Päästökauppadirektiivin nojalla Euroopan komissio on antanut yksityiskohtaisempia asetuksia päästökaupan järjestämisestä. Komission asetukset ovat jäsenmaassa suoraan sovellettavaa lainsäädäntöä. Kasvihuonekaasupäästöjen tarkkailua ja raportointia koskevat säännökset sisältyvät komission tarkkailuasetukseen (EU) 2018/2066². Keskeinen osa järjestelmää on päästöoikeuksien ilmaisjako, josta säännellään komission ilmaisjakoasetuksessa (EU) 2019/331³ ja komission ilmaisjaon mukautussäädöksessä (EU) 2019/1842⁴. Lisäksi komissio on antanut ilmaisjaon täysimääräiseen saamiseen liittyvän täytäntöönpanoasetuksen (EU) 2023/2441⁵ ilmasto-neutraaliussuunnitelmien sisällöstä ja muodosta. Säännökset todentajien akkreditoinnista ja todentamisesta sisältyvät komission todentamisasetukseen (EU) 2018/2067⁶, jota sovelletaan sekä päästöjen todentamiseen että päästöoikeuksien ilmaisjakoa koskevien tietojen todentamiseen. Todentamisasetusta tullaan muuttamaan vuonna 2025 täydentämällä sitä laitosten osalta ilmaisjaon ehdollisuutta koskevilla säännöksillä. Myös ilmaisjaon mukautussäädöstä muutetaan vuoden 2025 aikana.

Asetusten lisäksi komissio on antanut useita ohjeita päästökaupan ja todentamisen säädöksiin liittyen. Komission ohjeet eivät ole oikeudellisesti sitovia, mutta ne määrittävät, miten komission asetuksia tulisi tulkita ja soveltaa.

Päästökauppadirektiivi on saatettu kansallisesti voimaan päästökauppalailla. Tällä hetkellä sovellettava päästökauppalaki (1270/2023) tuli voimaan 1.1.2024. Todentamisesta säädetään päästökauppalaain 14 luvussa. Päästökauppalaki koskee laitosten lisäksi meri- ja lentoliikenteen päästökauppaa. Tässä todentajaohjeessa käsitellään vain laitoksiin ja niiden todentamiseen liittyviä asioita. Lisäksi Energiavirasto on laatinut [erillisen ohjeen](#) päästöoikeuksien ilmaisjakoa koskevien tietojen todentamisesta, jossa on huomioitu ilmaisjaon perustietoselvitysten ja tuotantotasoraporttien todentamiseen liittyvät erityispiirteet.

Komission asetukset ja päästökauppalaki määrittävät todentajien tehtävät ja tehtävien sisällön sekä laajuuden. Komission ohjeet selventävät ja auttavat tulkitsemaan sitovaa lainsäädäntöä.

¹ Euroopan parlamentin ja neuvoston direktiivi 2003/87/EY kasvihuonekaasujen päästöoikeuksien kaupan järjestelmän toteuttamisesta yhteisössä ja neuvoston direktiivin 96/61/EY muuttamisesta

² Komission täytäntöönpanoasetus (EU) 2018/2066 Euroopan parlamentin ja neuvoston direktiivissä 2003/87/EY tarkoitettua kasvihuonekaasupäästöjen tarkkailusta ja raportoinnista sekä komission asetuksen (EU) N:o 601/2012 muuttamisesta

³ Komission delegoitu asetus (EU) 2019/331 päästöoikeuksien yhdenmukaistettua maksutta tapahtuvaa jakoa koskevien unionin laajusten siirtymäsäännösten määrittämisestä Euroopan parlamentin ja neuvoston direktiivin 2003/87/EY 10 a artiklan mukaisesti

⁴ Komission täytäntöönpanoasetus (EU) 2019/1842 Euroopan parlamentin ja neuvoston direktiivin 2003/87/EY soveltamista koskevien sääntöjen vahvistamisesta siltä osin kuin on kyse tuotantotason muutoksista johtuvia päästöoikeuksien maksutta tapahtuvan jaon mukautuksia koskevista lisäjärjestelyistä

⁵ Komission täytäntöönpanoasetus Euroopan parlamentin ja neuvoston direktiivin 2003/87/EY soveltamissäännöistä

⁶ Komission täytäntöönpanoasetus (EU) 2018/2067 Euroopan parlamentin ja neuvoston direktiivissä 2003/87/EY tarkoitettua tietojen todentamisesta ja todentajien akkreditoinnista

Tätä todentajille tarkoitettua ohjetta voidaan myös hyödyntää FINAS-akkreditointipalvelun toteuttamassa todentajan pätevyyden arviointiprosessissa muiden arviointiperusteiden, kansainvälisten oppaiden ja/tai standardien rinnalla.

4.1.2 Todentajan rooli

Päästökauppajärjestelmän toimivuuden keskeinen edellytys on, että päästökauppalain soveltamisalaan kuuluvien laitosten toiminnanharjoittajat palauttavat vuosittain laitoksen edellisen kalenterivuoden päästöjä vastaavan määrän päästöoikeuksia unionin rekisterissä. Tämän vuoksi toiminnanharjoittajan on laadittava ja noudatettava laitoksen päästöjen tarkkailua koskevaa tarkkailusuunnitelmaa. Säädösten mukainen tarkkailusuunnitelma on Energiaviraston myöntämän päästöluvan edellytys. Toiminnanharjoittajien on vuosittain 31.3. mennessä toimitettava Energiavirastolle laitoksen todennettu päästöselvitys edellisen kalenterivuoden päästöistä, ja siten huolehdittava päästöselvityksen asianmukaisesta todennuttamisesta.

Todentajalla on keskeinen rooli toiminnanharjoittajan päästöselvityksessään ilmoittaman päästömäärän varmentamisessa siten, että todentaja varmistaa todentamisraportissaan toiminnanharjoittajan tekemän päästöselvityksen tuloksen. Todentamisraportista tulee käydä ilmi todentamisen kannalta kaikki oleelliset seikat komission todentamisasetuksessa säädetyn mukaisesti.

Päästöoikeuksien ilmaisjaossa todentajan rooli on merkittävä myönnettävien päästöoikeuksien oikean määrän ja ilmaisjakoa koskevan tiedon oikeellisuuden varmistamisessa. Ilmaisjakoa hakvien ja saavien toiminnanharjoittajien on laadittava ja noudatettava Energiaviraston hyväksymää tarkkailumenetelmäsuunnitelmaa, jonka mukaisesti laitoksen ilmaisjakoon liittyviä tietoja tarkkaillaan. Tarkkailumenetelmäsuunnitelma on päästöluvan ja tarkkailusuunnitelman ohella edellytys ilmaisjaon saamiselle. Myös todentaminen perustuu tarkkailumenetelmäsuunnitelman tietoihin. Ilmaisjakoa haettaessa todentaja vahvistaa todentamisraportissaan, onko hakemukseen sisältyvä perustietoselvitys tai uuden osallistujan tietoselvitys tyydyttävä. Huolellisesti suoritettu todentaminen on keskeistä myös toiminnanharjoittajan Energiavirastolle vuosittain 31.3. mennessä toimitettavan tuotantotasoraportin sekä jatkossa tiettyjä laitoksia koskevan ilmasto-neutraalisuusraportin osalta.

Todentajan tulee olla pätevä ja toiminnanharjoittajaan nähden riippumaton suorittaessaan todentamistehtäviä ja antaessaan todentamisraportin. Todentaja saa antaa todentamisraportin ainoastaan sellaiselle toiminnanharjoittajalle, jonka harjoittama toiminta sisältyy siihen komission todentamisasetuksen liitteen I toiminnon soveltamisalaan, jota varten todentajalle on myönnetty akkreditointi. Lisäksi todentajan tulee olla Energiaviraston päätöksellä hyväksytty toimimaan päästökauppalain mukaisissa tehtävissä.

4.1.3 Todentajan tehtävät

Komission todentamisasetus sisältää todentajan tehtäviin ja toimintaan liittyviä vaatimuksia, joita komission ohjeet täydentävät. Yleiset todentamiseen liittyvät [komission ohjeet](#) ovat saatavilla englanninkielisenä komission internetsivuilta. Ilmaisjakoa koskevalta komission sivustolta löytyy [ilmaisjaon todentamisohje](#). Todentajaa koskevia säännöksiä on myös komission tarkkailuasetuksessa, ilmaisjakoasetuksessa ja ilmaisjaon mukautussäädöksessä. Kansallisesti todentajan keskeisistä tehtävistä säädetään päästökauppalaissa.

Päästökauppalain 79 § asettaa todentajalle seuraavat vaatimukset:

Todentajan on oltava toiminnallisesti ja taloudellisesti riippumaton ja suoritettava tehtävänsä ammattimaisen johdonmukaisesti ja objektiivisesti.



Todentajan on tunnettava päästökaupan tarkkailua ja todentamista koskevat säännökset, menettelyt, standardit ja ohjeet sekä todennettavia toimintoja koskevat lainsäädännölliset ja hallinnolliset vaatimukset. Todentajan on tunnettava laitoksen, aluksen ja ilma-aluksen päästölähdettä sekä tietojen keräämistä, mittaamista, laskentaa ja raportointia koskevien tietojen syntytapaa.

Päästökauppalain 86 §:n mukaan:

Todentajan on laadittava todentamisraportti laitoksen ja ilma-aluksen käyttäjän päästöselvityksen, 39 §:ssä tarkoitetun selvityksen, perustietoselvityksen, uuden osallistujan tietoselvityksen, vuotuisen tuotantotasoraportin ja ilmastoneutraalisuusraportin todennuksesta.⁷

Laitoksen ja ilma-aluksen käyttäjän todentamisraportista tulee käydä ilmi todentamisen kannalta oleelliset seikat komission todentamisasetuksessa säädettyjen edellytysten mukaisesti ja se on annettava laitosten osalta Energiaviraston ja ilma-alusten osalta Liikenne- ja viestintäviraston hyväksymällä lomakkeella.

Todentajan on säilytettävä komission todentamisasetuksen 42 artiklassa tarkoitetut tiedot, todentamisraportti ja sisäiset todentamisasiakirjat kymmenen vuoden ajan todentamisraportin antamisesta.

Komission todentamisasetuksen 27 artiklassa on tarkemmat vaatimukset todentamisraportin sisällöstä.

Todentajan ilmoitusvelvollisuudesta säädetään päästökauppalain 82 §:ssä:

Todentajan on ilmoitettava hyväksynnästä päättävälle viranomaiselle kaikista sellaisista toimintansa muutoksista, joilla voi olla vaikutusta todentajan hyväksymisen edellytyksiin.

Todentajan tehtäviin liittyen päästökauppalain 84 §:ssä säädetään lisäksi:

Todentajan palveluksessa olevaan työntekijään sovelletaan rikosoikeudellista virkavastuuta koskevia säännöksiä hänen suorittaessaan 1 momentissa tarkoitettuja tehtäviä.

Vahingonkorvausvastuusta säädetään vahingonkorvauslaissa (412/1974).

4.2 Todentajien hyväksyminen ja valvonta

4.2.1 Hakumenettely

Päästökaupan todentamistehtävistä kiinnostuneiden organisaatioiden tulee perehtyä komission todentamisasetukseen, komission tarkkailuasetukseen, komission ohjeisiin, päästökauppalakiin, kansallisiin päästökauppaa koskeviin asetuksiin sekä Energiaviraston todentajaohjeisiin käynnistääkseen pätevytymisprosessin.

Perehtymisen jälkeen organisaatio päättää, haluaako se hakeutua Suomessa toimivaksi päästökauppatodentajaksi säädösten vaatimukset huomioiden. Tämä saattaa edellyttää liiketoiminnan suunnittelua, jonka osana voi olla palvelun konseptointia, liiketoimintapotentialin ja -riskien arviointia (mukaan lukien riippumattomuuskysymykset suhteessa mahdolliseen asiakaskuntaan)

⁷ Valmisteilla olevan päästökauppalain muutoksen mukaisesti huomioitu ilmastoneutraalisuusraportit

sekä palvelun kannattavuuden arviointia ottaen huomioon tehtävät, resurssit, vastuut ja tarjoustoiminnasta, viranomaishyväksynnästä sekä akkreditoinnista yms. aiheutuvat kustannukset.

Jos yritys päättää hakeutua päästökauppatodentajaksi, sen tulee käynnistää tarvittavat sisäiset prosessit täyttääkseen komission todentamisasetuksessa todentajan toiminnalle asetetut vaatimukset.

Päästökauppalaistosten todentajan hyväksyntää tulee hakea Energiavirastolta. Todentajaksi hakevalla yrityksellä on ennen hakemuksen toimittamista oltava kansallisen akkreditointielimen myöntämä akkreditointi. Todentajien akkreditointi perustuu kansainvälisiin standardeihin. Euroopan akkreditointijärjestö (European co-operation for Accreditation, EA) vastaa akkreditointijärjestelmästä Euroopassa. Se on julkaissut todentajien arviointia ja akkreditointia koskevan oppaan [EA-6/03 M:2022](#). Todentajan pätevyyden arvioinnista vastaa Suomessa FINAS-akkreditointipalvelu (jäljempänä myös FINAS), joka toimii päästökauppalaisten ja komission todentamisasetuksen edellyttämänä ulkopuolisena arvioijana. Akkreditointia voi hakea komission todentamisasetuksen liitteessä I luetelluille pätevyysalueille. FINAS julkaisee akkreditoitujen todentajien tiedot pätevyysalueineen internetsivuillaan [Akkreditoituidut toimijat](#).

Muun Euroopan talousalueeseen kuuluvan valtion akkreditointielimen akkreditoimaan todentajaan sovelletaan samoja todentajaksi hakemis- ja hyväksymismenettelyjä kuin Suomessa akkreditoituun todentajaan. Komission todentamisasetuksen 55 artiklan 2 kohdan mukaan jäsenvaltion on myös mahdollista sallia luonnollisten henkilöiden sertifiointi todentajaksi. Suomi ei ole sallinut luonnollisten henkilöiden sertifiointia todentajiksi, mutta muussa ETA-valtiossa todentamisasetuksen mukaisesti sertifioidut todentajat voivat toimia Suomessa. Tämä edellyttää päästökauppalaisten mukaista Energiaviraston hyväksyntää vastaavasti kuin akkreditoitujen todentajienkin osalta.

Päästökauppalaisten 80 §:ssä säädetään todentajan hyväksymistä koskevasta hakemuksesta. Todentajaksi hakeutuvan on tehtävä hakemus Energiavirastolle sähköpostitse osoitteeseen kirjaamo@energiavirasto.fi tai postitse viraston postiosoitteeseen. Hakijan on toimitettava Energiavirastolle myös valtakirjat niiden henkilöiden osalta, joille se antaa oikeuden toimia todentajan puolesta viraston ylläpitämässä päästökaupan sähköisessä asiointijärjestelmässä (FINETS). [Valtakirjalomake](#) on saatavilla Energiaviraston internetsivuilla ("Hakeudu päästökauppatodentajaksi"). Lomake sisältää ohjeet sen täyttämistä ja toimittamisesta.

Hakemuksessa on ilmoitettava, mihin komission todentamisasetuksen liitteessä I säädettyyn pätevyysalueeseen hyväksyntää haetaan, sekä Energiaviraston edellyttämät tiedot kuten hakijan riittävät tunnistetiedot ja yhteystiedot. Hakemukseen on liitettävä Turvallisuus- ja kemikaaliviraston akkreditointiyksikön (FINAS) akkreditointipäätös liitteineen, tai, jos kyseessä on muussa Euroopan talousalueeseen kuuluvassa valtiossa akkreditoitu tai sertifioitu todentaja, tämän valtion akkreditointiyksikön antama akkreditointipäätös tai sertifiointitodistus. Akkreditointipäätöksestä tai sertifiointitodistuksesta on käytävä ilmi, että hakija täyttää päästökauppalaisten 79 §:ssä säädetty edellytykset. Akkreditointipäätöksestä tai sertifiointitodistuksesta on lisäksi käytävä ilmi ne pätevyysalueet, joille todentaja on todettu päteväksi.

4.2.2 Hyväksymismenettely

Todentajan hyväksymisestä säädetään päästökauppalaisten 81 §:ssä:

Energiavirasto hyväksyy laitosten osalta ja Liikenne- ja viestintävirasto laivayhtiöiden ja ilma-alusten käyttäjien osalta suomalaisen yhteisön tai säätiön taikka tällai-



sen osan todentajaksi, jos 79 §:ssä säädettyjen edellytysten täyttyminen on osoitettu vaatimustenmukaisuuden arviointipalvelujen pätevyyden toteamisesta annetun lain (920/2005) mukaisesti.

Euroopan talousalueeseen kuuluvassa valtiossa akkreditoitu tai sertifioitu todentaja rinnastetaan 1 momentissa tarkoitettuun todentajaan, jos todentaja on yhteisö tai säätiö taikka tällaisen osa ja täyttää 79 §:ssä säädetty edellytykset sekä akkreditoinnissa on noudatettu vaatimustenmukaisuuden arviointipalvelujen pätevyyden toteamisesta annetussa laissa säädettyä vastaavaa menettelyä, taikka luonnollisen henkilön on sertifioinut todentajaksi komission todentamisasetuksen 55 artiklan 2 kohdassa tarkoitettu muu Euroopan talousalueeseen kuuluvan valtion kansallinen viranomaisena.⁸

Laitosten ja lentoliikenteen päästökaupan todentajan hyväksymistä koskevasta päätöksestä on käytävä ilmi pätevyysalueet, joilla hakija voi toimia todentajana.

Todentajan hakemuksen on oltava päästökauppalaain 80 §:n mukainen ja todentajan on osoitettava akkreditointipäätöksellä tai sertifiointitodistuksella täyttävänsä 79 §:n edellytykset, jotta Energiavirasto voi hyväksyä todentajan päästökauppatodentajaksi. Energiavirasto tekee hyväksymisestä kirjallisen hallintopäätöksen. Päätös on maksullinen ja maksun suuruus ilmenee kulloinkin voimassa olevasta Energiaviraston maksullisista suoritteista annetusta työ- ja elinkeinoministeriön asetuksesta.

Hyväksymispäätöksessä määritetään ne pätevyysalueet, joilla hakija voi toimia päästökauppatodentajana Suomessa. Tarvittaessa voidaan asettaa muita todentajan toimintaa koskevia ehtoja, joilla varmistetaan todentamistehtävien asianmukainen suorittaminen.

Päästökauppalaain 81 §:n 4 momentin mukaan todentajan hyväksymistä koskeva päätös on voimassa toistaiseksi. Komission todentamisasetuksen 49 artiklan 2 kohdan mukaan akkreditointitodistus on puolestaan voimassa enintään viiden vuoden ajan päivästä, jona kansallinen akkreditointielin on myöntänyt akkreditointitodistuksen. Tämän vuoksi Energiaviraston hyväksymispäätöksessä todetaan, että hyväksyntä on voimassa toistaiseksi sillä edellytyksellä, että todentajalla on voimassa oleva laitosten päästökauppatodentamista koskeva akkreditointipäätös. Energiavirasto ylläpitää internetsivuillaan julkista luetteloa hyväksymistään päästökauppatodentajista.

Todentajaksi hakemisen ja hyväksymisen vaiheet ovat tiivistetysti seuraavat:

1. Todentajaksi aikova tutustuu todentamista koskeviin säädöksiin ja ohjeisiin
2. Hakemus pätevyyden arvioimisesta akkreditointielimelle
3. Akkreditointielimen akkreditointipäätös
4. Todentajan hyväksymishakemus Energiavirastolle
 - a. Hakemus Energiavirastolle sähköpostitse tai postitse
 - b. Hakemuksen tulee sisältää akkreditointipäätös liitteineen ja mahdolliset muut Energiaviraston edellyttämät asiakirjat

⁸ Valmisteilla olevan päästökauppalaain muutoksen mukaisesti huomioitu sertifioidut todentajat

- c. Todentaja toimittaa valtuuttamiensa henkilöiden valtakirjat FINETS:in käyttöoikeuksien saamiseksi
5. Energiavirasto tekee maksullisen todentajan hyväksymispäätöksen
6. Energiavirasto lisää hyväksytyt todentajan tiedot internetsivuillaan ylläpitämäänsä listaan

4.2.3 Hyväksymisen muuttaminen

Energiavirasto voi muuttaa todentajan hyväksymistä koskevaa päätöstä. Päästökauppalaain 82 §:n mukaisesti pätevyysalueen muuttamiseen soveltuu todentajan hyväksymistä koskeva menettely. Todentajan on tällöin haettava muutosta kirjallisesti Energiavirastolta ja toimitettava liitteenä muuttunutta pätevyysaluetta koskeva akkreditointipäätös tai sertifiointitodistus. Todentajan on muutoinkin ilmoitettava Energiavirastolle kaikista toimintansa muutoksista, joilla voi olla vaikutusta todentajan hyväksymisen edellytyksiin. Ilmoituksen saatuaan Energiavirasto tarkistaa, onko voimassa olevaa hyväksymispäätöstä muutettava.

4.2.4 Huomautus, varoitus ja hyväksymisen peruuttaminen

Energiavirasto voi antaa todentajalle huomautuksen tai varoituksen, jos todentaja ei täytä todentajan hyväksymiselle säädettyjä edellytyksiä taikka toimii olennaisesti päästökauppalaain tai sen nojalla annettujen säännösten, komission todentamisasetuksen tai hyväksymispäätöksen ehtojen vastaisesti.

Energiavirasto voi myös peruuttaa hyväksymisen, jos todentajan toiminnassa on ilmennyt olennaisia tai vakavia puutteita tai laiminlyöntejä eikä todentajalle annettu huomautus tai varoitus ole johtanut toiminnassa esiintyneiden puutteiden tai laiminlyöntien korjaamiseen.

4.2.5 Todentajan valvonta

Todentajien toimintaa valvovat sekä todentajan akkreditoitunut akkreditointielin että Energiavirasto. Energiavirasto tarkistaa vuosittain todentajien todentamisraportit. Energiavirasto raportoi todentamisessa havaitut puutteet ja virheet todentajille sekä akkreditointielimelle ja tarvittaessa käynnistää muita valvontatoimenpiteitä. Jos Energiavirasto havaitsee todentajan toiminnassa merkittävämpiä tai jatkuvia virheitä, asiasta lähetetään todentajalle selvityspyyntö. Todentajan antaman selvityksen jälkeen Energiavirasto arvioi, onko aihetta ryhtyä laissa säädettyihin edellä kohdassa 4.2.4 kerrottuihin jatkotoimenpiteisiin.

Energiaviraston tulee komission todentamisasetuksen 73 artiklan mukaisesti toimittaa kansalliselle akkreditointielimelle tiedot todentajien todentamistoimista erityisesti, jos todentaja ei ole noudattanut komission todentamisasetusta. Energiavirasto toimittaa tiedot komission tiedonvaihtolomakkeella vuosittain syyskuun aikana. Näin kansallisella akkreditointielimellä on mahdollisuus arvioida, onko sen tarpeen muuttaa myönnettyä akkreditointipäätöstä, asettaa todentajalle akkreditointia koskevia ehtoja tai peruuttaa akkreditointi. Akkreditoinnin muutokset saattavat johtaa Energiaviraston antaman todentajan hyväksymispäätöksen muuttamiseen tai peruuttamiseen.

Energiavirasto voi käyttää myös uhkasakkomenettelyä päästökauppalaain mukaisten velvollisuuksien täyttämisen tai laiminlyöntien korjaamisen tehosteena.



4.2.6 Energiaviraston tiedonsaantioikeus

Energiavirastolla on oikeus päästökauppalaain noudattamisen valvontaa ja täytäntöönpanoa varten saada laissa säädetyn salassapitovelvollisuuden estämättä välttämättömiä tietoja todentajilta. Todentajan on pyydettyessä toimitettava sisäiset todentamisasiakirjat ja muut todentamista koskevat tiedot Energiavirastolle, jotta Energiavirasto voi arvioida todentamista. Todentajan on säilytettävä komission todentamisasetuksen 42 artiklassa tarkoitetut tallennetut tiedot, todentamisraportti ja sisäiset todentamisasiakirjat kymmenen vuoden ajan todentamisraportin antamisesta.

4.3 Vuosittainen todentaminen

4.3.1 Yleiset vaatimukset

Todentajien tulee noudattaa vuosittaisessa todentamisessa komission todentamisasetusta, päästökauppalakia ja komission todentamisasetuksesta annettuja soveltamisohjeita. Säädöksiä ja todentamista koskevia ohjeistuksia tulee noudattaa muun muassa todentamisprosessin aikataulua, todentamistoiminnan eri vaiheita kuten todentamisen suunnittelua, todentamisen kohteiden erityispiirteiden tunnistamista, tehtäviä riskianalyysseja, analyttisiä menettelyitä ja muita todentamistoimiin liittyviä toimintoja koskien.

4.3.2 Laitoskäynnit

Komission todentamisasetuksen 21 artiklassa säädetään todentajan laitoskäynneistä. Todentamisprosessin aikana todentajan on yhtenä tai useampana ajankohtana käytävä laitoksessa. Lähdekohta on, että todentajien tulee suorittaa laitoskäynti vuosittain jokaisella laitoksella, ellei laitoskäynnin väliin jättäminen ole mahdollista todentamisasetuksen 31 ja 32 artiklan perusteella.

Todentamisasetuksen 31 artiklan 1 kohdan mukaan todentaja voi päättää, ettei se tee laitoskäyntiä, mikäli Energiavirasto hyväksyy asian toiminnanharjoittajan hakemuksen perusteella. Toiminnanharjoittaja toimittaa hakemuksen Energiavirastolle kirjeitse tai sähköpostitse ja hakemuksen liitteenä tulee olla todentajan selvitys riskianalyysin tuloksista, todentajan etäpääsystä tarvittaviin tietoihin ja että todentamisasetuksen edellytykset laitoskäynnin väliin jättämiselle täyttyvät. Edellytyksistä laitoskäynnin väliin jättämiselle on säädetty todentamisasetuksen 32 artiklassa. Energiavirasto arvioi toiminnanharjoittajan hakemuksessa esitetyt tiedot ja edellytysten täyttymisen ja päättää hyväksyykö se laitoskäynnin väliin jättämisen.

Energiaviraston hyväksyntää laitoskäynnin väliin jättämiselle ei tarvita, jos kyseessä on A1-luokan laitos. Laitoskäynti on kuitenkin tehtävä aina, myös A1-luokan laitosten osalta, 31 artiklan 3 kohdan mukaisissa tilanteissa:

- todentaja todentaa toiminnanharjoittajan päästöselvityksen tai vuotuisen tuotantotasoraportin ensimmäisen kerran;
- päästöselvityksen todentamisen osalta todentaja ei ole tehnyt laitoskäyntiä kahtena raportointikautena välittömästi ennen tämänhetkistä raportointikautta;
- tuotantotasoraportin todentamisen osalta todentaja ei ole tehnyt laitoskäyntiä tuotantotasoraportin tai perustietoselvityksen todentamisen aikana kahtena raportointikautena välittömästi ennen tämänhetkistä tuotantotason raportointikautta;

- raportointikauden aikana tarkkailusuunnitelmassa on tapahtunut merkittäviä muutoksia, mukaan luettuina komission tarkkailuasetuksen 15 artiklan 3 kohdassa tarkoitetut muutokset;
- tuotantotason raportointikauden aikana laitoksessa tai laitoksen osissa on tapahtunut merkittäviä muutoksia, jotka edellyttävät merkittäviä muutoksia tarkkailumenetelmäsuunnitelmaan, mukaan lukien ilmaisjakoasetuksen 9 artiklan 5 kohdassa tarkoitetut muutokset;
- todennetaan toiminnanharjoittajan perustietoselvitys, uuden osallistujan tietoselvitys tai ilmastoneutraaluisraportti⁹.

Tarkkailusuunnitelmassa katsotaan tapahtuneen merkittävä muutos, jos kyseessä on komission tarkkailuasetuksen 15 artiklan 3 kohdan mukainen muutos. Kyseinen lista ei ole kuitenkaan tyhjentävä ja tämän vuoksi muutoksen merkittävyyden selvittämisen osalta tulee epäselvissä tilanteissa olla aina yhteydessä Energiavirastoon. Lähtökohtaisesti tarkkailusuunnitelmassa katsotaan tapahtuneen merkittävä muutos, jos laitoksen päästöjen tarkkailusuunnitelmaa on muutettu raportointivuonna niin, että asia on ratkaistu Energiaviraston päätöksellä. Ilmaisjaon tarkkailumenetelmäsuunnitelman merkittävät muutokset on lueteltu ilmaisjakoasetuksen 9 artiklan 5 kohdassa. Myös näitä koskevissa tulkintaepäselvyyksissä todentajan tulee olla yhteydessä Energiavirastoon.

Laitoskäynnin väliin jättämistä on mahdollista hakea edellisen kalenterivuoden päästöselvitysten ja tuotantotaseuraporttien toimittamisen määräajan päätyttyä ja lokakuun viimeisen päivän välisenä ajanjaksona eli kunakin vuonna 1.4.-31.10. Hakemus voi koskea vain kuluvan kalenterivuoden tietojen todentamista.

Virtuaalisen laitospäästöjen edellytyksistä ja Energiaviraston sitä koskevasta hyväksynnästä säädetään komission todentamisasetuksen 34 a artiklassa. Virtuaalinen laitospäästö voi koskea vain tilanteita, joissa vakavat, poikkeukselliset ja ennalta-arvaamattomat olosuhteet, joihin toiminnanharjoittaja ei voi vaikuttaa, estävät todentajaa tekemästä fyysistä toimipaikkakäyntiä ja jos näitä olosuhteita ei voida kaikkien kohtuullisten toimien avulla poistaa. Virtuaalinen laitospäästö on siten tarkoitettu vain äärimmäisiin ja poikkeuksellisiin ns. force majeure -tilanteisiin, joissa laitokselle ei esimerkiksi viranomaispäätöksen tai -määräysten nojalla saa mennä ulkopuolisia.

Laitospäästöistä ja niitä koskevista vaatimuksista on kerrottu tarkemmin todentamista koskevassa [komission ohjeessa nro 4](#) (GD 4). Todentajien tulee noudattaa kyseistä ohjetta laitospäästöjen osalta.

4.3.3 Päästömäärän hyväksyminen unionin rekisterissä

Komission rekisteriasetuksen¹⁰ 31 artiklassa säädetään päästöjen merkitsemisestä todennetuiksi unionin rekisterissä. Toiminnanharjoittaja ilmoittaa vuosittain unionin rekisterissä edeltävän vuoden laitospäästöt. Toiminnanharjoittajan valitseman todentajan tehtävänä on hyväksyä ilmoitettu päästömäärä todennetuksi rekisterissä vuosittain 31.3. mennessä. Hyväksymisen edellytyksenä on, että päästömäärä on todentajan tyydyttäväksi todentaman päästösel-

⁹ Valmisteilla olevan todentamisasetuksen muutoksen mukaisesti huomioitu ilmastoneutraaluisraportit

¹⁰ Komission delegoitu asetus (EU) 2019/1122 Euroopan parlamentin ja neuvoston direktiivin 2003/87/EY täydentämisestä unionin rekisterin toiminnan osalta

vityksen mukainen. Todentajan hyväksynnän jälkeen päästöt näkyvät rekisterissä todennettuina. Laitosten päästöt ilmoitetaan tarvittaessa jaettuna hiilidioksidi-, typpioksiduuli- ja PFC-päästöihin. Samalla todentaja käytännössä todentaa edellä mainitun jaon.

5 Tuotantotukilain syöttötariffijärjestelmän mukaiset todentajan tehtävät

5.1 Säädöstausta ja todentajan rooli

Tuotantotukilaki (1396/2010) edistää sähkön tuottamista uusiutuvilla energialähteillä. Lain mukaisella syöttötariffijärjestelmällä tuetaan valtion varoin tuulivoimaan, biokaasuun, metsähakkeeseen ja puupolttoaineisiin perustuvaa sähkön tuotantoa.

Tuotantotukilaki astui voimaan osittain 1.1.2011. Tuotantotukilain tuen tasoa ja hyväksymispäätöstä koskevat pykälät astuivat voimaan 25.3.2011 Valtioneuvoston asetuksella (258/2011).

Valtioneuvoston asetus uusiutuvilla energialähteillä tuotetun sähkön tuotantotuesta (1397/2010) (myöhemmin "tuotantotukiasetus") astui voimaan 1.1.2011. Tuotantotukiasetuksessa säädetään tarkemmin tuettavan sähköntuotannon seurantaperiaatteista ja tietojen varmentamisesta. Asetuksessa esitetään tarkkuusvaatimukset tuen piiriin kuuluvien uusiutuvien energialähteiden käytön seurannalle polttoprosessiin perustuvassa sähköntuotannossa.

Määrärahojen tarkoituksenmukaisen käytön turvaamiseksi on katsottu tarpeelliseksi, että syöttötariffin maksatuksen perusteena olevat tukeen oikeuttavan sähköntuotannon ja muiden edellytysten täyttymisen osoittavat tiedot varmentaa pätevä ja osapuoliin nähden riippumaton todentaja. Varmentamista koskevista edellytyksistä säädetään tuotantotukilain 5 luvussa, jota täydennetään tuotantotukiasetuksessa.

Sähkön tuottajan on tukien saamisen edellytyksenä varmennettava tietyt syöttötariffihakemuksen sekä tuotantoselvitysten tiedot käyttäen Suomessa sähkön tuotantotukilain nojalla hyväksyttyä todentajaa (tuotantotukilaki 38 § ja 39 §). Todentajan varmentamistehtävät syöttötariffijärjestelmässä liittyvät hyväksymishakemuksen ja hyväksymispäätöksen muuttamisen osalta yleisten ja erityisten edellytysten varmentamiseen (14 § ja 19 §) sekä syöttötariffijärjestelmän mukaisiin maksatushakemuksiin liittyvän tuotantoselvityksen sähkön tuotantotietojen varmentamiseen tariffijaksoittain (28 §).

Sähkön tuottaja vastaa hakemusten, tuotantoselvitysten ja mahdollisesti tarvittavan lisänäytön tuottamisesta ja todentaja tarkastaa ja mahdollisesti osoittaa asiakirjoissa olevat virheet, puutteet tai väärintulkinnat ja voi vaatia niiden korjaamista ennen tuotantoselvityksen varmentamista asianmukaiseksi. Sähkön tuottajan tulee tuottaa ja antaa ajoissa todentajalle kaikki hallussaan olevat varmentamisen kannalta tarpeelliset tiedot sekä järjestää todentajalle pääsy kaikkiin hallitsemiinsa varmentamisen kohteena oleviin paikkoihin ja tiloihin, jotka eivät kuulu kotirauhan piiriin.

Todentajan tulee perehtyä tuotantotukilakiin, -asetukseen ja niiden muutoksiin sekä Energiaviraston todentaja-, seuranta- ja muihin ohjeisiin. Todentajan on toimittava hyväksymispäätöksensä mukaisesti sekä tunnettava Energiaviraston syöttötariffijärjestelmän linjaukset sekä varmennettavien laitosten hyväksymispäätökset ehtoineen.

5.2 Syöttötariffijärjestelmään hyväksyminen

Syöttötariffijärjestelmä sulkeutui uusien tuulivoimaloiden osalta 1.11.2017, biokaasu- ja puupolttoainevoimaloiden osalta 31.12.2018 ja metsähakevoimaloiden osalta 16.3.2021. Järjestelmään ei ole siten mahdollista hyväksyä enää uusia voimaloita edellä mainitun määräaikaisten jälkeen jätettyjen hyväksymishakemuksen perusteella.

5.3 Tuotantotuen sähköinen asiointijärjestelmä

Syöttötariffijärjestelmän hallinnointi tapahtuu tuotantotuen sähköisen asiointijärjestelmän (SATU) avulla. SATU-järjestelmässä todentajat voivat hakea tilapäistä hyväksymistä, jättää todentajan hyväksymishakemuksen tai sen muutoksen ja jättää todentajan vuotuisen selvityksen. Lisäksi todentaja tarkastaa ja varmentaa sähkön tuottajan jättämän hyväksymishakemuksen muutoksen ja maksatushakemuksen tuotantoselvityksen vastuullaan olevilta osin SATU-järjestelmässä.

Linkki järjestelmään on Energiaviraston kotisivujen etusivulla www.energiavirasto.fi. Järjestelmässä asioiminen edellyttää, että

1. Todentajaorganisaatio nimeää yhden tai useamman edustajansa SATU-järjestelmän käyttäjäksi. Jokaista valtuutettua edustajaa kohti täytetään valtakirjalomake.
2. Todentajaorganisaatio täyttää todentajan perustietolomakkeen.

Lomakkeet tulee allekirjoittaa todentajaorganisaation yhtiöjärjestyksessä määrätyn nimenkirjoitusoikeuden omaavan henkilön toimesta (esimerkiksi toimitusjohtaja, hallituksen puheenjohtaja, hallituksen jäsen tai muu yhtiöjärjestyksen mukaan nimenkirjoitusoikeutettu) ja toimittaa Energiavirastoon osoitteeseen: Lintulahdenkuja 2A, Syöttötariffi, 00530 Helsinki. Lomakkeet löytyvät Energiaviraston kotisivuilta.

5.4 Syöttötariffijärjestelmän hyväksymishakemuksen muutoshakemuksen varmentaminen

Energiavirasto voi kehottaa sähkön tuottajaa hakemaan muutosta voimassa olevaan hyväksymispäätökseensä tai sähkön tuottaja voi itse hakea muutosta Energiavirastolta. Jos muutos koskee muutoshakemuksen toisella tietokortilla ilmoitettavia voimalaitoksen erityisiä edellytyksiä, muutoshakemus tulee varmennuttaa todentajalla. Sähkön tuottaja valitsee käyttämänsä todentajan muutoshakemuksen 2. tietokortilla ja jättää hakemuksen varmennettavaksi todentajalle ennen hakemuksen jättämistä käsittelyyn Energiavirastoon.

Muutoshakemuksen yhteydessä riittää varmentaa 2. tietokortin muuttuneet tiedot. Todentajan ei tarvitse ottaa kantaa muihin muutoshakemuksen tietoihin, kuten seurantasuunnitelmaa koskeviin muutoksiin. Jos seurantasuunnitelmaa muutetaan merkittävästi, Energiavirasto voi kirjata muutospäätökseen esimerkiksi veloitteen uuteen laitospäätöksiin tai seurantajärjestelmän vaatimustenmukaisuuden tarkastamiseksi uudelleen. Vastuu muutospäätöksen veloitteiden täyttämistä ja tarvittavien tarkastusten tilaamisesta todentajalta on sähkön tuottajalla. Tiedot varmennetaan lukujen 5.4.1–5.4.8 ohjeiden mukaisesti. Todentajan varmennus jätetään SATU-järjestelmässä, minkä jälkeen hakemus palautuu sähkön tuottajalle. Sähkön tuottaja allekirjoittaa varmennetun hyväksymishakemuksen ja hakemus siirtyy käsiteltäväksi Energiavirastoon.

Jos muutos koskee arviota voimalaitoksen vuosituotannosta, tulee muutoshakemuksesta varmentaa huomioida, että sähkön tuottajalle voidaan maksaa syöttötariffia enintään kaksitoista kertaa 2. tietokortilla ilmoitetun vuosituotantoarvion verran. Siten sähkön tuottaja ilmoittaa muutoshakemuksensa 2. tietokortilla toteutuneiden vuosituotantomäärien ja jäljellä olevien arvioitujen vuosituotantomäärien *keskiarvon*. Todentajan tulee varmentaa *jäljellä olevien tukivuotosten* arvioitu vuosituotantomäärä, joka voi poiketa 2. tietokortilla ilmoitetusta keskimääräisestä vuosituotantoarviosta. Vuosituotantoarvion ilmoittamista muutoshakemuksessa on havainnollistettu esimerkillä seurantaohjeen luvussa 7.2.

Jos sähkön tuottaja jättää todentajalle muutoshakemuksen, jossa ei ole muutettu toisen tietokortin tietoja, **todentajan tulee palauttaa hakemus sähkön tuottajalle** ja ohjeistaa sähkön tuottajaa valitsemaan 2. tietokortin todentajavalikosta "Ei todenneta".

Muutospäätös korvaa sähkön tuottajan aiemman hyväksymispäätöksen ja muutospäätöksellä hyväksytty seurantasuunnitelma kattaa seurantasuunnitelman kokonaisuudessaan. Todentajan tulee huolehtia varmentamistehtäviä suorittaessaan, että hänellä on käytössään viimeisin hyväksytty hyväksymis- tai muutospäätös ja sen liitteenä oleva seurantasuunnitelma.

5.4.1 Yleisten edellytysten varmentaminen

Todentaja tarkastaa ja varmentaa sähkön tuottajan toimeksiannosta, että:

- syöttötariffia hakeva voimalaitos on tuotantotukilain 5 § määritelmien metsähakevoimala.
- laitos sijaitsee Suomessa tai Suomen aluevesillä; ei kuitenkaan Ahvenanmaan maakunnassa ja
- verkkoliitännä täyttää tuotantotukilain 7 §:n vaatimukset eli laitos on liitetty sähköverkkoon Suomessa.

Lisäksi todentaja varmentaa, että muutkin Energiaviraston edellyttämät voimalaitoksen sijaintia ja verkkoliitännää koskevat tiedot on merkitty oikein hakemukseen.

Mikäli laitos on hyväksymishakemuksen varmentamista suoritettaessa niin keskeneräinen, ettei verkkoliitännän olemassaoloa voida todentajan harkinnan mukaan luotettavasti varmentaa, tulee varmentaminen siirtää myöhempään ajankohtaan.

5.4.2 Erityisten edellytysten varmentaminen

Tuotantotukilain 14 §:n mukaan voimalaitoskohtaisten erityisten edellytysten varmentaminen kuuluu todentajan varmennustehtävään ennen hakemuksen siirtämistä Energiaviraston käsiteltäväksi ja tarkastettavaksi.

Mikäli laitos on hyväksymishakemuksen varmentamista suoritettaessa niin keskeneräinen, ettei erityisten edellytysten olemassaoloa voida luotettavasti varmentaa, tulee varmentaminen siirtää myöhempään ajankohtaan.

Todentaja tarkastaa ja varmentaa sähkön tuottajan toimeksiannosta, että voimalaitos täyttää syöttötariffijärjestelmään hyväksymisen edellytykset seuraavien vaatimusten osalta:

Metsähakevoimala 8 §

Todentaja varmentaa metsähakevoimalana syöttötariffijärjestelmään hakeutuvan voimalaitoksen generaattoreiden yhteenlasketun nimellistehon luvun 5.4.3 mukaisesti. Nimellistehon tulee olla vähintään 100 kVA (tuotantotukilaki 8 § 1 momentti 1 kohta).

Syöttötariffilla tuettava metsähakevoimala voi olla otettu kaupalliseen käyttöön ennen hyväksymishakemuksen jättämistä, joten tuotantotukilain uutuusvaatimus ei koske miltään osin metsähakevoimalana syöttötariffijärjestelmään hyväksyttävää voimalaitosta. Jos voimalaitosta ei ole

vielä olemassa, vastaavat hyväksymishakemuksen tiedot tulee varmentaa suunnitteluasiakirjojen tms. perusteella.

Todentaja varmentaa arvion voimalaitoksen vuosittaisesta tukeen oikeuttavan sähköntuotannon määrästä luvun 5.4.6 mukaisesti.

Metsähakevoimala voidaan hyväksyä syöttötariffijärjestelmään kaasutinpreemiolla korotettuun syöttötariffiin oikeutettuna, jos voimalaitoksen yhteydessä on kaasutin, jossa metsähaketta kaasutetaan pölypolttokattilan polttoaineeksi. Todentaja varmentaa kaasutinpreemiollisen metsähakevoimalan hyväksymishakemuksen yhteydessä, että kaasutin on olemassa.

Metsähakevoimalan hyväksymishakemuksen varmentamisen yhteydessä todentajaa ei velvoiteta tekemään laitoskäyntiä, mikäli todentaja voi ammatillisen harkintansa perusteella varmentaa vaaditut tiedot muita tietolähteitä hyödyntäen.

5.4.3 Voimalaitoksen generaattoreiden yhteenlasketun nimellistehon varmentaminen

Todentaja varmentaa, että nimellistehot on ilmoitettu oikein ja oikeassa yksikössä **kilovolttiampeereina**. Voimalaitoksen generaattoreiden yhteenlaskettu nimellisteho voi olla tarpeen varmentaa myös muutoshakemuksen yhteydessä, jos esimerkiksi rikkoutunut generaattori korvataan uudella generaattorilla.

Sähkön tuottajan ilmoittama generaattoreiden yhteenlaskettu nimellisteho (kVA) tulee aina tarkistaa generaattorin arvokilvestä. Jos arvokilven tarkistaminen on hyväksymishakemusta varmennettaessa mahdotonta tai tuottaa kohtuuttomasti vaivaa (arvokilpi vielä puuttuu tai tuuli-voimalan naselliin pääseminen on esimerkiksi pystytyksen keskeneräisyyden takia mahdotonta tai hyvin hankalaa), nimellistehon voi varmentaa suunnitteluasiakirjoista tai valokuvasta. Jos nimellisteho on varmennettu suunnitteluasiakirjojen tai valokuvan perusteella, tulee arvokilpi tarkastaa seuraavan laitoskäynnin yhteydessä viimeistään ennen ensimmäisen maksatushakemuksen jättämistä tehtävällä laitoskäynnillä. Jos hankinta-asiakirjojen perusteella on selvää, että kaikki puiston myllyt ovat samanlaisia, tulee paikan päällä käydä tarkistamassa vähintään yksi generaattorin arvokilpi.

Jos generaattorin nimellisteho on arvokilvessä tai asiakirjoissa annettu vain pätötehona (P, yksikkö W) ja tehokertoimena $\cos(\phi)$, tulee se muuttua näennäistehoksi (S, yksikkö VA) yhtälöllä $S = P / \cos(\phi)$.

Jos generaattorin kilvessä tai suunnitteluasiakirjoissa on annettu useampi arvo generaattorin nimellisteholle, tulee arvoista käyttää sitä, joka on lähimpänä generaattorin tehokäyrän maksimia. Jos generaattorin tehokerroin on ilmoitettu vaihteluvälinä, käytetään sitä arvoa, joka tuottaa suurimman nimellistehon. Jos väli on avoin, kuten esimerkiksi $< 0,95$, käytetään raja-arvoa 0,95.

5.4.4 Voimalaitoksen uutuuden arvioiminen

Syöttötariffijärjestelmään hyväksyttäviltä tuuli-, biokaasu- ja puupolttoainevoimalaitoksilta edellytettiin, että ne ovat uusia eivätkä ne sisällä käytettyjä osia tuotantotukiasetuksen 1 §:n 1 ja 2 momenteissa kuvatulla laajuudella.

Todentajan tulee varmentaa generaattorin uutuus tilanteessa, jossa sähkön tuottaja vaihtaa voimalaitoksen generaattorin. Syöttötariffijärjestelmään hyväksytyyn generaattorin vaihtaminen uu-

teen varmennetaan muutoshakemuksen yhteydessä. Generaattorin tulee olla uusi tuotantotukilain tarkoittamalla tavalla. Jos generaattori vaihdettaisiin käytettyyn generaattoriin, voimalaitos menettäisi oikeuden syöttötariffiin.

Uutuuden varmentaminen voidaan toteuttaa esimerkiksi tarkastelemalla generaattorin komponentteja sekä niiden hankinta-asiakirjoja sen varmistamiseksi, että vaihdettava generaattori täyttää uutuusvaatimukset ajankohtana, jolloin muutoshakemus on siirretty todentajan varmenttavaksi.

Tarkastellessaan uutuusvaatimuksen täyttymistä todentajalla on oikeus pyytää sähkön tuottajalta nähtäväkseen uutuusvaatimuksen varmentamisen kannalta oleelliseksi katsomiensa hankintojen hankinta-asiakirjoja.

Mikäli uutuuskriteerin täyttymistä ei voida luotettavasti varmentaa varmentamiselle sovittuna ajankohtana, tulee varmentaminen siirtää myöhempään ajankohtaan.

HE 152/2010 19 §:n yksityiskohtaisissa perusteluissa mainitaan yllä mainitusta poiketen kuitenkin, että säännöstä hyväksymispäätöksen peruuttamisesta ei kuitenkaan sovellettaisi silloin, kun kyse on voimalaitoksen huolto- ja kunnostustöiden yhteydessä tapahtuvasta osien uusimisesta ja osat ovat uusia tai vähintään samantasoisia kuin poistettavat osat. Tämä tarkoittaa sitä, että uutuusvaatimuksesta on mahdollista poiketa tilanteessa, jos kaksi kumulatiivista kriteeriä toteutuu: 1) kysymys on voimalaitoksen huolto- ja kunnostustöiden yhteydessä tapahtuvasta osien uusimisesta; ja 2) osat ovat uusia tai vähintään samantasoisia kuin poistettavat osat.

Tästä seuraa, että uutuusvaatimuksesta on mahdollista huolto- ja kunnostustöiden yhteydessä poiketa, mikäli osa vaihdetaan vastaavaan samantasoiseen osaan. Tällaisessa tilanteessa esimerkiksi tehdaskunnostettu osa on mahdollista vaihtaa voimalaitokseen. On kuitenkin syytä huomata, että esimerkiksi osan rikkoutuessa uutuusvaatimuksesta ei voi poiketa, vaan tällöin rikkoutunut osa on korvattava aina uudella.

Esimerkiksi tilanteessa, jossa tuulivoimalaitoksen lapa katkeaa, kyseessä olisi osan rikkoutuminen, jolloin rikkoutunut lapa jouduttaisiin korvaamaan uudella. Rikkoutuneen lavan korvaamisen yhteydessä muut laitoksen vielä ehjät lavat olisi kuitenkin mahdollista korvata uutta vastaavilla käytetyillä osilla. Mikäli taas generaattorin laakerit särkyisivät käyttökelvottomiksi, generaattori olisi mahdollista korvata tehdaskunnostetulla generaattorilla, jossa on uudet laakerit. Mikäli generaattorin laakerit olisivat kuitenkin vain kuluneet, generaattorin voisi vaihtaa tehdaskunnostettuun generaattoriin, jossa on käytetyt laakerit. Generaattorin laakereineen tulisi kuitenkin olla tällöin kunnoltaan uutta vastaavia.

Yllä esitetystä esimerkeistä huolimatta, uutuusvaatimuksesta poikkeamista huolto- ja kunnostustöiden yhteydessä tulee kuitenkin aina tulkita suppeasti ja tilanteessa tulee aina käyttää tapauskohtaista harkintaa. Uutuusvaatimuksesta poikkeamisesta huolto- ja kunnostustöiden yhteydessä ei siis voi tehdä yleistettäviä linjauksia ja jokainen poikkeama käsitellään tapauskohtaisesti. Esimerkiksi tilanteessa, jossa uusia vastaavia osia ei ole saatavilla rikkoutuneen osan korvaamiseksi, käytetään aina tapauskohtaista harkintaa siinä, millä ja miten rikkoutunut osa voidaan korvata.

Viime kädessä todentaja varmentaa vaihdettujen osien uutuusvaatimuksen täyttymisen ja merkitsee maksatushakemuksen varmennukseen tiedon mahdollisesta poikkeamasta osien vaihtoon liittyen.

5.4.5 Hyötysuhde ja hyötylämpö

Biokaasuvoimalan lämpöpreemiolla korotetun syöttötariffin ja puupolttoainevoimalan syöttötariffin edellytyksenä on, että voimalaitos tuottaa sähkön tuotannon yhteydessä lämpöä hyötykäyttöön ja että voimalaitoksen kokonaishyötysuhde täyttää generaattoreiden yhteenlasketun nimellistehon määrämän hyötysuhdekriteerin.

Hyötysuhteen laskennassa otetaan huomioon vain voimalaitoksen tuottama hyötylämpö. Hyötylämpöä on se lämpö, joka tuotetaan sähköenergiaa ja lämpöenergiaa tuottaessa samaan aikaan samassa prosessissa ja jonka tuottamiselle on taloudellisesti perusteltavissa oleva tarve, joka ei ylitä lämmitys- tai jäähdytystarvetta ja joka muutoin tyydytettäisiin markkinaehtoisesti muilla energian tuotantotavoilla. Hyötykäyttö määritellään tuotantotukiasetuksen 10 §:ssä.

Kokonaishyötysuhde määräytyy sähköenergian määrän ja lämmön summana jaettuna polttoaineiden energiasisältöjen summalla. Kokonaishyötysuhteen laskennan perusteena oleva sähköenergian määrä vastaa generaattorin tai sitä vastaavan sähköenergianlähteen kaikilla energianlähteillään tuottamaa sähkön määrää vähennettynä sähkön omakäytön määrällä. Voimalaitosten sähkön omakäytön osalta noudatetaan voimalaitosten omakäyttölaitteista annettua kauppa- ja teollisuusministeriön asetusta (309/2003), jossa säädetään omakäyttölaitteista. Voimalaitoksen omakäyttölaitteiden kuluttamaa sähköenergiaa ei siis sisällytetä syöttötariffiin oikeutettuun sähköenergiamäärään. Laskennan perusteena oleva lämmön määrä vastaa määritettyä hyötylämmön määrää ja polttoaineiden energiasisältöjen määrä vastaa kaikkien seurantasuunnitelmassa olevien polttoaineiden yhteenlaskettua energiasisältöä. Kokonaishyötysuhde määritellään tuotantotukiasetuksen 11 §:ssä.

Maksatushakemukseen liitettävän tuotantonselvityksen hyötysuhdekriteerin täytyminen varmennetaan käyttäen seurantajärjestelmän tuottamia tietoja.

Hyötylämpö on määritettävä mittaamalla. Lämpöenergian määrittämisessä on noudatettava seurantasuunnitelmassa yksilöitävää mittausjärjestelmää ja sen avulla rekisteröitäviä tietoja tai arvoja. Seurantasuunnitelmassa on yksilöitynä lämmön hyötykäytön kohde.

Biokaasuvoimalaitoksen osalta hyötysuhdevaatimuksen täyttymisen seuranta edellyttää sähkön tuotannon seurannan lisäksi hyötylämmön ja biokaasun energiasisällön jatkuvaa määrittämistä, joka koostuu virtausmittauksesta sekä metaanipitoisuusmittaukseen perustuvasta tehollisen lämpöarvon laskennasta.

5.4.6 Vuosituotantoarvion varmentaminen

Todentaja varmentaa hyväksymishakemuksessa esitetyn tai muutoshakemuksessa päivitetyn arvion tukeen oikeutettavan sähköenergian vuosituotannosta. Vuosituotantoarviolla tarkoitetaan vain tukikelpoista osuutta sähkön tuotannosta:

- voimalaitoksen sähkön omakäyttöosuus ei saa tukea;
- sähkön tuottajan on pystyttävä eriyttämään myös muiden polttoaineiden energiasisältö tukikelpoisen osuuden määrittämiseksi, jolloin tulee määrittää eri polttoaineita vastaavat osuudet eri polttoaineiden energiasisältöjen suhteessa.

Todentaja varmentaa vuosituotantoarvion sähkön tuottajan esittämien oletusarvojen ja reunaehtojen perusteella hyödyntäen ammattitaitoaan sekä alalla yleisesti käytössä olevia toiminta-periaatteita ja hyviä käytäntöjä. Vuosituotantoarvioon vaikuttavia seikkoja ovat esimerkiksi voimalaitoksen käyttöaste, tuuliolosuhteet, polttoaineiden saatavuus tai laitoksen ja polttoaineiden

tekniset ominaisuudet ja rajoitukset. Tuotantoarvion epävarmuuslähteitä ovat esimerkiksi tuulisuusarviot, biokaasulaitoksen toiminta ja metaanipitoisuuden vaihtelut tai puupolttoaineiden saatavuus ja kosteusvaihtelut voimalaitosten taloudellisen ajamisen ja käytönoptimoinnin lisäksi.

Jos kyseessä on käyttöön otettu voimalaitos, todentaja tarkastelee tuotantoarviota hyväksymishakemuksen mukaisen seurantasuunnitelman ja seurantajärjestelmän tietojen lähtökohdista.

Jos voimalaitos on uusi, todentaja tarkastelee tuotantoarviota voimalaitoksen suunnitteluasiakirjojen ja olosuhdearvioiden lähtökohdista. Todentaja arvioi molemmissa tapauksissa, onko tuotantoarvio tehty tyydyttävästi alalle tyypillisiä käytäntöjä noudattaen.

Tuotantoarviota tarkastellessaan todentajaa kehoitetaan ottamaan huomioon esimerkiksi kannattavuuslaskelmien, investointilaskelmien tms. osana olevat tuotantoa koskevat selvitykset ja arviot sekä paikalliset olosuhteet.

Todentaja tarkastaa tuotantoarvion lähtökohdat, toteutuksen loogisuuden ja laskelmien oikeellisuuden. Lisäksi todentaja tarkastaa vähintään seuraavat seikat:

- vuosituotantoarvio on tehty oikealle voimalatyyppille huomioon ottaen valmistaja ja malli;
- laskenta on tehty hyviä käytäntöjä noudattaen;
- selvityksen teossa ei ole havaittavissa systemaattista virhettä kuten yli- tai aliarviointia;
- todentaja ottaa huomioon, onko sähkön tuottaja arvioinut epävarmuutta;
- todentaja kirjaa näkemyksensä sähkön tuottajan tuotantoarviosta ja sen epävarmuudesta raporttiinsa;

Vuosituotantoarviota tarvitaan valtion budjetointia varten, jotta voidaan ennalta varautua syöttötäriijärjestelmän kustannuksiin. Jotta oikeansuuruinen budjetointi on mahdollista, tulee tuotantoarvion olla tehty asianmukaisesti tähdäten mahdollisimman realistiseen lopputulokseen.

Sähkön tuottaja voi myöhemmin panna vireille hyväksymispäätöksen muutoksen (tuotantotukilaki 19 §) sähkön tuotannon kokonaismäärän korottamiseksi. Muutoshakemuksen varmentamista ja vuosituotantoarvion varmentamista muutoshakemuksen yhteydessä on käsitelty luvussa 5.

5.4.7 Muutospäätös

Energiavirasto tarkastaa ja tarvittaessa täydennyttää todentajan varmentaman ja sähkön tuottajan allekirjoittaman hyväksymishakemuksen muutoshakemuksen toimivaltaansa kuuluvien ja vastuullaan olevien osien. Energiavirasto toimittaa sähkön tuottajalle muutospäätöksen, jossa yksilöidään sähkön tuottajaa koskevat velvoitteet.

Muutospäätöksen liitteenä on voimalaitoksen seurantasuunnitelma, jonka mukaisesti toimimalla sähkön tuottaja tuottaa tiedot maksatushakemuksen tuotantoselvitykseen. Energiavirasto tarkastaa ja hyväksyy seurantasuunnitelman vaatimustenmukaisuuden suhteessa säädöstaustaan osana päätösprosessia. Hyväksymispäätöksessä Energiavirasto velvoittaa sähkön tuottajan tarkastuttamaan todentajalla, että laitoksen seurantajärjestelmä ja seurannassa soveltamat käytännöt vastaavat hyväksymispäätöksen liitteenä olevaa seurantasuunnitelmaa, mikäli seurantasuunnitelmaan on tullut merkittäviä muutoksia. Seurantajärjestelmän vaatimustenmukaisuuden tarkastaminen vaatii todentajan laitoskäynnin ja se on tehtävä viimeistään ennen seuraavaa

maksatusta. Seurantasuunnitelman rooli todentajan varmentamistehtävissä on kuvattu luvussa 5.4.8 ja seurantajärjestelmän vaatimustenmukaisuuden tarkastamisesta on kerrottu luvussa 5.6.1.

Sähkön tuottajan tulee toimittaa todentajalle voimassa oleva hyväksymispäätös liitteineen. Hyväksymispäätöksen ratkaisut ja ehdot ovat ensisijaisia muihin dokumentteihin nähden. Todentajan tulee ottaa mahdollisissa sähkön tuottajan hyväksymispäätösten tulkintaan liittyvissä ongelmissa yhteyttä Energiavirastoon. Näin varmistetaan, että eri todentajat tulkitsevat asioita eteen tulevilla ongelmatilanteissa mahdollisimman yhdenmukaisesti.

5.4.8 Seurantasuunnitelma ja seurantajärjestelmä

Syöttötariffijärjestelmään hyväksymispäätöksen liitteenä on Energiaviraston hyväksymä seurantasuunnitelma, jonka mukaisesti toimimalla sähköntuottaja tuottaa tiedot tuettavan sähköenergian määrästä ja osoittaa mahdollisen hyötysuhdekriteerin täyttymisen. Sähkön tuottajan tulee toimittaa voimassa oleva hyväksymispäätös ja kaikki voimassa olevat seurantasuunnitelmaan liittyvät dokumentit nähtäväksi todentajalle tarkastuksia ja varmennustehtäviä varten. Seurantasuunnitelman laajuus riippuu voimalaitoksesta, sen energianlähteistä ja haettavasta tukimuodosta.

Seurantasuunnitelmassa esitetään ne mittaukset, määritystavat ja -menetelmät, jotka ovat tarpeen sen määrittelemiseksi, miten sähkön tuottaja kerää, kokoaa ja raportoi voimalaitoskohtaiset tiedot tukikelpoisen sähköenergiamäärän tuotantaselvitykseksi ja tuottaa tarvittavat tiedot muiden edellytysten ja ehtojen täyttymisestä. Seurantasuunnitelman tulee vastata laitoksella käytössä olevaa seurantajärjestelmää.

Seurantasuunnitelma edellyttää siten sähkön tuottajalta järjestelmää, joka koostuu polttoaineiden energiasisältöjen sekä sähkön ja lämmön mittauksista, polttoaineiden lämpöarvojen määrittämisestä sekä tiedonkeruu-, prosessointi- ja raportointijärjestelmistä. Seurantajärjestelmän avulla voimalaitoksen tulee tuottaa tieto tukeen oikeutettavasta sähkön määrästä sekä muiden hyväksymispäätöksessä yksilöityjen ehtojen täyttymisestä.

Sähkön tuottajan tulee tallentaa seurantajärjestelmän tuottamat tiedot, ja niistä prosessoidut tulokset kirjanpitoon seurantasuunnitelman mukaisessa laajuudessa siten, että tiedot voidaan todentajan toimesta varmentaa jälkikäteen ja tulostiedot ovat jäljitettävissä alkuperäisiin mittaus- ja analyysitietoihin ja niitä koskeviin laadunvarmistustietoihin asti.

Seurantasuunnitelma sisältää aina suunnitelman tukeen oikeutettavan sähköenergian määrittämisestä mittauksin. Seurantasuunnitelma voi sisältää lisäksi suunnitelman sähkön ja lämmön yhteistuotannosta hyötykäyttöön siirrettävän lämpöenergian mittaamisesta sekä suunnitelman käytettyjen polttoaineiden energiasisältöjen määrittämisestä. Seurantasuunnitelma voi myös sisältää suunnitelman kokopuu- tai rankahakkeen alkuperän seurannasta ja osoittamisesta. Lisätietoa seurantasuunnitelman vaatimuksista on esitetty Energiaviraston kotisivuilla olevassa [seurantaohjeessa](#).

5.5 Syöttötariffijärjestelmän tuotantaselvityksen varmentaminen

Syöttötariffijärjestelmässä oikeus tuen saamiseen alkaa hyväksymispäätöksen lainvoimaiseksi tuloa seuraavan tariffijakson alusta. Tuen maksamisen lähtökohtana on kattava tuotantaselvitys tariffijaksolta (tuotantotukilain 27 §). Syöttötariffijärjestelmään hyväksytyjen laitosten sähkön tuottajilla on tariffijakson päättymisestä kaksi kuukautta aikaa jättää maksatushakemus ja edellisen tariffijakson tiedot sisältävä todentajan varmentama tuotantaselvitys Energiavirastoon. Tuotantaselvitysten varmentaminen edellyttää virallista hyväksymistä tuotantotukitodentajaksi.

Laissa säädettyjen hallinnollisten aikarajojen noudattaminen on edellytys tuen maksamiselle. Ajoissa suoritettavat varmennukset ovat keskeinen keino välttää yllätykselliset asiat ja aikatauluongelmat maksatushakemusten yhteydessä. Vastuu todentajan varmennuksen ja sen mahdollisten liitteiden sisältämän maksatushakemuksen toimittamisesta viranomaiselle aikarajojen puitteissa on sähkön tuottajalla. Tällä voi olla vaikutusta sähkön tuottajan ja todentajan välisen sopimuksen ehtoihin ja todentajan vastuiden suuruuteen (mm. todentajalta vaadittavaan vastuuvakuutukseen). Jos varmentaminen viivästyy sähkön tuottajan (tai todentajan) laiminlyöntien vuoksi, eikä todentajan varmentaman tuotantotoselvityksen sisältämää maksatushakemusta ole toimitettu aikarajojen puitteissa viranomaiselle, tukea ei makseta kyseiseltä ajanjaksolta.

5.5.1 Sähkön tuottajan maksatushakemus ja tuotantotoselvitys

Sähkön tuottaja jättää Energiavirastolle maksatushakemuksen euromääräisen tuen suuruuden laskentaa ja maksamista varten. Maksatushakemus sisältää todentajan varmentaman tuotantotoselvityksen, jossa sähkön tuottaja raportoi seurantajärjestelmän tuottamat tiedot tariffijaksoittain. Maksatushakemus laaditaan ja tuotantotoselvitys varmennetaan SATU-järjestelmässä.

Sähkön tuottajan maksatushakemus koostuu kolmesta tietokortista eli hakemussivusta. Tuotantotoselvitys tarkoittaa maksatushakemuksen toista tietokorttia, johon sähkön tuottaja syöttää voimalaitostyyppistä riippuen seuraavat tiedot:

- Sähkön tuotantomäärä vähennettynä voimalaitoksen omakäyttölaitteiden kuluttamalla sähköenergialla megawattitunteina (ks. 5.5.2)
- Hyötylämmön määrä tariffijaksolta megawattitunteina (ks. 5.4.5)
- Keskimääräinen kokonaishyötysuhde päättyneeltä tariffijaksolta ja sitä edeltäneeltä kolmelta tariffijaksolta prosentteina (ks. 5.4.5)
- Käytetyn polttoaine-energian määrä megawattitunteina (ks. 5.5.3)

Tuotantotietoja on mahdollista seurata myös lain vaatimuksia tiheämpään. Sähkön tuottaja ja todentaja voivat esimerkiksi sopia kuukausittaisesta seurannasta energiaverotuksen ajanjaksoja hyödyntäen tai yritysten johtamisprosessien tietotarpeiden mukaisella tavalla. Tuotantotoselvitys laaditaan kuitenkin tariffijaksoittain. Metsähakevoimalaitosten maksatushakemus voidaan jättää myös 6, 9 tai 12 kk:n ajanjaksolta, mutta tuotantotoselvityksen tiedot täytetään ja ne varmennetaan 3 kk jaksoissa.

5.5.2 Tavoitehintaan ja muuttuvaan tuotantotukeen oikeuttava sähkön tuotanto

Syöttötariffiin oikeutettu sähkön tuotanto määritellään tuotantotukilain 24 §:ssä. Tavoitehintaan ja muuttuvaan tuotantotukeen oikeuttavaa sähkön tuotantoa on voimalaitoksen generaattorissa tuotettu sähkö, josta on vähennetty voimalaitoksen omakäyttölaitteiden kuluttama sähköenergia. Omakäyttölaitteina pidetään niitä voimalaitoksen laitteita ja koneita, jotka voimalaitoksessa tarvitaan sähkön tai sähkön ja lämmön tuottamiseen ja tuotantovalmiuden ylläpitämiseen sekä laitoksen aiheuttamien ympäristöhaittojen poistamiseen tai pienentämiseen.

Omakäyttösähkö määritellään kuten asetuksessa voimalaitosten omakäyttölaitteista (KTMa 309/2003). Omakäyttösähkön määrittämisessä voidaan hyödyntää myös tuottajan mittauksia. Omakäyttösähköä on myös laitoksen seisokin aikana verkosta ostettu tai muuten hankittu sähkö, jota käytetään voimalaitoksen tuotantovalmiuden ylläpitoon. Tällaista omakäyttöä on esimerkiksi kattiloiden puhdistamiseen tai tuulivoimalan lupojen lämmittämiseen käytetty sähkö.



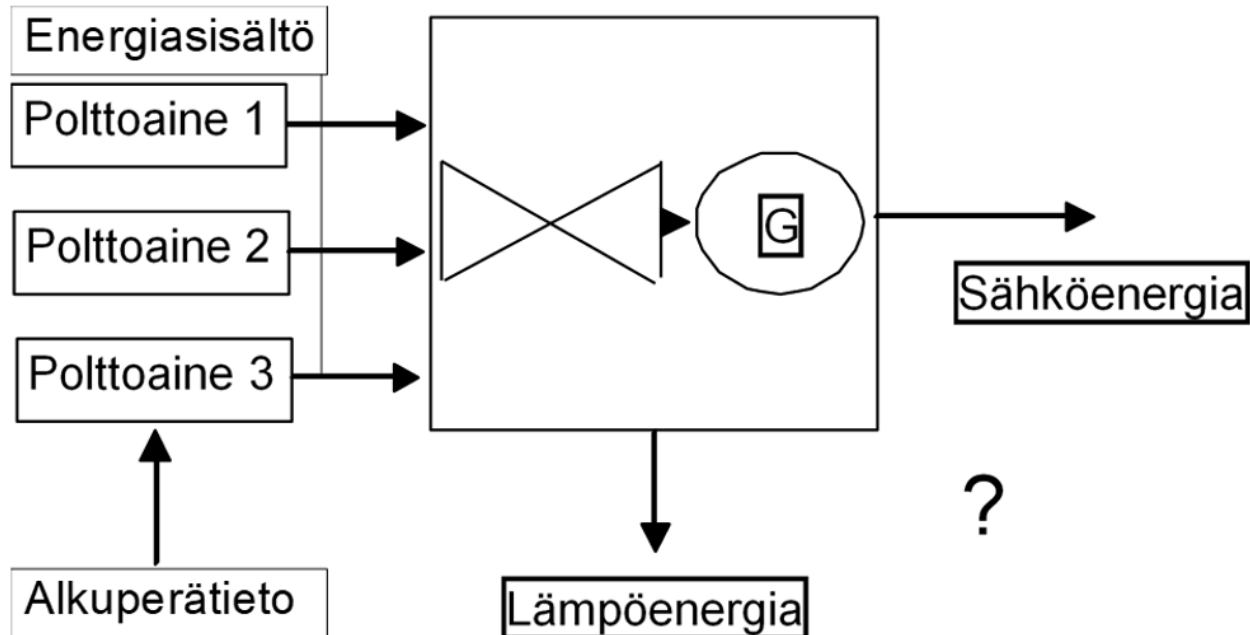
Omakäyttösähkön määrittämisessä tulee huomioida, että omakäyttöasetuksen 7 §:n mukaan omakäyttöön luetaan myös sähköenergian verkkoon toimittamiseksi tarvittavien muuntajien ja muiden vastaavien laitteiden energiahäviöt. Jos muuntaja on sähkön tuottajan omistuksessa, sen katsotaan olevan omakäyttöasetuksen tarkoittama sähköenergian verkkoon toimittamiseksi tarvittava muuntaja ja se tulee sisällyttää omakäyttöhäviöihin. Jos muuntajan omistaa tuotantokilain tarkoittama verkonhaltija, muuntaja kuuluu sähköverkkoon eikä sitä lueta omakäyttöön. Jos todentaja havaitsee puutteita omakäytön määrittämisessä, tulee havainto kirjata varmennukseen poikkeamana ja määrittää tukeen oikeutetun sähkön määrä käyttäen edellä mainittua linjausta.

Todentaja voi käyttää omakäytön ja omakäyttölaitteiden määrittämisessä hyväksi Tullin olemassa olevia linjauksia, jos voimalaitoksella on tehty verotarkastus. Voimalaitoksen omakäyttölaitteiden tulee vastata verotarkastuksen käytäntöjä voimalaitosrajaus huomioiden.

Syöttötariffia ei makseta niiltä markkina-aikayksiköiltä, jolloin sähkön markkinahinta on ollut negatiivinen. Negatiivisten sähkön markkina-aikayksikköhintojen huomioiminen maksatushakemusten tuotantoselvityksissä on kuvattu tarkemmin tuotantotuen seurantaohjeen kappaleessa 9.3.3. Mikäli tariffijaksolla on ollut negatiivisen markkinahinnan markkina-aikayksiköitä, ohjeistaa Energiavirasto todentajia ja sähkön tuottajia asian merkitsemisessä maksatushakemukseen.

Biokaasuvoimalassa tavoitehintaan oikeuttaa vain biokaasulaitoksessa syntyvään biokaasuun perustuva sähkön tuotanto. Puupolttoainevoimalassa tavoitehintaan oikeuttaa vain puupolttoaineeseen perustuva sähkön tuotanto. Metsähakevoimalassa muuttuvaan tuotantotukeen oikeuttaa vain metsähakkeeseen perustuva sähkön tuotanto huomioiden järeän puun rajoituksen, jota on käsitelty luvussa 5.5.4.

Riippuen laitoksen hakemasta tukityypistä tarvitaan tiedot vähintään sähköenergian tuotannosta, mutta mahdollisesti myös polttoaineiden energiasisällöistä (määrät + lämpöarvot) ja lämpöenergiämäärästä hyötysuhteen määrittämiseksi ja monipolttoainetilanteissa tuettavan sähköntuotanto-osuuden ratkaisemiseksi. Seurantajärjestelmän tulee kyetä tuottamaan kaikki maksatuksen edellytyksenä olevat tiedot. Kuva 5.1 viittaa laajimpaan tapaukseen, jossa seurantajärjestelmän tulee sisältää kaikki osa-alueet.



KUVA 5.1 Esimerkki seurantajärjestelmän sisältämistä osa-alueista.

Puupolttoaine- tai biokaasuvoimalalle voidaan maksaa lämpöpremiolla korotettua syöttötariffia tuotantotukilain 26 §:n mukaan.

5.5.3 Polttoaineiden energiasisällön määritysvaatimukset

Useita polttoaineita käyttävillä laitoksilla tai hyötysuhteen seuranta-vaatimuksen vuoksi sähkön tuottajan tulee syöttää jokaisen polttoaineen (sähkön tuotantoon kuuluvien käyttökohteiden käyttämä) polttoaine-energia megawattitunteina tuotantoselvitykseen. SATU-järjestelmä laskee tietojen avulla tukeen oikeutetun sähkön tuotannon määrän [MWh].

Polttoaineiden energiasisältö määritetään tariffijaksoittain eri polttoaineille luokittelemalla ne Tila-keskuksen polttoaineluokituksen kolmi- ja nelinumerotason mukaisesti, määrittämällä polttoaineluokkia vastaavat käyttömäärät ajanjaksolla sekä valitsemalla tai määrittämällä polttoaineluokkien teholliset lämpöarvot määrämittausta vastaavassa polttoaineen kosteuspitoisuudessa.

Todentajan tehtäviin kuuluu varmentaa, että käytetyt polttoaineet on luokiteltu oikein ja että tuettavan polttoaineen energiasisällön osuus kaikkien polttoaineiden energiasisällöstä on määritetty oikein ja seurantasuunnitelman mukaisesti.

Myös muiden kuin tuettavien polttoaineiden energiasisällöt on määritettävä ja varmennettava, jotta sähkön tuotannosta voidaan erottaa tukikelpoinen osuus. Näiltä osin voidaan hyödyntää mahdollisuuksien mukaan päästökauppajärjestelmässä käytettyjä periaatteita.



Polttoaineiden seurannasta (asetus 8 § ja 9 §)

Käynnistyspolttoaineiden seuranta ei tarvitse sisällyttää seurantasuunnitelmaan. Käynnistyspolttoaineiden energiasisältö tariffijaksolla saa olla yhteensä enintään 2,5 % voimalaitoksessa käytettyjen polttoaineiden energiasisältöjen summasta.

Jokaisen polttoaineluokan määrä on määritettävä epävarmuudella, joka on enintään 7,5 % laskettuna erillisten määrämittaustoimenpiteiden epävarmuuksien 95 % luottamusväleistä tariffijaksolla. Raja-arvon ylitys tulee raportoida poikkeamana tuotant selvityksen tietojen oikeellisuutta ja asianmukaisuutta arvioitaessa.

Lämpöpreemiota hakevan biokaasuvoimalaitoksen jatkuvatoimisen biokaasun virtauksen mittauksen epävarmuuden on oltava mittalaitteen valmistajan ilmoituksen mukaisesti enintään 7,5 % ja virtausmittauksen tiedot on rekisteröitävä jatkuvatoimisesti. Raja-arvon ylitys tulee raportoida poikkeamana tuotant selvityksen tietojen oikeellisuutta ja asianmukaisuutta arvioitaessa.

Ensisijaisesti määrittämisessä käytetään käyttötilassa olevia polttoaineiden ominaisuuksia, mutta myös polttoaineiden saapumistilaisten arvojen käyttö sallitaan. Polttoaineiden määrän määrittäminen ja lämpöarvomäärityksen on vastattava toisiaan.

Mikäli voimalaitos käyttää seurannassa tietoja, jotka on johdettu eri kosteuspitoisuudessa olevista mittauksista tai määrittämisistä, tulee käytetyt massat ja niitä vastaavat lämpöarvot muuntaa käyttötilaan kosteuspitoisuuden muutokset huomioon ottavien korjauslaskelmien avulla ja esittää tiedot todentajalle varmennettavaksi.

Sähkön tuottaja voi voimalaitoksen kuuluessa päästökauppalaain (683/2004) mukaiseen päästökauppajärjestelmään noudattaa voimalaitoksen seurantasuunnitelmana päästökauppalaain 52 §:n nojalla hyväksytyä tarkkailusuunnitelmaa kyseisen polttoaineluokan energiasisällön määrittämisessä muiden kuin biopolttoaineiden osalta. Todentajan tulee tarkastaa, että sähkön tuottaja noudattaa tarkkailusuunnitelmaa. Esimerkiksi, jos päästöluvassa määritetään maakaasun määrä koko laitosalueella, tuotant selvityksessä ei voida käyttää maakaasun määrää yksittäisessä kattilassa. Jos päästökauppajärjestelmän tarkkailumenetelmä ei mahdollista polttoaineen määrätiedon määrittämisestä riittävällä tarkkuudella tai sähkön tuottaja poikkeaa tarkkailumenetelmästä määrittäessään käytetyn polttoaineen määrää, todentajan tulee raportoida asia poikkeamana tuotant selvityksen varmennukseen.

5.5.4 Kokopuu- tai rankahakkeen alkuperätietojen varmentaminen

Vuoden 2019 alusta lähtien sovellettava tuotantotukilain 25 §:n 4 momentti rajaa metsähakkeella tuotetun sähkön tuen 60 prosenttiin, mikäli hake on valmistettu järeän puun hakkuukohteelta saadusta jalostukseen soveltuvasta tukki- tai kuitupuusta. Lakimuutos ei tuo uutta pätevyysaluetta tuotantotuen todentamiseen, mutta se laajentaa metsähake-pätevyysalueen osamisvaatimuksia.

Todentajan tulee kiinnittää entistä enemmän huomiota metsähakejakeiden asianmukaiseen erittelyyn, koska tukeen oikeuttavien polttoaineluokkien määrä kasvaa ja kaikilla metsähakejakeilla tuotettu sähkö ei jatkossa ole oikeutettu yhtäläiseen tukeen. Vaikka metsätähdehakkeen ja -murskeen sekä kantomurskeen käyttö ei edellytä alkuperän seurantaa, tulee todentajan seurata vuosittaisten laitoskäyntien yhteydessä, että polttoaineiden käyttö kirjataan asianmukaisesti oikeisiin polttoaineluokkiin.

Metsähakkeen alkuperän varmentaminen vaatii puukaupan, metsäsuunnittelun ja niihin liittyvien dokumenttien tuntemusta. Todentajan on osattava tulkita metsähakkeen alkuperätietoja sisältäviä dokumentteja arvioidessaan vastaavatko tiedot ilmoitettua metsähakkeen polttoaineluokkaa.

Metsähakevoimalaitoksessa kokopuu- tai rankahakkeelle voidaan maksaa edellä mainitusta tuen rajauksesta johtuen täysi tuki vain silloin, kun kyseinen metsähake-erä on ilmoitettu tuotantotukiselvityksessä polttoaineluokassa *kokopuu- tai rankahake, pienpuu* (vastaa Tilastokeskuksen polttoaineluokkaa 3112a) ja sille on saatavilla seurantasuunnitelmassa kuvatulla tavalla toimitetut alkuperätiedot, joilla hakkeen tukikelpoisuus voidaan osoittaa.

Mikäli voimalaitoksella käytetään polttoaineluokan 3112a kokopuu- tai rankahaketta, tulee todentajan tarkistaa maksatushakemuksen varmennuksen yhteydessä kyseisen polttoaineen osalta alkuperän seurantajärjestelmän toimivuus tekemällä pistotarkastuksia yksittäisten polttoaine-erien alkuperätietoihin. Puun tukikelpoisuus riippuu hakkuukohteesta sekä korjatun puun jalostuskelpoisuudesta. Tarkempia tietoja tukikelpoisuuden vaatimuksista löytyy tuotantotuen seurantaohjeesta. Keskeisiä alkuperätietoja ovat hakkuukohtetta kuvaavat tiedot sekä kohteelta korjatun puun mittaustiedot puutavaralajeittain. Hakkeen alkuperään liittyvä dokumentointi ei välttämättä anna yksiselitteistä vastausta puun jalostuskelpoisuudesta ja alkuperästä, mutta oleellisin tieto on se, että puun jäljitettävyyden onnistuu metsikkökuvion tai korjuulohkolle asti ja kohdetta koskevat puutavaran mittaustiedot vastaavat siihen kytkettyä polttoaine-erää.

Alkuperätiedoista tulee myös tehdä loogisuustarkastelua. Jos kyseessä on esimerkiksi järeän puun hakkuukohteeseen (hakkuutapana muu harvennus, kehitysluokka varttunut kasvatusmetsä), täyteen tukeen oikeutettu energiapuu voi olla oma puutavaralajinsa mittaustodistuksen tiedoissa. Jos puutavaralajeja ei ole eritelty mittaustodistuksessa, vain osa puusta voi olla oikeutettu täyteen tukeen. Todentajan tulee pyytää lisätietoja toiminnanharjoittajalta metsähakkeen alkuperästä, mikäli tiedot ovat ristiriitaisia tai alkuperästä ei voida riittävällä tavalla varmistua annettujen tietojen perusteella.

Todentajan tulee esimerkiksi varmistaa, että luokan 3112a hake-erälle löytyy kyseisen sähkön tuottajan voimassa olevassa seurantasuunnitelmassa mainitun menettelyn mukaiset alkuperätiedot, joiden avulla voidaan päätellä täyttääkö hake kyseisen polttoaineluokan vaatimukset. Alkuperätietojen tulee olla linjassa puun ilmoitetun tukikelpoisuuden kanssa. Esimerkiksi mittaustodistuksessa lueteltujen energiapuiksi katsottavien puutavaralajimäärien tulee vastata suuruusluokaltaan hake-erän kokoa.

Jos terminaali-/välivarastossa tehtäviä polttoaineiden mittauksia tai muita määrätiedon määrittämismenetelmiä käytetään voimalaitoksen seurantajärjestelmän mukaisten polttoainetietojen koostamiseen, tulee menetelmien epävarmuus ottaa huomioon kyseisten polttoainevirtojen epävarmuustarkastelussa. Polttoainetoimittajalla voi olla käytössään vain yksi varastokirjanpito koko maassa käyttämistään varastoista. Tiedoista on kuitenkin voitava selvittää täyteen tukeen oikeutettujen hake-erien alkuperätiedot vähintään tariffijakson tarkkuudella. Jos terminaalin asiakkaina on useita metsähakevoimalaitoksia, terminaali- ja välivaraston tietoja tulee tarkastella kokonaisuutena. Varastoon tulleita metsähaketoimitusten määriä tulee siis verrata kaikille voimalaitoksille tariffijakson aikana tehtyihin toimituksiin.

Jos sähkön tuottaja hakee 100 % tukea ulkomailta tuodulle kokopuu- tai rankahakkeelle, tulee sille olla yksityiskohtaisempi kuvaus voimalaitoksen seurantasuunnitelmassa. Kuvauksessa luetellaan tarkemmin dokumentaatio ja niiden tietosisältö, jolla puun tukikelpoisuus osoitetaan. Sähkön tuottajan tulee toimittaa dokumentit tarvittaessa joko suomeksi tai ruotsiksi käännettynä. Jos voimalaitoksella on käytetty ulkomaista kokopuu- tai rankahaketta polttoaineluokassa 3112a, eikä seurantasuunnitelmasta löydy kuvausta ulkomaiselle puulle, tulee todentajan kirjata varmennukseen asiasta poikkeama.

Mikäli täyteen tukeen oikeutetun kokopuu- tai rankahakkeen alkuperätiedoissa on puutteita, tulee epäselvien erien osuus vähentää terminaali- ja välivaraston ajantasaisesta täyden tuen hakkeen varastosaldosta. Menettelyllä pyritään siihen, että virheelliset erät saadaan korjattua tulevien toimitusten määrissä, eikä aiemmin tehtyjä tuotantonselvityksiä tarvitse korjata jälkikäteen. Lähtökohteisesti terminaalissa tulisi huolehtia siitä, että mikäli alkuperätiedot puuttuvat saapuvasta kokopuu- tai rankahake-erästä, se kirjataan alennetun tuen polttoaineluokkaan.

Jos alkuperätiedoissa tai niiden jäljitettävyydessä havaitaan systemaattisesti ongelmia, todentajan tulee kirjata asiasta poikkeama maksatushakemuksen tuotantonselvityksen varmennukseen.

5.5.5 Maksatushakemuksen tuotantonselvityksen varmennus

Sähkön tuottaja jättää maksatushakemuksen todentajalle varmennettavaksi tariffijakson päätyttyä. Sähkön tuottajan on viimeistään tuotantonselvityksen varmennusvaiheessa luovutettava todentajan tarkastettavaksi käytetyn tuettavan polttoaineen ja mahdollisten muiden käytettyjen polttoaineiden energiasisältöjen määrittämisessä käytetyt menetelmät ja voimassa oleva hyväksymispäätös liitteineen.

Maksatushakemuksen varmennus sisältää kolme tietokorttia. Ensimmäinen tietokortti sisältää sähkön tuottajan ja voimalaitoksen perustiedot, tariffijakson ja kalenterivuoden tai -vuodet. Tietokortilla valitaan varmentamiseen osallistuneet henkilöt.

Toinen tietokortti sisältää tuotantonselvityksen varmennuksen. Todentaja varmentaa, että sähkön tuottajan tekemän tuotantonselvityksen tiedot ovat asianmukaisia ja oikeita. Lisäksi todentaja tarkastaa, että esitettyyn tukikelpoisen sähköenergian tuotantomäärään tariffijaksolla ei liity virheitä, puutteita tai väärintulkintoja. Todentajan on tarkastettava mm., että

- sähkön tuottaja on toiminut voimassa olevan hyväksymispäätöksen liitteenä olevan seurantasuunnitelman mukaisesti ja että tuotantonselvityksen mittaustiedot on aikaansaatu seurantasuunnitelman mukaisella seurantajärjestelmällä;



- seurantajärjestelmän tuottamat tiedot ovat oikeita ja tuotantoselvityksen tietosisältö on johdettu oikein seurantajärjestelmän rekisteröimistä ja tallentamista tiedoista oikealle ajanjaksolle;
- muut järjestelmään hyväksymisen edellytykset ja hyväksymispäätöksen ehdot ovat olleet tariffijaksolla voimassa eikä niihin ole tullut muutoksia;
- muut mahdolliset hyväksymispäätökseen kirjatut erityisehdot täyttyvät.

Erityisesti todentajan tulee tarkastaa voimalaitostyyppistä ja seurantasuunnitelmasta riippuen seuraavat seikat:

- Laskelmien virheettömyys: Jos todentaja löytää laskelmista laskuvirheitä, tuotantoselvitys on palautettava sähkön tuottajalle korjattavaksi SATU-järjestelmän kautta. Jos virheitä ei ole mahdollista korjata, virhe raportoidaan poikkeamana todentajan varmennuksessa.
- Laskelmissa käytettyjen lukujen virheettömyys. Todentajan tulee pistokokein tarkistaa laskelmissa käytettyjen lukujen paikkansapitävyyttä niin polttoaineiden energiasisällön, hyötysuhteen kuin sähkön tuotannon määrän osalta.
- Laskutustietojen oikea käyttäminen: Todentaja tarkastaa pistokokein laskutustietojen paikkansapitävyyden. Jos polttoaineiden määrän määrittäminen perustuu ostolaskuihin, tulee tarkastaa, ettei polttoaineita ole myyty edelleen muille tahoille.
- Sähkön tuotantomäärä: Todentaja tarkastaa sähkön tuotantomäärän määritysketjun alusta loppuun asti alkaen sähkömittareiden tuottamasta originaalitiedosta ja päättyen SATUun syötettyyn tukeen oikeutettuun sähkön määrään tariffijaksolla.
- Polttoaineiden energiasisältöjen määritysmenetelmät: Todentaja tarkistaa pistokokein energiasisältöjen määritysmenetelmät ja niillä tuotetut tiedot sekä niistä johdetut tulokset laskelmien seurantasuunnitelman mukaisessa laajuudessa.
- Polttoaineen energiasisältöjen epävarmuus: Todentaja tarkastaa pistokokein, että jokaisen polttoaineluokan määrä on määritetty menettelyin, joiden yhteenlaskettu epävarmuus on enintään 7,5 %.
- Kosteus- ja lämpöarvojen oikea käyttäminen: Todentaja tarkastaa pistokokein, että polttoaineluokille käytetyt kosteus- ja lämpöarvot ja niihin liittyvä laskenta ja raportointi vastaavat seurantasuunnitelmaa.
- Polttoaineketjun määrätiedon virheetön määrittäminen tuotantoselvitystä koskevalla ajanjaksolla: Todentaja tarkastaa yhden polttoaineluokan määritysketjun alusta loppuun asti alkaen määrittämis- ja määritystietoja koskevista originaalitiedoista ja päättyen polttoaineen energiasisältöön tariffijaksolla. Tarkastus tehdään pistokokein tarkastamalla yhden polttoaineluokan koko määritysketju per varmennettava tuotantoselvitys. Jos maksatushakemus koskee useaa tariffijaksoa, jokaisen tariffijakson tuotantoselvityksestä tulee tarkastaa yksi määritysketju. Määritysketjun tarkastuksen ei ole välttämätöntä koskea koko tariffijaksoa, vaan se voidaan tehdä myös yhdeltä kalenterikuukaudelta. Yhden kalenterivuoden aikana tarkastettavista määritysketjuista vähintään yhden on oltava tukeen oikeutettu ja yhden tukeen oikeuttamaton polttoaineluokka.



- Kokopuu- tai rankahakkeen alkuperätietojen paikkansapitävyys: Jos voimalaitoksella käytetään polttoaineluokkaa *Kokopuu- tai rankahake (pienpuu, 100 %-tuki)*, todentaja tarkastaa pistokokein, että alkuperätietojen seuranta ja niihin liittyvä raportointi vastaa seurantasuunnitelmaa ja täyttää seurantaohjeessa kuvatut vaatimukset.
- Käynnistyspolttoaineiden käyttö: Todentaja tarkastaa, että käynnistyspolttoaineiden yhteenlaskettu energiasisältö tariffijaksolla on enintään 2,5 % voimalaitoksessa käytettyjen polttoaineiden energiasisältöjen summasta.
- Sähköntuottajan tiedonhallintajärjestelmän virheetön toiminta tuotantoeselvitystä koskevalla ajanjaksolla: Tarkastus tehdään pistokokein etukäteen valituista aikaperiodeista ja tietosarjoista.
- Tietojen vaatimustenmukainen tallennus ja säilytys, joka tarkastetaan pistokokein originaalitietoja tarkastamalla.
- Mahdolliset laiteviat seurantajärjestelmässä tariffijakson aikana sekä niihin liittyvät puuttuvat tai virheelliset tiedot ja virheiden korjaustavat.
- Hyötysuhdelaskennan tarkastaminen ja laskennan vastaavuus tuotantotukiasetuksen 11 §:n kanssa.

Tuotantoeselvitysten varmentaminen vaatii todentajalta ennakkosuunnittelua. Suunnittelussa todentaja voi hyödyntää päästökauppa- ja kestävyystodentamisessa sovellettavia strategia- ja riskitarkasteluita. Lisäksi todentajan tulee tutustua huolellisesti voimalaitoksen voimassa olevaan hyväksymispäätökseen ja sen liitteenä olevaan seurantasuunnitelmaan ja siinä yksilöityihin sähkö- ja mahdollisiin lämpöenergian määritysmenettelyihin ja mittalaitteisiin. Yllä mainitut pistokokein tehtävät tarkastukset edellyttävät etukäteen valmisteltuja näytteenottosuunnitelmia sähkön tuottajan tietosarjoja hyödyntäen. Tarkastukseen valittavat polttoaineluokat tulee painottaa niihin luokkiin, joilla on suuren määränsä tai määritysmenetelmänsä epävarmuuden vuoksi tärkeä rooli tukeen oikeuttavan sähkön tuotannon määrittämisessä. Tarkastuksen perusteella todentajan on saatava riittävä varmuus siitä, että seurantasuunnitelmaa noudatetaan hyväksymispäätöksen mukaisesti. Jos voimalaitoksen hyväksymispäätökseen on haettu muutosta, muutoksen kohteet tulee huomioida tuotantoeselvityksen varmentamisen suunnittelussa. Päästökauppalaitosten osalta todentajan tulee tutustua tarvittavilta osin myös voimalaitoksen päästölupaan ja sen muutoksiin.

Todentaja varmentaa tuotantoeselvityksen tiedot ja kirjaa varmennukseensa havaitsemansa puutteet ja poikkeamat. Jos todentaja havaitsee sähkön tuottajan toimineen voimassa olevan seurantasuunnitelman vastaisesti tai toteaa puutteita tuotantoeselvityksessä olevissa tiedoissa, todentajan tulee vastata "Ei" toisen tietokortin kysymykseen "Tuotantoeselvityksessä esitetyt tiedot ovat asianmukaisia ja oikeita" ja antaa selvitys havaitsemistaan virheistä ja epäasianmukaisuuksista.

Poikkeamat kirjataan varmennukseen vastaamalla "Kyllä" kysymykseen "Onko todentaja havainnut poikkeamia maksatushakemuksen varmentamisen yhteydessä?". Todentajan tulee kuvata poikkeama ja mahdollisuuksien mukaan arvioida havaitsemastaan virheestä tai epäasianmukaisuudesta aiheutuva virhe sähkön tuottajan sähköntuotantoon. Virhettä määritettäessä ei huomioida määramittalaitteiden aiheuttamaa epävarmuutta, joka on pienempi kuin mittaukselle sallittu maksimiepävarmuus.

Vaikka todentaja vastaa "Ei", se ei tarkoita, että Energiavirasto muuttaisi maksettavan tuen määrää tai hylkäisi maksatushakemuksen. Energiavirasto arvioi tilanteen todentajan antaman selvityksen, mahdollisten selvityspyyntöjen ja oman harkintansa perusteella.

Jos todentaja on suorittanut laitospäivämäärän maksatushakemuksen tuotant selvityksen varmentamisen yhteydessä, tarkastuspäivämäärä, tarkastuksen suorittanut todentajan henkilö ja mahdolliset huomiot liittyen tarkastuskäyntiin kirjataan tietokortille 2. Jos maksatushakemuksen varmentamisen yhteydessä ei ole suoritettu laitospäivämäärää, tulee varmennukseen kirjata edellisen laitospäivämäärän ajankohta.

Kolmannella tietokortilla todentaja voi antaa lisätietoja varmennukseen liittyen ja tarvittaessa liittää varmennukseen liitteitä. Todentaja voi myös palauttaa tuotant selvityksen sähköön tuottajalle täydennettäväksi, jos varmennuksessa on korjattavia virheitä tai puutteita. Kaikki lasku virheet tai huolimattomuusvirheet tulee korjata sähköön tuottajalla ennen maksatushakemuksen varmentamista.

Todentaja jättää varmennuksen sähköön tuottajalle kolmannella tietokortilla. Todentaja ei kuitenkaan vastaa tuotant selvityksestä vaan vastuu säilyy sähköön tuottajalla varmentamisen jälkeenkin. Jos todentaja ei totea tuotant selvitystä asianmukaiseksi, Energiavirasto voi hylätä sähköön tuottajan maksatushakemuksen kyseiseltä tariffijaksolta.

5.5.6 Maksatuspäätös

Energiavirasto tarkastaa todentajan varmentaman ja sähköön tuottajan allekirjoittaman maksatushakemuksen. Tarvittaessa Energiavirasto voi pyytää selvitystä tuotant selvityksen tiedoista sähköön tuottajalta tai varmennuksen tiedoista todentajalta. Energiavirasto toimittaa sähköön tuottajalle maksatuspäätöksen.

Jos todentaja on raportoinut tuotant selvityksen varmentamisen yhteydessä poikkeamista tai virheistä, Energiavirasto on ottanut niihin kantaa maksatuspäätöksen ratkaisussa ja perusteissa. Lisäksi maksatuspäätöksen ratkaisussa voi olla sähköön tuottajaa koskevia velvoitteita, jotka edellyttävät esimerkiksi ylimääräistä laitospäivämäärää tai seurantajärjestelmän vaatimusten mukaisuuden uutta tarkastuttamista. Vastuu maksatuspäätöksen velvoitteiden täyttämistä ja tarvittavien tarkastusten tilaamisesta todentajalta on sähköön tuottajalla.

Todentajan tulee aina perehtyä sähköön tuottajan maksatuspäätöksiin ja niissä mahdollisesti esiintyviin määräyksiin.

5.6 Laitospäivävaatimukset syöttötariffijärjestelmässä

Syöttötariffijärjestelmään liittyvien voimalaitosten paikan päällä suoritettaville tarkastuskäynneille on määritetty tässä luvussa minimikriteerit ja -vaatimukset, jotka todentajan tulee täyttää. Todentajat saavat suorittaa varmentamistehtäviään laitoksilla myös näitä minimikriteerejä useammin, mikäli katsovat sen olevan hyvää asiakaspalvelua tai tarpeen muista ammattitaitonsa pohjalta määritellyistä syistä. Laitospäivävaatimukset on kerätty myös taulukkoon 5.1.

Varmentamistehtävät

Metsähake-
voimala

Puupoltto-
ainevoimala

Biokaasu-
voimala

Tuuli-
voimala

Laitoskäynti seurantajärjestelmän vaatimustenmukaisuuden tarkastamiseksi	Kyllä	Kyllä	Kyllä	Kyllä
Laitoskäynti tuotantoselvitysten varmentamisen yhteydessä	Kerran vuodessa	Kerran vuodessa	Kerran vuodessa	Kerran kolmessa vuodessa

TAULUKKO 5.1 Laitoskäyntien vähimmäismäärät eri voimalaitostyypeille syöttötariffijärjestelmässä

5.6.1 Laitoskäynti seurantajärjestelmän vaatimustenmukaisuuden tarkastamiseksi

Kun voimalaitos on hyväksytty syöttötariffijärjestelmään Energiaviraston päätöksellä, sähköntuottajan tulee aloittaa hakemuksen liitteenä annetun seurantasuunnitelman mukainen tietojen keruu ja seuranta siitä ajankohdasta alkaen, josta se on oikeutettu tukeen. Hyväksymispäätöksessä Energiavirasto velvoittaa sähköntuottajan tarkastuttamaan todentajalla, että laitoksen seurantajärjestelmä ja seurannassa soveltamat käytännöt vastaavat hyväksymispäätöksen liitteenä olevaa seurantasuunnitelmaa (ks. myös luku 5.4.7). Seurantajärjestelmän vaatimustenmukaisuuden tarkastaminen vaatii todentajan laitoskäynnin.

Todentajan tulee suorittaa laitoskäynti seurantajärjestelmän vaatimustenmukaisuuden tarkastamiseksi ennen ensimmäisen maksatushakemuksen tuotantoselvityksen varmentamista. Tällä menettelyllä halutaan välttää maksatushakemuksen hylkääminen tai tukisumman muuttaminen johtuen maksatushakemuksen tuotantoselvityksen varmentamisen yhteydessä mahdollisesti löytyneistä poikkeamista.

Mikäli vasta tuotantoselvityksen varmennuksen yhteydessä löytyy olennaisia poikkeamia laitoksen harjoittamissa seurantakäytännöissä suhteessa seurantasuunnitelmaan, jonka noudattaminen on tukien maksatuksen edellytys, voi seurata tuen menetys kyseiseltä tariffijaksolta. Tämän perusteella on tärkeää, että sähköntuottaja tarkastuttaa seurannan vaatimustenmukaisuuden hyväksymispäätöksen veloitteen mukaisesti ennen ensimmäisen maksatushakemuksen jättämistä Energiavirastolle.

Seurantajärjestelmän vaatimusten mukaisuutta tarkastaessa todentajan tulee vähintään tarkastaa, että:

- seurantasuunnitelmassa esitetty voimalaitosrajaus ja mittauspisteet rajaavat voimalaitoksen oikein tukeen oikeutetun sähköenergiamäärän määrittämiseksi,
- käytössä olevat mittalaitteet ja -menetelmät ja mittausten kalibroinnit tai muun laadunvarmistuksen tiedot vastaavat seurantasuunnitelmaa
- mittaustietojen kerääminen, käsittely ja prosessointi sekä laskennassa tarvittavat muun- tokertoimet, sisäiset ohjeet tai muut vastaavat menettelyt vastaavat seurantasuunnitelmaa
- seurantasuunnitelmassa on huomioitu kaikki voimalaitoksen kuluttama omakäyttösähkö

- sähköntuottajan tiedonhallintajärjestelmässä on huomioitu seurantasuunnitelman vaatimukset

Energiavirasto voi päätöksessään velvoittaa sähkön tuottajaa tarkastuttamaan seurantajärjestelmän vaatimustenmukaisuuden uudestaan, katso luku 5.6.3.

5.6.2 Laitoskäyntivelvoitteet ensimmäisen maksatushakemuksen jättämisen jälkeen

Seurantajärjestelmän vaatimustenmukaisuuden tarkastamisen jälkeen todentajan tulee suorittaa laitoskäynti vähintään kerran kalenterivuodessa jonkin tariffijakson tuotantaselvitysten varmentamisen yhteydessä, jos kyseessä on biokaasu-, puupolttoaine-, tai metsähakevoimalaitos.

Todentajan tulee suorittaa laitoskäynti vähintään kerran kolmessa vuodessa jonkin tuotantaselvityksen varmentamisen yhteydessä, jos kyseessä on tuulivoimala.

Näiden minimivaatimusten lisäksi todentaja saa aina ammatillisen harkintansa perusteella ehdottaa sähköntuottajalle laitoskäyntiä voimalassa tuotantaselvitysten varmentamisen yhteydessä. Syöttötariffijärjestelmän varmentamista koskevat laitoskäynnit sallitaan toteutettavaksi päästökauppatoimintojen yhteydessä kustannusten säästämiseksi. Päästökauppajärjestelmässä mahdolliset vapautukset laitoskäyntivaatimuksesta eivät koske syöttötariffijärjestelmän laitoskäyntejä.

Todentajan tehtävänä on tarkastaa, että sähkön tuottaja on toiminut hyväksymispäätöksen liitteenä olevan seurantasuunnitelman mukaisesti ja että tuotantaselvityksen mittaustiedot on saatu seurantasuunnitelman mukaisella seurantajärjestelmällä.

Laitoskäynnin yhteydessä todentajan on tarkastettava luvussa 5.5.5 kuvatut seikat sekä tarkastettava että laitoksella ei ole tapahtunut merkittäviä muutoksia, jotka vaikuttavat esimerkiksi laitosrajauksen tai mittauspisteiden osalta seurantasuunnitelmaan.

5.6.3 Energiaviraston määräämät ylimääräiset varmennustehtävät

Energiavirasto voi määrätä sähkön tuottajaa tilaamaan todentajalta ylimääräisen laitoskäynnin tai seurantasuunnitelman ja -järjestelmän vastaavuuden tarkastamisen osana maksatus- tai muutospäätöstä tai tarkastuksen yhteydessä. Todentaja voi raportoida määräyksiin liittyvät suoritettavat tehtävät seuraavan maksatushakemuksen varmennuksen lisätiedoissa tai sähköpostitse tuotantotuki(a)energiavirasto.fi. Ilmoitusmenettelyllä vältetään ylimääräiset selvityspyynnöt määräysten noudattamisen tarkastamisen osalta.

5.6.4 Vuotuinen toimintaselvitys

Tuotantotukilain 40 §:n 4 momentin mukaan todentajayhtiöiden on vuosittain toimitettava Energiavirastolle selvitys toiminnastaan ja sen tuloksista. Selvitys sisältää mm. yleiskuvauksen todentajan toiminnasta, tiedot tehdyistä varmennuksista ja niiden yhteydessä havaituista puutteista, tiedot todentajan toimintaan kohdistuneista reklamaatioista ja niiden takia toteutetuista korjaavista toimenpiteistä sekä selvitys alihankinnan käyttämisestä. Selvitys jätetään SATU-järjestelmän kautta viimeistään 30.6. toimintavuotta seuraavana vuonna.

Toimintaselvitys koostuu kolmesta tietokortista

Tietokortilla 1 ovat todentajan perustiedot ja toimintavuosi, jota selvitys koskee. Perustietoja voi päivittää todentajan etusivulla, jos niissä on tapahtunut muutoksia.



Tietokortilla 2 annetaan lyhyt yleiskuvaus todentajan toiminnasta toimintavuonna ja ilmoitetaan ne sähköntuottajat, joille on suoritettu sähkön tuotantotukeen liittyviä todentajan tehtäviä toimintavuonna.

Tietokortilla 3 syötetään tiedot todentajan toiminnasta ja toimintavuoden aikana suoritetuista varmentamistehtävistä. Tietokortilla kysytään:

- niiden voimalaitosten lukumäärät voimalaitostyypeittäin, joille todentajan tehtäviä on suoritettu;
- todentamiseen osallistuneet todentajahenkilöt;
- muut todentamiseen osallistuneet henkilöt. Tähän kohtaan tulee ilmoittaa toimintavuonna käytettyjen riippumattomien katselmoijien nimet.
- niiden varmennustehtävien lukumäärät, joita toimintavuoden aikana on suoritettu;
- toimintavuoden aikana suoritettut muut mahdolliset 40 § tarkoittamat todentajan tehtävät kuten osallistumiset Energiaviraston keskustelupäiviin ja koulutustilaisuuksiin;
- eri voimalaitostyypeille tehtyjen voimalaitoskäyntien lukumäärät;
- selvitys varmennuksien ja muiden todentajan tehtävien suorittamisen yhteydessä havaituista puutteista;
- selvitys mahdollisista reklamaatioista ja niiden takia toteutetuista korjaavista toimenpiteistä;
- selvitys mahdollisesta alihankinnan käyttämisestä

Selvityksen liitteeksi tulee liittää kaikki FINASin akkreditointiin tai lausuntoon liittyvät raportit toimintavuodelta. Jos toimintavuodelta ei ole syntynyt edellä mainittuja raportteja, asian voi raportoida Lisätietoja-kohdassa.

5.7 Tuotantotukitodentajaksi hyväksyminen

Todentajaksi hyväksymisen edellytykset on säädetty tuotantotukilain 38 §:ssä seuraavasti:

Todentajaksi hyväksytään hakija:

- 1) joka on tässä laissa tarkoitetuissa varmennustehtävissä riippumaton;
- 2) jolla on varmennustehtäviä varten riittävästi ammattitaitoista, riippumatonta henkilöstöä;
- 3) jolla on toiminnan edellyttämät laitteet, välineet ja järjestelmät; sekä
- 4) jolla on toiminnan laatu ja laajuus huomioon ottaen riittävä vastuuvakuutus tai muu vastaava riittäväksi katsottava järjestely.

Todentajaksi hakemisen vaiheet on esitetty lyhyesti kuvassa 5.2.

Energiavirasto hyväksyy todentajan, jos tuotantotukilain 38 §:ssä säädettyjen edellytysten täyttyminen on osoitettu vaatimustenmukaisuuden arviointipalvelujen pätevyyden toteamisesta annetun lain (920/2005) säännösten mukaisesti.



KUVA 5.2 Todentajaksi hakeutuminen vaiheittain

Todentajan pätevyyden yleiset vaatimukset on kuvattu luvussa 1.5. Seuraavaksi kuvataan erityisesti tuotantotukitodentajaa koskevat pätevyysvaatimukset.

5.7.1 Riippumaton katselmoija

Luvussa 1.5.4 on kuvattu akkreditoidulta todentajalta edellytettävä riippumattoman katselmoijan menettely. Osa tuotantotuen todentamistehtävien toimeksiannot suorittavan todentajan töistä ja niiden lopputuloksista on toimitettava riippumattoman katselmoijan tarkasteltavaksi akkreditointivaatimusten mukaisesti.

Riippumattomalla katselmoijalla tarkastutettavia tuotantotukitodentajan toimeksiantoja ovat

- hyväksymishakemuksen yleisten ja erityisten edellytysten varmennus,
- seurantajärjestelmän vaatimustenmukaisuuden tarkastaminen ennen ensimmäistä maksatusta,
- kunkin voimalaitoksen ensimmäinen tuotantonselvityksen varmennus ja
- jatkossa kunkin voimalaitoksen tuotantonselvityksen varmennus vähintään kyseistä voimalaitosta koskevien laitostyöntövaatimusten mukaisesti. Esimerkiksi tuulivoimalaitoksella riittää katselmoida yhden tuotantonselvityksen varmennus kolmen vuoden ajanjaksoilla. Katselmoijalle tulee antaa tarkastettavaksi sekä laitostyöntö yhteydessä, että ilman laitostyöntöä varmennettuja tuotantonselvitysvarmennuksia.

Riippumattomalla katselmoijalla tulee olla sama pätevyys, joka vaaditaan tarkastettavan työn suorittamiseen. Käytetty katselmoija raportoidaan todentajan vuotuisen toimintaselvityksen yhteydessä luvun 5.6.4 mukaisesti.

5.7.2 Tuotantotuen tekniset pätevyysalueet

Tuotantotukilain 39 §:n mukaan todentajalla tulee olla pätevyys toimia todentajana yhdellä tai useammalla tuotantotukiasetuksen 13 §:n pätevyysalueista, jotka ovat tuulivirtaus, biokaasu, metsähake ja puupolttoaine. Lisäksi todentajan tekninen pätevyys jaotellaan sähköenergian, energianlähteiden ja lämpöenergian määrittämisaloihin. Todentajan pätevyysalueet ja niitä vastaavat määrittämisalot on kerätty taulukkoon 5.3.

Pätevyysalue	Määrittämisalue		
	Sähkö	Energianlähteet	Lämpö
Tuulivirtaus	x		
Biokaasu	x	x	x
Metsähake	x	x	
Puupolttoaine	x	x	x

TAULUKKO 5.3 Todentajan pätevyysalueet ja niitä vastaavat vaadittavat pätevyudet

Teknistä pätevyyttä tarkastellaan seuraavin jaotteluin:

- voimalaitostyypeittäin/teknologioittain:
 - tuulivoimalaitos
 - polttoainesähkövoimalaitos
 - sähkön lisäksi lämpöä hyötykäyttöön tuottava voimalaitos
- energianlähteittäin
 - tuulivoima/biokaasu/puupolttoaine
- määrittämissä:
 - sähköenergian määrittämissä (kaikissa tapauksissa)
 - energianlähteiden määrittämissä (polttoaineet) (monipolttoainetilanteet ja hyötysuhdevaatimukset)
 - lämpöenergian määrittämissä (hyötysuhdevaatimukset)

Varmentamistehtäviä itsenäisesti suorittavan henkilön tulee tuntea varmentamisen kohteen pääprosessit ja tarvittavat seuranta järjestelmät mukaan lukien mittaus- ja rekisteröintijärjestelmät.

Lisäksi todentajilta edellytetään seuraavia määrittämissä valitun pätevyysalueen mukaisesti:

Sähköenergia

Kaikilta järjestelmään hyväksyttäviltä todentajilta edellytetään pätevyyttä tarkastaa tuotetun sähköenergian määrittämissä ja sen tuottamien tietojen oikeellisuus. Todentajat voivat osoittaa pätevyytensä esimerkiksi

- olemassa olevan akkreditointipäätöksen avulla, jossa tämä pätevyysalue on varmistettu. Esimerkiksi jännitteen ja virran mittaustekniikkapätevyys tai tyyppihyväksyntä- ja testauspätevyys.
- koulutustaustan avulla. Esimerkiksi sähkövoima- tai sähkölaitostekniikan osaaminen, tutkinto tai kurssitus.
- sellaisella työkokemuksella, joka osoittaa pätevyyttä sähkötekniisissä kysymyksissä ja erityisesti mittausjärjestelmistä.

Jos sähkötekniinen osa-alue on todentajalle uusi, todentajalta saatetaan edellyttää tarvittavan lisäkoulutuksen hankkimista. Todentajan tulee tuntea myös sähköenergiamittauksiin liittyvä lainsäädäntö, mittareiden tyyppihyväksyntävaatimukset (mm. Mittausasetus ja TUKES ohje M11-2007, vakauslaki) sekä rekisteröinti-, tiedonsiirto- ja prosessointikäytännöt.

Todentajan tulee seurantasuunnitelman saatuaan ja tarkastuksia valmistellessaan pystyä perehtymään kohteessa käytettävään mittaus- ja rekisteröintijärjestelmään sen varmistamiseksi, että siihen liittyvä laadunvarmistus on kunnossa ja asianmukaisesti toteutettu koko tariffijaksolta.

Polttoaine-energia

Todentajalta, joka varmentaa monipolttoainevoimalaitoksia, puupolttoainevoimalaitoksia tai sellaisia biokaasuvoimalaitoksia, jotka hakevat lämpöpreemiolla korotettua tukea, edellytetään pätevyyttä varmentaa voimalaitosten käyttämien polttoaineiden energiasisällöt.

Lisäksi todentajan on hallittava Tilastokeskuksen määrittelemä voimassa oleva polttoaineluokitus.

Päästökauppatodentajalla polttoaineiden määrien sekä niitä vastaavien tehollisten lämpöarvojen varmentamiseen liittyvät valmiudet oletetaan olevan olemassa ja osaaminen on niiltä osin aiemmin arvioitu. Puupolttoaineiden kohdalla seurantavaatimukset saattavat kuitenkin poiketa päästökaupassa käytettävästä menettelystä, jolloin osaamista on tarvetta täydentää esimerkiksi määrityksissä sovellettavien standardien suhteen. Erityisesti metsähakkeella tuotetun sähkön tuotantotuen rajauksesta aiheutuva puun alkuperätietojen seuranta edellyttää todentajilta puunhankintaprosessien ja siihen liittyvän dokumentaation tuntemusta.

Mikäli käytettyjen polttoaineiden määramittaukset perustuvat automaattisten vaakojen tietoihin, tulee todentajan tuntea vakauslain (219/1965) lisäksi Tukes-ohje M3-2000 Automaattisten vaakojen vakaus.

Todentajan tulee tuntea yleiset lämpöarvon laskentaperiaatteet ja -standardit voidakseen arvioida menettelytapojen oikeellisuutta. Lisäksi todentajan tulee tuntea polttoaineiden lämpöarvojen määrittämiseen liittyvät tarvittavat laskennalliset muunnokset. Toimituskostean, saapumistilassa olevan kostean polttoaineen lämpöarvo lasketaan kuiva-aineen tehollisesta lämpöarvosta. Kiinteiden polttoaineiden kuiva-aineen tehollinen lämpöarvo määritetään noudattaen standardeja ISO 1928, DIN 51900, ASTM D 5865 tai ASTM E711. Lisätietoa asiasta löytyy lähteestä: VTT Tiedotteita 2045. Suomessa käytettyjen polttoaineiden ominaisuuksia. Espoo 2000, 173 s.

Mikäli todentajapätevyyttä hakee jokin organisaatio, jota ei ole akkreditoitu päästökauppatodentamiseen, tulee sen osoittaa pätevyytensä polttoaineiden energiasisältöjen määrittämiseen muilla keinoin.

Jos voimalaitos on seurantasuunnitelmassaan ilmoittanut käyttävänsä fossiilisten tai turvepolttoaineiden energiasisältöjen määrittämisessä päästöluvan mukaista menetelmää, todentajan tulee tuntea ko. polttoaineiden energiasisältöjen määrittystavat, jotka selviävät voimassaolevasta päästöluvasta ja sen liitteenä olevasta tarkkailusuunnitelmasta. Päästöluvan mukaisten menetelmien käyttö tuotantoselvitysten laatimisessa saattaa edellyttää varastoinventaarioiden tekemistä päästökauppaluvassa mainittua useammin eli tariffijaksoittain.

Lämpöenergia

Todentajalta, joka varmentaa sellaisia voimalaitoksia, joille on asetettu hyötysuhdevaatimus, edellytetään sähköenergian- ja polttoaineiden energiasisältöihin liittyvien pätevyyksien lisäksi lämpöenergian ja mahdollisesti höyryverkon määrityskäytäntöihin sekä hyötysuhdelaskentaan liittyvää todentajan pätevyyttä. Lämpöenergia tulee varmentaa syöttötariffijärjestelmään liittyvän seurantasuunnitelman lähtökohdista. Voimalaitostyyppit, joissa tätä pätevyyttä vaaditaan ovat

- puupolttoainevoimalaitos ja
- biokaasuvoimalaitos, joka hakee lämpöpreemiota

Lämpötekkinen osa-alue voi olla esimerkiksi päästökauppatodentajalle uusi ja se saattaa edellyttää tarvittavan lisäkoulutuksen hankkimista. Todentajan tulee tuntea myös lämpöenergiamittauksiin liittyvä lainsäädäntö, mittareiden tyyppihyväksyntävaatimukset (mm. TUKES ohje M12-2007, vakauslaki) sekä tietojen rekisteröinti ja tiedonsiirto sekä prosessointikäytännöt.

Todentajan tulee pystyä seurantasuunnitelman saatuaan ja tarkastuksia valmistellessaan perehtymään kohteessa käytettävään mittaus- ja rekisteröintijärjestelmään sen varmistamiseksi, että siihen liittyvä laadunvarmistus on kunnossa ja mittaukset ovat asianmukaisesti toteutettu koko tariffijakson osalta.

5.7.3 Tilapäinen hyväksyminen

Tuotantotukitodentajaksi haluava organisaatio voi hakea Energiavirastolta tilapäistä hyväksymistä valitsemilleen pätevyysalueille. Tilapäistä hyväksymistä haetaan SATU-järjestelmän kautta täyttämällä hyväksymishakemuksen sähköinen lomake ja liittämällä siihen lomake todentajan tilapäisen pätevyyden osoittamisesta. Tilapäistä hyväksymistä koskevan hakemuksen liitteenä toimitettava lomakepohja pyydetään osoitteesta [tuotantotuki\(a\)energiavirasto.fi](mailto:tuotantotuki(a)energiavirasto.fi).

Tilapäinen hyväksyminen myönnetään, jos todentajalla on osoittaa akkreditointi tai riittävä pätevyys ja ammattitaito sähköenergian ja tarvittaessa myös lämpöenergian määrityksiin. Todentajan pätevyysalueet on lueteltu tuotantotukilain 39 §:ssä ja niitä on käsitelty tarkemmin luvussa 5.7.2.

Energiavirasto ilmoittaa todentajalle tilapäisestä hyväksymisestä ja lisää todentajan nimen SATU-järjestelmään ja Energiaviraston nettisivuille tilapäisesti hyväksytyjen todentajien listaan.

Tilapäinen hyväksyminen on määräaikainen ja mahdollistaa vain tuotantotukilain 14 §:n 4 momentin mukaisen syöttötariffijärjestelmään hyväksymishakemuksen varmentamisen. Sähkön tuottajat voivat valita käyttämänsä todentajan järjestelmässä hakemusta täyttäessään.

5.7.4 FINASin arvio pätevyydestä

Todentajan tulee hakeutua heti tilapäisen hyväksynnän saatuaan FINASin pätevyysarviointiprosessiin luvun 1.3 mukaisesti. Organisaatiot voivat käynnistää valitsemiaan pätevyysalueita koskevan pätevyysarviointiprosessin ottamalla yhteyttä FINASiin. FINASilta haetaan joko akkreditointia tai lausuntoa pätevyydestä. FINAS vahvistaa pätevyysarvioinnissa sovellettavat arviointiperusteet.

FINAS myöntää tilapäisesti hyväksytyille todentajalle akkreditointipäätöksen tai pätevyyttä koskevan lausunnon, joka on Energiaviraston virallisen hyväksymispäätöksen edellytys.

5.7.5 Hyväksymisen hakeminen

Tuotantotukilain 38 §:n 1 momentin kohtien 2 ja 3 mukaan todentajaksi hyväksytään hakija, jolla on varmennustehtäviä varten riittävästi ammattitaitoista, riippumatonta henkilöstöä ja jolla on toiminnan edellyttämät laitteet, välineet ja järjestelmät. Energiavirasto hyväksyy todentajan, kun näiden edellytysten täytyminen on osoitettu FINASin akkreditointipäätöksellä tai lausunnona. Virallinen hyväksyminen mahdollistaa hyväksymishakemuksen tietojen varmentamisen lisäksi maksatushakemuksen tuotantotukien varmentamisen.

Hyväksymistä haetaan SATU-järjestelmän kautta. Todentaja pyytää hakemuksen palautusta sähköpostilla osoitteesta [tuotantotuki\(a\)energiavirasto.fi](mailto:tuotantotuki(a)energiavirasto.fi). Energiavirasto palauttaa todentajan hakemuksen täydennettäväksi.

Hakemukseen on liitettävä tuotantotukilain 39 §:n osoittamat ja Energiaviraston edellyttämät tiedot sekä FINASin akkreditointipäätös tai lausunto. Täydennetty hakemus jätetään uudelleen Energiaviraston käsittelyyn.

Energiavirasto hyväksyy todentajan, mikäli hakija täyttää tuotantotukilain 38 §:ssä ja 39 §:ssä säädetyt vaatimukset. Hyväksymispäätöstä myöntäessään Energiavirasto ottaa huomioon akkreditointipäätöksen tai FINASin lausunnon hakijasta. Hyväksymispäätöksessä ilmoitetaan todentajana toimivien henkilöiden nimet sekä määrätään pätevyysalueet, joilla hakija katsotaan päteväksi. Lisäksi hyväksymispäätöksessä annetaan yleisten ja yksityisten etujen turvaamiseksi tarpeelliset todentajan toimintaa koskevat määräykset, joilla varmistetaan tehtävien asianmukainen hoitaminen. Päätös voidaan antaa myös määräajaksi.

Kun todentaja on hyväksytty, sähkön tuottaja voi valita todentajan maksatushakemuksensa varmentajaksi SATU-järjestelmässä. Energiavirasto ylläpitää internetsivuillaan julkista luetteloa hyväksytyistä todentajista.

Tuotantotukilakia ei sovelleta Ahvenanmaalla. Sen vuoksi tuotantotukilain nojalla annettu todentajaksi hyväksymistä koskeva päätös ei ole voimassa Ahvenanmaan maakunnassa.

Energiavirasto hyväksyy myös muussa ETA-valtiossa hyväksytyt todentajan suorittamaan tuotantotukilain 40 §:n mukaisia varmentamistehtäviä tuotantotukilain 39 §:n ehtojen täytyessä.

Energiavirasto voi peruuttaa todentajaksi hyväksymistä koskevan päätöksen, jos hakemuksessa tai sen liitteessä on annettu virheellisiä tai puutteellisia tietoja, jotka ovat olennaisesti vaikuttaneet päätökseen liittyvään harkintaan tai jos todentaja ei enää täytä todentajaksi hyväksymisen edellytyksiä taikka todentaja on olennaisella tavalla laiminlyönyt tai rikkonut tuotantotukilaisissa säädettyä velvollisuutta tai rajoitusta taikka päätöksessä annettua määräystä eivätkä todentajalle annetut huomautukset ja varoitukset ole johtaneet toiminnassa esiintyneiden puutteiden korjaamiseen.

5.7.6 Todentajan hyväksymispäätöksen muutos

Tuotantotukilain 42 §:n mukaan hyväksytyt todentajan tulee ilmoittaa toimintansa muutoksista Energiavirastolle viipymättä. Energiavirasto voi muuttaa todentajaksi hyväksymistä koskevassa päätöksessä määriteltäviä pätevyysalueita. Pätevyysalueen muuttamiseen sovelletaan, mitä tuotantotukilain 38 §:ssä ja 39 §:n 1 momentissa säädetään todentajaksi hyväksymisestä ja sen edellytyksistä. Energiavirasto voi myös muuttaa päätöksessä annettua määräystä, jos se on tarpeen sen varmistamiseksi, että todentajan tehtävät suoritetaan asianmukaisesti. Määräyksen muuttamiseen sovelletaan, mitä tuotantotukilain 39 §:n 2 momentissa säädetään hyväksymispäätöksen sisällöstä.

Pätevyysalueen ja määräyksen muuttamista koskeva asia voi tulla vireille myös todentajan hakemuksesta. Esimerkiksi todentajahenkilöiden vaihtuessa todentajayhtiön on oltava yhteydessä Energiavirastoon. Uusi todentajahenkilö lisätään tai vanha poistetaan hakemalla muutosta todentajan hyväksymispäätökseen. Muutoshakemus tehdään SATU-järjestelmässä.

6 Kestävyysslain mukaiset todentajan tehtävät

6.1 Säädstausta

RED II-direktiivi (Euroopan parlamentin ja neuvoston direktiivi (EU) 2018/2001 uusiutuvista lähteistä peräisin olevan energian käytön edistämisestä) asettaa kestävyyskriteerit liikenteen biopolttoaineille ja biokaasulle, bionesteille ja kiinteille ja kaasumaisille biomassoille, joita käytetään sähkön, lämmön ja jäädytyksen tuotannossa. Jotta biopolttoaineet, bionesteet ja biomassapolttoaineet voidaan ottaa lukuun direktiivissä asetetuissa kansallisissa tavoitteissa sekä uusiutuvan energian kansallisissa velvoite- ja tukijärjestelmissä, niiden tulee täyttää direktiivissä säädettyt kestävyyskriteerit.

Biopolttoaineille, biomassapolttoaineille ja bionesteille asetettavista vaatimuksista säädetään kansallisella tasolla kestävyyslaissa eli laissa biopolttoaineista, bionesteistä ja biomassapolttoaineista (393/2013). Kestävyyslaki perustuu alun perin RES-direktiiviin ja se tuli voimaan 1.7.2013. Lakia muutettiin 3.7.2017 ILUC-direktiivin aiheuttamien muutosten mukaisesti ja 1.1.2021 RED II-direktiivin johdosta. 1.1.2024 voimaan tulleella muutoksella kestävyyslain 2 §:ään lisättiin viittaus sähköverolakiin, ja siten kestävyyslain soveltamisalaa laajennettiin koskemaan myös eräitä sähköverolain mukaisia verovelvollisia. Muutosten myötä kestävyysjärjestelmän hyväksyntää voivat hakea yli 1 GWh vuodessa biokaasua tuottavat toiminnanharjoittajat, joiden laitosten kokonaislämpöteho on alle 2 MW. Kestävyyslakia päivitetään seuraavan kerran keväällä 2025, kun siihen lisätään RED III-direktiivin kansallisen toimeenpanon vaatimat muutokset.

RED II-direktiivin asettamia tavoitteita liikenteen päästöjen vähentämiseksi toimeenpannaan Suomessa jakeluvuoroilakilla eli lailla uusiutuvien polttoaineiden käytön edistämisestä liikenteessä (446/2007). Jakeluvuoroilakiin lisättiin 1.1.2025 uusiutuvan polttoaineiden jakelijoille mahdollisuus täyttää osa jakeluvuoroilakista Suomessa toteutetuilla vaihtoehtoisilla päästövähennystoimilla. Tämä ns. jakeluvuoroilakien joustomekanismi tuo uusia tehtäviä myös todentajille. Joustomekanismin todentamista täydennetään keväällä 2025 jakeluvuoroilakiasetuksella. Sen pohjalta Energiavirasto tulee tarkemmin ohjeistamaan myös todentajia.

Kestävyyslaissa määritellään kestävyyskriteerien lisäksi kestävyden osoittamisen menetelmät, Suomen kansallinen järjestelmä kestävyden osoittamiseksi sekä Energiavirastolle osoitetut viranomais tehtävät ja -valtuudet. Kestävyyslaissa säädetään myös todentajan asemasta ja tehtävistä kestävyyslain mukaisten julkisten hallintotehtävien hoitamisessa. Todentajaan sovellettava muu lainsäädäntö on käsitelty luvussa 1.1.

6.2 Suomen kansallinen järjestelmä

Kestävyyskriteerien mukaisuus voidaan osoittaa kolmella tavalla:

- 1) komission hyväksymän vapaaehtoisen järjestelmän kautta
- 2) jäsenvaltion kansallisen järjestelmän mukaisesti
- 3) kestävyystodistuksilla

Mikäli toiminnanharjoittajalla ei ole käytössään komission hyväksymää vapaaehtoista järjestelmää, biopolttoaineiden, bionesteiden ja biomassapolttoaineiden kestävyys voidaan osoittaa Suomen kansallisen järjestelmän mukaisesti, josta säädetään kestävyyslaissa.

Suomen kansallisessa järjestelmässä keskeinen elementti on toiminnanharjoittajan kestävyysjärjestelmä. Toiminnanharjoittajan on haettava kestävyysjärjestelmälleen Energiaviraston hyväksyntä, minkä jälkeen toiminnanharjoittaja voi antaa biopolttoaineista, biomassapolttoaineista tai bionesteistä kestävyystodistuksen osoituksena siitä, että se täyttää kestävyyskriteerit.

Toiminnanharjoittajan kestävyysjärjestelmän perusteella:

- 1) lasketaan biopolttoaine-, biomassapolttoaine- tai bioneste-erän kasvihuonekaasupäästövähennys ja selvitetään, että se täyttää kasvihuonekaasupäästövähennemää koskevan kestävyyslain 6 §:ssä säädetyn kestävyyskriteerin, tai lasketaan raaka-aine erän kasvihuonekaasupäästö
- 2) selvitetään, että maatalous- ja metsäbiomassojen sekä maatalousmaasta peräisin olevien jätteiden ja tähteiden raaka-aineen alkuperä täyttää kestävyyslain 5 a §:n 2 momentissa ja 7–10 sekä 10 a §:ssä asetetut kriteerit
- 3) selvitetään, että muut biomassapolttoaineista tuotettua sähköä koskevat kestävyyslain 6 a §:n mukaiset vaatimukset täyttyvät

Toiminnanharjoittajan kestävyysjärjestelmään sisältyy ainetase, johon kirjataan seoksesta poistettuja ja siihen lisättyjä kestävyyskriteerien soveltamiseen vaikuttavilta ominaisuuksiltaan (kestävyysominaisuuksiltaan) toisistaan poikkeavia biopolttoaine-, biomassapolttoaine- tai bioneste-eriä taikka raaka-aine-eriä koskevat tiedot. Bioneste- tai biomassapolttoaine-eriä käyttävillä laitoksilla ainetaseella seurataan lisäksi bioneste- ja biomassapolttoaine-eristä tuotetun sähkön, lämmön ja jäähdytyksen määriä. Ainetaseessa seoksesta poistettujen ja siihen lisättyjen erien kestävyysominaisuuksien ja määrien on vastattava toisiaan.

Toiminnanharjoittajan menettelyjen ja ainetaseen on oltava tarkkoja, luotettavia ja väärinkäytöksiltä suojattuja.

Kestävyystodistusten avulla voi osoittaa polttoaineiden tai raaka-aineiden kestävyys, kun niitä siirretään kestävyysjärjestelmien välillä.

6.2.1 Rajoitetut kestävyysjärjestelmät

1.1.2024 kestävyyslakia muutettiin niin, että 2 §:ään lisättiin viittaus sähköverolakiin, ja siten kestävyyslain soveltamisalaa laajennettiin koskemaan myös eräitä sähköverolain mukaisia verovelvollisia. Muutosten myötä kestävyysjärjestelmän hyväksyntää voivat hakea yli 1 GWh vuodessa biokaasua tuottavat toiminnanharjoittajat, joiden laitosten kokonaislämpöteho on alle 2 MW.

RED-direktiivi ei säätele näitä kestävyysjärjestelmiä, sillä laitosten kokonaislämpöteho jää alle RED:n 2 MW:n alarajan. Tämän vuoksi näihin kestävyysjärjestelmiin sovelletaan supistetuin osin kestävyyslakia ja niitä kutsutaan rajoitetuiksi kestävyysjärjestelmiksi. Rajoitetulla kestävyysjärjestelmällä on mahdollista osoittaa kestävyys ainoastaan verohallintoa varten. Jos kestävä biokaasua käytetään päästökaupan laitoksessa tai jakeluvetoitteessa, tulee hakea varsinaista kestävyysjärjestelmää.

Kaasumaisten biomassapolttoaineiden ei tarvitse täyttää kestävyyslain 6, 6 a, 7–10 ja 10 a §:ssä säädettyjä kestävyyskriteereitä, jos niitä käytetään sähköä, lämmitystä ja jäähdytystä tuottavassa laitoksessa, jonka kokonaislämpöteho on alle 2 megawattia. Myöskään kestävyyslain 5 a §:ää ei sovelleta maatalousmaasta peräisin olevista jätteistä ja tähteistä tuotettuihin kaasumaisiin biomassapolttoaineisiin, jos niitä käytetään sähköä, lämmitystä ja jäähdytystä tuottavassa laitoksessa, jonka kokonaislämpöteho on alle 2 megawattia.

6.3 Todentajan rooli Suomen kansallisessa järjestelmässä

Todentajalla on keskeinen rooli Suomen kansallisessa järjestelmässä ja erityisesti toiminnanharjoittajan kestävyysjärjestelmän vaatimustenmukaisuuden ja kestävyysjärjestelmän noudattamisen varmistamisessa.

Toiminnanharjoittajan on haettava kestävyysjärjestelmänsä hyväksymistä Energiavirastolta ja esitettävä hakemuksessaan keskeiset tiedot kestävyysjärjestelmästä. Hakemukseen on liitettävä Energiaviraston hyväksymän todentajan lausunto toiminnanharjoittajan kestävyysjärjestelmän vaatimustenmukaisuudesta. Lausunnossa todentajan on arvioitava, täyttääkö kestävyysjärjestelmä sille kestävyyslaissa säädetyt edellytykset ja selostettava havaitut puutteet. Käytännössä ennen hyväksymishakemuksen jättämistä Energiavirastolle toiminnanharjoittajan on tullut antaa toimeksianto kestävyysjärjestelmän todentamisesta Energiaviraston hyväksymälle todentajalle.

Lisäksi toiminnanharjoittajan on säännöllisesti ja sen mukaan kuin hyväksymispäätöksessä tarkemmin määrätään annettava todentajalle toimeksianto tarkastaa, että toiminnanharjoittajan kestävyysjärjestelmää noudatetaan hyväksymispäätöksen mukaisesti. Energiavirasto on lähtökohtaisesti määrännyt toiminnanharjoittajien kestävyysjärjestelmien hyväksymispäätöksissä, että toiminnanharjoittajien on annettava todentajalle toimeksianto tarkastaa kestävyysjärjestelmän noudattaminen kalenterivuositain.

6.4 Energiaviraston ohjeistus

Energiaviraston ohjeistus täydentää kestävyyslain säännöksiä. Energiavirasto on julkaissut asiakokonaisuuteen liittyen seuraavat ohjeet toiminnanharjoittajille:

- Toiminnanharjoittajan kestävyyskriteeriohje
- Toiminnanharjoittajan prosessiohje

Energiavirasto on lisäksi julkaissut todentajille erillisen ohjeen kestävyysjärjestelmän noudattamisen tarkastamisesta Energiaviraston Todentajaohjeen lisäksi:

- Todentajaohje – Kestävyysjärjestelmän noudattamisen tarkastaminen

Todentajia koskevalla ohjeistuksella pyritään asettamaan yhtenäiset periaatteet todentamistoinnalle ja harmonisoimaan eri todentajien toimintaa toiminnanharjoittajien kestävyysjärjestelmien vaatimustenmukaisuuden ja noudattamisen arvioinnissa.

Energiaviraston ohjeistus on yleisluontoinen ja siinä on jätetty tilaa toiminnanharjoittajien ja todentajien erilaisille käytännöille. Suomen biopolttoaineiden, biomassapolttoaineiden ja bionesteiden toimijakenttä on monimuotoinen ja kestävyysjärjestelmät arvioidaan aina tapauskohtaisesti. Lähtökohtana on kuitenkin jokaisen kestävyysjärjestelmän tarkkuuden, luotettavuuden ja väärinkäytöksiltä suojaamisen varmistaminen kuhunkin kestävyysjärjestelmään soveltuvin ja riskiarvion pohjalta parhaaksi katsotuin keinoin.

6.5 Yleistä kestävyyskriteeritodentamisesta

Kestävyyslain mukaiset todentajan lausunnot ja tarkastuskertomukset tulee laatia joko Energiaviraston lomakepohjille tai KEKRI-järjestelmässä, jos toiminnanharjoittaja on laatinut hakemuksen siellä. Lomakepohjat on julkaistu Energiaviraston [internetsivuilla](#). Lausunnossa tulee aina olla todentamisen suorittaneen todentajahenkilön omakätinen allekirjoitus. Vanhoja lomakepohjia ei saa käyttää. Todentajaorganisaation tulee huolehtia, että kaikilla todentajilla on uusimmat pohjat käytössään.

Kestävyysslain mukaiset hyväksymishakemuksen tai muutoshakemuksen yhteydessä annettavat todentajan lausunnot kestävyyssjärjestelmän vaatimustenmukaisuudesta ja todentajan tarkastuskertomukset kestävyyssjärjestelmän noudattamisen tarkastamisesta ovat luonteeltaan lausuntoja, joista tulee käydä ilmi

- todentajan arvio lausuttavasta asiasta,
- selostus todentajan havaitsemista puutteista, virheistä ja mahdollisista virhetulkinnoista
- sekä siitä **miten todentaja on tullut johtopäätöksiinsä** lausuttavassa asiassa.

6.6 Laitoskäynnit

Kestävyysskriteeritodentamiseen voi liittyä laitoskäyntivelvoite. Laitoskäyntivelvoitteita on käsitelty kunkin varmentamistehtävän yhteydessä myöhemmissä luvuissa 6.8, 6.9 ja 6.11. Todentajat saavat suorittaa todentamistehtäviään laitoksilla myös näitä minimivaatimuksia useammin, mikäli katsovat sen olevan hyvää asiakaspalvelua tai tarpeen muista ammattitaitonsa pohjalta määritellyistä syistä.

Laitoskäynnin voi jättää väliin ainoastaan Energiaviraston suostumuksella, joka tulee pyytää etukäteen. Päästökauppajärjestelmässä mahdolliset vapautukset laitoskäyntivaatimuksesta eivät koske kestävyyssjärjestelmän laitoskäyntejä. Pyynnöt jättää laitoskäynti väliin tulee perusteelluineen toimittaa osoitteeseen kestavyyskriteerit@energiavirasto.fi. Pyyntö voi tehdä ainoastaan todentajahenkilö oman ammatillisen harkinnan perusteella. Pyyntö tulee jättää riittävän ajoissa, jotta Energiavirasto ehtii ottaa siihen kantaa ennen suunniteltua todennusta.

6.7 Riippumaton katselmointi

Luvussa 1.5.4 on kuvattu akkreditoidulta todentajalta edellytettävä riippumattoman katselmoijan menettely.

Riippumattomalla katselmoijalla tarkastutettavia kestävyysskriteeritodentajan toimeksiantoja ovat:

- todentajan lausunto toiminnanharjoittajan kestävyyssjärjestelmän hyväksymishakemukseen
- todentajan lausunto toiminnanharjoittajan kestävyyssjärjestelmän muutoshakemukseen
- toiminnanharjoittajan kestävyyssjärjestelmän noudattamisen tarkastaminen

Riippumattomalla katselmoijalla tulee olla sama pätevyys, joka vaaditaan tarkastettavan työn suorittamiseen. Käytetty katselmoija raportoidaan todentajan vuotuisen toimintaselvityksen yhteydessä luvun 6.14 mukaisesti.

6.8 Kestävyyssjärjestelmän vaatimustenmukaisuuden arviointi hyväksymishakemuksen yhteydessä

6.8.1 Toiminnanharjoittajan hakemus

Kestävyysslain 12 §:n mukaan toiminnanharjoittajalla on oltava kestävyysskriteerien noudattamista koskeva järjestelmä eli toiminnanharjoittajan kestävyyssjärjestelmä, jonka perustella osoitetaan biopolttoaineiden, biomassapolttoaineiden tai bionesteiden kestävyys luvussa 6.2 kuvattulla tavalla. Kestävyyssjärjestelmään tulee sisältyä myös ainetase.

Toiminnanharjoittajan on tehtävä kestävyyssjärjestelmänsä hyväksymistä varten hakemus Energiavirastolle. Hakemuksessaan toiminnanharjoittajan on kuvattava kestävyyssjärjestelmänsä

sekä tarpeelliset tiedot toiminnanharjoittajasta. Hakemus tulee laatia Energiaviraston lomakepohjalle tai biomassapolttoaineita käyttävien laitosten ja rajoitettujen kestävyysjärjestelmien kohdalla KEKRI-järjestelmässä.

Kestävyyslain 13 §:n mukaan toiminnanharjoittajan kestävyysjärjestelmän hyväksymistä koskevaan hakemukseen on liitettävä todentajan lausunto kestävyysjärjestelmän vaatimustenmukaisuudesta. Todentajan lausuntoa ei kuitenkaan edellytetä liitettäväksi hakemukseen, mikäli on kyse rajoitetusta kestävyysjärjestelmästä. Lausunnon antaminen edellyttää aina laitostäytä tai jos toiminnanharjoittajalla ei ole tuotantolaitoksia tai biomassapolttoaineita käyttäviä laitoja, toimisto- tai muuta käyntiä, joka mahdollistaa mm. tutustumisen kestävyysjärjestelmän alkuperäistietoihin ja rakenteeseen. Kestävyysjärjestelmän rakenne ja dokumentointi

Toiminnanharjoittajan kestävyysjärjestelmän rakenne voi vaihdella toiminnan laajuudesta, raaka-aineiden määrästä ja raaka-aineketjun pituudesta riippuen. Tarkoituksena on, että toiminnanharjoittaja voi hyödyntää käytössään olevia laatujärjestelmiä, johtamisjärjestelmiä, asioiden hallintajärjestelmiä ja vastaavia muita järjestelmiä tai tietoja. Kestävyysjärjestelmästä voi sitä koskevien säädösten puitteissa rakentaa sellaisen, että se parhaiten sopii kyseisen toiminnanharjoittajan biopolttoaineita, biomassapolttoaineita, bionesteitä ja niiden raaka-aineita koskevaan liiketoimintaan.

Toiminnanharjoittajan kestävyysjärjestelmän avulla varmistetaan, että biopolttoaineet, biomassapolttoaineet, bionesteet tai raaka-aineet ovat kussakin tapauksessa sovellettavaksi tulevien kestävyyskriteerien mukaisia. Toiminnanharjoittajan on dokumentoitava kestävyysjärjestelmänsä ja se voi olla laatujärjestelmä tai sen osa, joka perustuu tuotteiden kaupan pitämiseen liittyvistä yleisistä puitteista ja päätöksen 93/465/EY kumoamisesta annetun Euroopan parlamentin ja neuvoston päätöksen N:o 768/2008/EY liitteessä II olevan moduulin D1:n (tuotantoprosessin laadunvarmistus) kohtiin 2 ja 5.2. Kohta 2 koskee teknisiä asiakirjoja ja kohta 5.2 laatujärjestelmää.

Toiminnanharjoittajan kestävyysjärjestelmä muodostuu asiakirjoista, joissa mm. kestävyyskriteerien täyttymisen seurannassa tarvittavat menetelmät, ehdot, tiedot, menettelyt ja toimintatavat ja niihin liittyvät vastuut on kuvattu. Toiminnanharjoittajan kestävyysjärjestelmässä käytettävät menettelyt ja toimintatavat on kirjattava järjestelmällisesti ja täsmällisesti kirjallisiksi ohjelmiksi, menettelyiksi ja ohjeiksi. Kestävyysjärjestelmässä kuvattujen menettelyjen perusteella on voitava arvioida, onko raaka-aine, biopolttoaine, biomassapolttoaine tai bioneste vaatimusten mukainen. Lisäksi kestävyysjärjestelmään on sisällyttävä toiminnanharjoittajan oma analyysi ja arviointi riskeistä sekä mahdolliset toimet riskien pienentämiseksi.

Kestävyysjärjestelmää koskevissa asiakirjoissa tulee olla riittävä kuvaus seuraavista asioista:

- kestävyystavoitteet ja toimintaan vaikuttavan organisaation rakenne
- johdon vastualueet ja toimivalta biopolttoaineiden, biomassapolttoaineiden, bionesteiden tai raaka-aineiden laadun osalta
- biopolttoaineisiin, biomassapolttoaineisiin, bionesteisiin tai raaka-aineisiin liittyvän toiminnan kuvaus sekä laadunvalvontaa ja laadunvarmistusta koskevat menetelmät
- prosessit ja järjestelmälliset toimet
- sisäiset ja ulkopuolisten tekemät tarkastukset ja testit sekä niiden suoritusikeys
- pöytäkirjat auditoinneista
- keinot, menettelyt ja toimintatavat, joilla valvotaan sovellettavaksi tulevien kestävyyskriteerien mukaisuutta ja järjestelmän toiminnan tehokkuutta.

6.8.2 Yleistä todentajan lausunnosta

Lausunnon antamiseksi todentajan tulee arvioida, täyttääkö toiminnanharjoittajan kestävyysjärjestelmä kestävyyslaissa säädetyt edellytykset ja onko kestävyysjärjestelmään sisällytetty kestävyyslain 12 §:ssä säädetyt vaatimukset. Lisäksi todentajan on selostettava lausunnossaan havaitut puutteet, virheet ja mahdolliset virhetulkinnat. Sen lisäksi, että todentajan tulee lausunnossaan arvioida, onko kestävyysjärjestelmä kestävyyslain vaatimusten mukainen, tulee todentajan myös tarkastaa kirjallisesti kuvatun kestävyysjärjestelmän vastaavuus todellisuuteen.

Todentajan tulee arvioida toiminnanharjoittajan kestävyysjärjestelmää ottaen huomioon sen laajuus ja rakenne ja esittää kannanottonsa lausunnossa. Sitä varten todentajan tulee perehtyä menettelyihin, joilla toiminnanharjoittaja tunnistaa, luokittelee, arvioi sekä hallitsee kestävyysjärjestelmäänsä ja kestävyysjärjestelmään liittyviä riskejä. Erytystä huomiota tulee kiinnittää seikkoihin, jotka voivat vaarantaa yksittäisten kestävyyskriteerien täyttymisen polttoaine-erän osalta tai vaikuttaa niiden reunaehtojen täyttymiseen, joiden lähtökohdista kestävyysjärjestelmän kattavuus ja kulloinkin sovellettavat kriteerit on ratkaistu.

Keskeisiä arvioinnin kohteita ovat kestävyyslain 5 a-10 a §:ssä säädettyjen kestävyyskriteerien arviointiin liittyvät menettelyt ja niiden kattavuus ottaen huomioon käytettävät raaka-aineet sekä muut seikat siltä osin kuin niillä on merkitystä toiminnanharjoittajan biopolttoaineisiin, biomassapolttoaineisiin, bionesteisiin tai raaka-aineisiin liittyvän toiminnan kestävyysjärjestelmän kannalta.

Todentajan tulee arvioida myös kestävyyslain 12 §:n 3 momentissa tarkoitettua ainetasetta koskevat periaatteet, menettelyt ja tiedot. Lisäksi todentaja arvioi toiminnanharjoittajan laatimaa selvitystä käytettyjen menettelyiden ja ainetaseen tarkkuudesta, luotettavuudesta ja suojaamisesta väärinkäytöksiltä lain 12 §:n 4 momentin mukaisesti. Tässä selvityksessä toiminnanharjoittajan tulisi myös esittää, miten 20 §:ssä vaadittu tarkastus ja 25 §:ssä vaadittu tietojen säilyttäminen on järjestetty tai on tarkoitus tulevaisuudessa järjestää.

Todentajan lausunto kestävyysjärjestelmän vaatimustenmukaisuudesta tulee laatia Energiaviraston lomakepohjalle tai KEKRI-järjestelmässä. Lomakepohja löytyy Energiaviraston [internet-sivuilla](#). Lomakkeessa ja KEKRI-järjestelmässä vaaditut tiedot tulee kuvata mahdollisimman tarkasti.

6.8.3 Ennen todentamistoimeksiantoa

Ennen tarjouksen jättämistä toiminnanharjoittajalle, todentajalta edellytetään riippumattomuus-, pätevyys-, ja resurssitarpeita koskevien tarkasteluiden ja arvioiden tekemistä ja dokumentointia. Näihin tarjousta edeltäviin toimiin voi sisältyä muita liiketoimintariskeihin tms. liittyviä tarkasteluja. Tarjouksen johtaessa toimeksiantoon edellytetään laillisesti sitovan sopimuksen laadintaa, johon on liitettävä todentamistoimintaa koskevat sopimusehdot.

Kun toimeksiantosopimus ja todentamisen edellytykset ovat kunnossa, voi todentajaorganisaatio edetä työn suunnitteluun. Sitä varten suositellaan kohteeseen sopivan todentamisstrategian valmistelua sekä kestävyysjärjestelmän toimintaan liittyvien riskien tarkastelua. Todentajan on perehdyttävä yksityiskohtaisesti toiminnanharjoittajan kestävyysjärjestelmään kokonaisuudessaan, jotta hän voi verrata sitä vaatimusasiakirjoihin ja laatia asiasta lausunnon perusteluineen. Hyvä apuväline tässä on asiakirja, jossa on lista tarkastettavista asioista. Eri pätevyysalueille ja todentamistehtäville voidaan laatia erilliset listat.

6.8.4 Lomakkeen täyttäminen

Lomakepohja lausunnon antamista varten tulee täyttää mahdollisimman tarkasti ja kaikkiin kohtiin tulee lähtökohtaisesti vastata. Alla on käyty läpi lomakkeen täyttämistä kohdittain. KEKRI-järjestelmässä todennukseen täytetään lomaketta vastaavat tiedot. KEKRI:n e-ohjeet kertovat tarkemmin mitä kuhunkin kohtaa kuuluu täyttää.

Kohta 1: Toiminnanharjoittajan tiedot

Kohtaan 1 täytetään toiminnanharjoittajan, jonka hakemusta lausunto koskee, virallinen nimi.

Kohta 2: Todentajan tiedot

Kohtaan 1 A täytetään päävastuullisen todentajan nimi ja todentajaorganisaation nimi.

Kohtaan 1 B täytetään muiden todentamisessa todentajaorganisaatiosta mukana olleiden henkilöiden nimet (katselmoinnin suorittaja).

Kohta 3: Todentamisen toteutus

Kohdassa 3 A esitetään todentajan arvio toiminnanharjoittajan kestävyysjärjestelmän todennettavuudesta. Todentajan tulee arvioida kestävyysjärjestelmää koskevan dokumentaation perusteella, kuinka toiminnanharjoittajan kestävyysjärjestelmä on kokonaisuudessaan tarkastettavissa. Toiminnanharjoittajan tulee dokumentoida kestävyysjärjestelmän käytännöt, menetelmät ja menettelyt niin, että todentajan on mahdollista saada sellaiset asiakirjat, joilla raaka-aineen, biopolttoaineen, biomassapolttoaineen tai bionesteen kestävyys osoitetaan. Todentajan tulee perustella arvionsa todennettavuudesta. Jos kestävyysjärjestelmä on vain osittain todennettavissa, tulee asiasta mainita kohdassa ja samalla esittää perustelut asialle.

Kohdassa 3 B kuvataan, miten todentaminen on toteutettu. Kohdassa tulee esittää

- mitä tarkastettiin ja missä laajuudessa lausunnon antamiseksi,
- miten tarkastus toteutettiin ja
- laitos- tai toimistokäynnin ajankohta.

Kohta 4: Todentajan arvio kestävyysjärjestelmän perustaksi laaditun riskinarvion vaatimustenmukaisuudesta

Toiminnanharjoittajan kestävyysjärjestelmältä vaaditaan, että se on tarkka, luotettava ja väärinkäytöksiltä suojattu sekä kattaa koko tuotantoketjun toiminnanharjoittajan itse laatiman riskinarvioinnin pohjalta. Riskiarviossa tulee tunnistaa omaan kestävyysjärjestelmään liittyvät riskit ja arvioida niiden toteutumisen vakavuutta.

Todentajan on arvioitava kohdassa, onko toiminnanharjoittajan laatima riskinarvio kattava. Riskinarvio tulee arvioida suhteessa toiminnanharjoittajan kestävyysjärjestelmän luonteeseen ja laajuuteen sekä toiminnanharjoittajan biopolttoaineiden, biomassapolttoaineiden tai bionesteiden tuotannossa tai valmistuksessa käyttämiin raaka-aineisiin ja niihin sovellettaviin kestävyyskriteereihin.

Mikäli todentaja havaitsee toiminnanharjoittajan laatiman kestävyysjärjestelmän riskiarvion olevan puutteellinen tai liian yleisluontoinen, tulee asiasta mainita puutteena todentajan lausunnossa.

Kohta 5: Todentajan arvio kestävyysjärjestelmän tarkkuudesta, luotettavuudesta ja väärinkäytöksiltä suojaamisesta

Kohdassa esitetään todentajan oma arvio toiminnanharjoittajan kestävyysjärjestelmän vaatimustenmukaisuudesta yleisellä tasolla. Todentajan tulee erityisesti kiinnittää huomiota kestävyysjärjestelmän dokumentointiin.

Arvioinnissa tulee kiinnittää huomiota siihen, miten kestävyysjärjestelmän poikkeamien hallinta on toteutettu tai suunnitellaan toteutettavaksi ja miten poikkeamien hallintaprosessi on yhteydessä toiminnanharjoittajan riskinarviointiin. Poikkeamat tulee dokumentoida, luokitella, niiden korjausvastuut ja sulkemisajankohdat kirjata ja poikkeamia tulee hallita systemaattisin dokumentoiduin menettelyin.

Todentamisen yhteydessä tulee arvioida sitä, miten mahdollisten petosten riski sisällytetään kestävyysjärjestelmän riskiarviointiin ja ovatko kontrolli- ja korjausmenetelmät liittyen tunnistettuihin riskeihin riittäviä.

Todentajan arviossa tulee kiinnittää erityistä huomiota tietosarjoja koskevan näytteenoton käytäntöihin ja menettelyihin sekä edustavuuteen suhteessa raaka-aineketjujen laajuuteen ja monimutkaisuuteen. Todentajan tulee arvioida ovatko näytteenoton käytännöt, menetelmien valinnat ja toteutus riittävää juuri kyseessä olevaan raaka-aineketjuun sovitettuna.

Todentajan tulee perehtyä kaikissa tapauksissa raaka-aineiden alkuperän seurantarjestelmään ja arvioitava onko alkuperähallinnassa riskejä, puutteita tai aukkoja.

Todentajan tulee arvioida, missä tilanteissa kestävä ja ei-kestävä raaka-aineen sekoittuminen on mahdollista ja ovatko toiminnanharjoittajan menettelyt tällaisiin tilanteisiin varautumiseksi ja hallitsemiseksi riittävät. Todentaja voi hyödyntää tarkasteluissaan kestävyysjärjestelmää täydentäviä kontrollimekanismeja ja -tietoja.

Todentajan tulee varmistaa, että kestävyysjärjestelmän dokumentaatio sisältää menettelyt, joilla toiminnanharjoittaja ylläpitää tietojensa kestävyysjärjestelmän tarkkuudesta, luotettavuudesta ja suojaa sitä ja sen tietoja väärinkäytöksiltä.

Kohta 6: Todentajan arvio ainetaseen vaatimustenmukaisuudesta

Kohdassa esitetään todentajan oma arvio kestävyysjärjestelmän ainetaseen vaatimustenmukaisuudesta. Ainetaseen vaatimukset on esitetty Toiminnanharjoittajan kestävyyskriteeriohjeessa.

Toiminnanharjoittajan kestävyysjärjestelmään tulee sisältyä ainetasejärjestelmä, jossa raaka-aineita tai välituotteita koskeva tieto tai niitä koskevat väittämät yhdistetään lopputuotteita koskeviin väittämiin ns. alkuperäketjumenetelmällä. Ainetasemenetelmää sovelletaan jokaiseen tuotantovaiheeseen, aina raaka-aineen tuotannosta polttoaineen, sähkön tai lämmön jakeluun asti. Todentajan tulee arvioida ainetaseen käytäntöjä, menettelyä ja johdonmukaisuutta: ovatko ainetaseen rakenne ja toiminta riittäviä, jotta kestävyys voidaan osoittaa ja erien määrät tulevat lasketuksi oikein.

Ainetaseen vaatimustenmukaisuutta varmentessaan todentajan tulee kiinnittää erityistä huomiota seuraaviin asioihin:

- Ovatko ainetaseen rakenne ja toiminta sellaisia, että ne mahdollistavat raaka-aineen seurannan koko tuotantoketjun läpi, aina raaka-aineen tuotanto- tai keräilyvaiheeseen asti?

- Kirjautuvatko raaka-aineen määrät oikein sisään tullessa ja ulos lähtiessä? (erien yhdistämissiin ja sekoittumiseen tulee kiinnittää huomiota)
- Ovatko ainetaseessa käytetyt prosessin saanto ja muuntokertoimet teknisesti ja loogisesti perusteltavissa?

Jos ainetaseen käytännöissä ja menetelmissä esiintyy puutteita, tulee todentajan kirjata nämä lausuntoonsa ja perustella näkemyksensä todentajan lausunnon lomakkeessa.

Kohta 7: Todentajan arvio kasvihuonekaasupäästövähennyksen laskennan vaatimustenmukaisuudesta

Kohdassa esitetään todentajan oma arvio kestävyysjärjestelmän kasvihuonekaasupäästövähennyksen laskennan vaatimustenmukaisuudesta.

Toiminnanharjoittajan kestävyysjärjestelmän hyväksymishakemuksessa tulee kuvata kasvihuonekaasupäästövähennyksen laskeminen ja siinä käytettävät menetelmät. Menetelmiä tulee verrata RED II-direktiivin vaatimukseen ja mahdollisesti asioista annettaviin asetuksiin, tai niiden puuttuessa Energiaviraston Toiminnanharjoittajan kestävyyskriteeriohjeessa esitettyihin periaatteisiin ja linjauksiin. Mikäli laskelmissa käytetään oletuskertoimia, tulee todentajan tarkastaa niiden perusteet ja sovellettavuus.

Todentajan tulee tarkistaa, että laskennassa on huomioitu kaikki kasvihuonekaasu aiheuttavat päästölähteet. Todentajan tulee kiinnittää arvioinnissa huomiota erityisesti seuraaviin asioihin:

- Käytetyt oletusarvot
 - mitä tietolähteitä on käytetty?
 - onko laskennassa käytetty mahdollisuuksien mukaan yhdenmukaisia tietolähteitä?
 - ovatko kertoimet oikein?
 - onko kertoimia käytetty oikeissa yksiköissä?
- Todelliset arvot
 - mistä johdetaan, kerätään tai mitataan?
 - liittyykö todellisten arvojen käyttöön epävarmuuksia?
- Järjestelmärajaus ja polttoaineen elinkaari
 - tulevatko kaikki elinkaaren aikaiset päästöt huomioiduksi?
- Laskenta
 - onko laskenta suoritettu teknisesti oikein?
- Päästöjen allokointi
 - jos päästöjä on allokoitu laskennassa, onko allokointi tehty oikein?

Todentajan tulee suorittaa tarvittaessa asianmukaiset kontrollilaskelmat toiminnanharjoittajan esittämien laskelmien ja tietojen oikeellisuuden varmistamiseksi.

Todentaja ei saa konsultoida toiminnanharjoittajaa menetelmien tai lähtötietojen valinnassa tai laskelmissa, ainoastaan tarkastaa toiminnanharjoittajan tuottamien tietojen vaatimustenmukaisuutta suhteessa direktiiviin, lakiin ja ohjeistukseen ja osoittaa poikkeamat, puutteet, virheet ja väärintulkinnat.

Todentajan tulee ilmoittaa viipymättä toiminnanharjoittajalle laskennassa mahdollisesti ilmenevät puutteet, virheet ja tulkintavirheet. Mikäli toiminnanharjoittaja ei korjaa asiaa, seikka tulee merkitä lausuntoon, jotta viranomaisella saa asiasta tiedon ja voi harkita mahdollisten lisäselvitysten tarvetta tai etsiä yhteistä tulkintaa asiaan.

Koska kasvihuonekaasupäästövähennykseen liittyvän kriteerin täyttymisen todentaminen on keskeinen osa kaikkien biopolttoaineiden ja –nesteiden vaatimustenmukaisuuden varmentamistoimintaa, todentajilta edellytetään osaamista verrata toiminnanharjoittajan kestävyysjärjestelmän kasvihuonekaasupäästövähennyksen määrittämismenetelmää Energiaviraston Toiminnanharjoittajan kestävyyskriteeriohjeessa kuvattuihin menetelmiin.

Kohta 8: Todentajan arvio raaka-aineen alkuperää koskevien kriteerien täyttymisen vaatimustenmukaisuudesta

Kohdassa esitetään todentajan oma arvio raaka-aineen alkuperää koskevien kriteerien täyttymisestä. Raaka-aineen alkuperäkriteerit ja keinot niiden täyttymisen osoittamiseen on esitetty Energiaviraston Toiminnanharjoittajan kestävyyskriteeriohjeessa.

Toiminnanharjoittajan tulee kestävyysjärjestelmän hyväksymishakemuksessa kuvata ne menetelmät ja menettelyt, joilla tarkkaillaan ja osoitetaan raaka-aineen alkuperää koskevien kriteerien täytyminen.

Kestävyyslain puitteissa raaka-aineiden arviointi perustuu jätteen ja tähteen määritelmiin, ja Energiavirasto ratkaisee hyväksymis- tai ennakkotietopäätöksellä raaka-aineen jäte- tai tähdestatuksen. Todentajan rooliin ei kuulu raaka-aineiden jäte-, tai tähdestatuksen arviointi. Todentajan tulee sen sijaan tarkastella, ovatko toiminnanharjoittajan esittämät menetelmät raaka-aineiden alkuperää koskevien kriteerien täyttymisen osoittamiseksi asianmukaisia, aukottomia, kattavia ja luotettavia suhteessa todelliseen toimintaan. Kaikkien raaka-aineen alkuperäkriteerien tulee täytyä, jotta biopolttoainetta voi olla kestävä. Muiden kuin maataloudesta, vesiviljelystä, kalastuksesta ja metsätaloudesta peräisin olevien jätteiden ja tähteen ei tarvitse täyttää alkuperää koskevia kriteerejä. Mikäli kestävyysjärjestelmä sisältää ehtoja käytettävälle raaka-aineelle tai rajaa niitä siten, että kestävyysjärjestelmässä ei ole tarpeen tarkastella jotakin em. alueeseen liittyvää kriteeriä, todentajan on varmistettava, että kyseisen reunaehdon noudattamista voidaan seurata kestävyysjärjestelmällä. Esimerkki tällaisesta rajaavasta seikasta on sitoutuminen muusta kuin maataloudesta, vesiviljelystä, kalastuksesta ja metsätaloudesta peräisin olevien jätteiden ja tähteen (esim. mustalipeä, kuori, sahanpuru, muut teollisuuden puutähteet) käyttöön raaka-aineena, jolloin kestävyysjärjestelmän alkuperäketjun hallinnan tulee ulottua keräyspisteeseen eikä kestävyysjärjestelmän tarvitse kattaa alueellisia kriteerejä.

Jos raaka-aine on peräisin maataloudesta, alkuperätiedon tarkastaminen ei ole todentajan vastuulla. Metsäbiomassan alkuperätiedon tarkastaminen tulee puolestaan ulottaa ainoastaan raaka-aineen ensimmäiseen keruupisteeseen asti. Kuitenkin todentajan tulee tarkastaa, että alkuperätietoa ja raaka-aine-eriä käytetään oikein ainetaseessa sekä varmistaa, että toiminnanharjoittajalla on jokin menettely, jolla alkuperätieto voidaan hankkia ja osoittaa raaka-aineen olevan peräisin maataloudesta tai metsätaloudesta.

Kohta 9: Todentajan arvio kestävyysjärjestelmän dokumentoinnista

Kohdassa esitetään todentajan arvio kestävyysjärjestelmän dokumentoinnista. Todentajan tulee arvioida kestävyysjärjestelmän dokumentoinnin kattavuutta ja vaatimustenmukaisuutta erityisesti suhteessa kestävyyslain 25 §:n vaatimukseen. Arvioinnissa tulee ottaa huomioon kestävyysjärjestelmän laatu ja laajuus.

Todentajan tulee pyrkiä osaltaan varmistamaan, että kaikki kestävyysjärjestelmän osiot ovat tarvittaessa todentajan tarkasteltavissa dokumentaatioiden ja tietojärjestelmien kautta. Muussa tapauksessa niiden erillistarkastuksista, auditoinneista, kalibroinneista, ohjelmistojen tai menettelmien validoinneista tulee olla saatavilla erillisiä jäljitettävissä olevia todistuksia tai asiakirjoja, jotka tukevat todentajan päätelmien tekemistä menetelmän luotettavuuden osalta.

Kohta 10: Todentajan arvio kestävyysjärjestelmän vastaavuudesta todellisuuteen

Kohdassa esitetään todentajan arvio siitä, vastaako kirjallisesti dokumentoitu kestävyysjärjestelmä todellista menettelyä. Todentajan tulee ottaa kantaa siihen, toimiiko toiminnanharjoittaja tosiasiallisesti kestävyysjärjestelmässään kuvaamalla tavalla. Todentajan tulee myös ottaa kohdassa kantaa, jos kestävyysjärjestelmän dokumentointiin ei ole sisällytetty toimenpiteitä tai menettelyjä, joiden mukaan toiminnanharjoittaja toimii ja joilla on vaikutusta biopolttoaineiden, bionesteiden ja biomassapolttoaineiden kestävyiden osoittamiseen.

Kohta 11: Liitteet

Kohdassa tulee yksilöidä todentajan lausunnon mahdolliset liitteet, mitä kohtaa lausunnossa kyseiset liitteet koskevat ja miksi.

Kohta 12: Todentajan allekirjoitus

Kohdassa esitetään päävastuullisen todentajahenkilön allekirjoitus ja muut allekirjoitukseen liittyvät tiedot, jotka kohdassa kysytään.

6.9 Lausunto kestävyysjärjestelmän vaatimustenmukaisuudesta muutoshakemuksen yhteydessä

Kestävyyslain 17 §:n mukaan Energiavirasto voi toiminnanharjoittajan hakemuksesta muuttaa toiminnanharjoittajan kestävyysjärjestelmän hyväksymistä koskevaa päätöstä, jos toiminnanharjoittajan kestävyysjärjestelmässä on tapahtunut pysyväksi katsottava muutos.

Energiavirasto on linjannut, että muutoshakemus tulee tehdä olennaisista ja pysyvistä muutoksista. Muutoshakemus tulee tehdä esimerkiksi seuraavalaisissa tapauksissa:

- Kestävyysjärjestelmään sisällytetään uusia raaka-aineita, biopolttoaineita, biomassapolttoaineita tai bionesteitä
- Kestävyysjärjestelmään sisällytetään uusi tuotantolaitos
- Kestävyysjärjestelmän keskeisten menettelyjen muuttaminen pysyvästi ja olennaisella tavalla
- Ainetasetta koskeva pysyvä ja olennainen muutos
- Muu kestävyysjärjestelmän hyväksymisen edellytyksissä tapahtunut olennainen ja pysyvä muutos

Toiminnanharjoittajan on liitettävä hakemukseen todentajan lausunto toiminnanharjoittajan kestävyysjärjestelmän vaatimustenmukaisuudesta. Lausunto laaditaan siltä osin kuin se on tehtyjen muutosten perusteella tarpeen. Siten todennuksen ja lausunnon laajuus riippuvat tehtyistä muutoksista. Esimerkiksi jos muutokset painottuvat uusien raaka-aineiden sisällyttämiin kestävyysjärjestelmään, tulee kestävyysjärjestelmän vaatimustenmukaisuutta tarkastella erityisesti tästä näkökulmasta. Todentajan tulee kuitenkin lausuntoaan antaessa arvioida myös, miten muutokset vaikuttavat kestävyysjärjestelmään kokonaisuutena, ja kirjata havaintonsa lausuntoon. Lisäksi todentajan tulee kirjata lausuntoonsa myös muut todentamisen aikana mahdollisesti havaitsemansa puutteet ja poikkeamat.

Lausunnon antaminen vaatimustenmukaisuudesta muutoshakemuksen yhteydessä voi vaatia laituskäynnin. Todentajan tulee harkita laitos- tai toimistokäynnin tarve tapauskohtaisesti ja olla tarvittaessa yhteydessä Energiavirastoon. Mikäli kestävyysjärjestelmään sisällytetään uusi biopolttoaineen tai bionesteen tuotantolaitos, tulee todentajan suorittaa laituskäynti uudella tuotantolaitoksella. Toisaalta jos muutoksella esimerkiksi lisätään kestävyysjärjestelmään raaka-aineita, joita koskevat menettelyt ovat identtisiä jo hyväksytyjen raaka-aineiden kanssa, lausunnon laatiminen ei välttämättä vaadi laituskäyntiä. Todentajan ratkaisu laituskäyntiä koskien perusteluineen tulee kuvata lausuntoon kohtaan ”3b. Kuvaus todentamisen toteutuksesta”.

Todentaja voi oman ammatillisen harkintansa mukaan suorittaa kestävyysjärjestelmän muutokseen liittyvän todennuksen ja kestävyysjärjestelmän noudattamiseen liittyvän tarkastuksen samalla kertaa, kunhan kummallekin tarkastukselle määritetyt vaatimukset täyttyvät. Todentajan tulee kuitenkin laatia kummastakin tarkastuksesta omat erilliset lausuntonsa: muutoshakemusta koskien ”Todentajan lausunto toiminnanharjoittajan kestävyysjärjestelmän muutoshakemukseen” ja kestävyysjärjestelmän tarkastamista koskien ”Todentajan tarkastuskertomus koskien kestävyysjärjestelmän noudattamisen tarkastamista”.

Todentajan lausunto tulee tehdä toiminnanharjoittajasta riippuen joko KEKRI-järjestelmässä tai Energiaviraston lomakepohjalle, joka on julkaistu Energiaviraston [internetsivuilla](#).

Energiviraston lomakepohja todentajan lausunnosta kestävyysjärjestelmän vaatimustenmukaisuudesta muutosten osalta on rakenteeltaan vastaava kuin hyväksymishakemusten yhteydessä laadittavan lausunnon lomakepohja, jonka täyttämistä on käsitelty tämän ohjeen luvussa 6.6.5. Kyseisessä kohdassa esitetyt lomakkeen täyttöohjeet ohjeet koskevat siten myös muutoshakemusten yhteydessä annettavia lausuntoja.

Lausunnon antamiseksi lomakepohjasta tulee täyttää mahdollisimman tarkasti ne kohdat, joihin kestävyysjärjestelmän muutokset vaikuttavat, ja lisäksi lausuntoon tulee kirjata muut mahdolliset lausunnon antamisen yhteydessä havaitut puutteet ja poikkeamat. Lausunnosta tulee kuitenkin aina täyttää kohdat 1-3 ja 8-12.

6.10 Todentajan lausunto toimeenpanemattomasta kestävyysjärjestelmästä

Mikäli toiminnanharjoittaja ei ole toimeenpannut kestävyysjärjestelmää tai sen osaa kokonaisuudessaan käytännön tasolle silloin, kun todentaja saa todentamistoimeksiannon, tulee todentajan verrata kestävyysjärjestelmän dokumentaatiota toiminnanharjoittajan toimintaan niiltä osin kuin se on mahdollista. Toimeenpanemattomien kestävyysjärjestelmän osien osalta todentajan tulee verrata toiminnanharjoittajan kestävyysjärjestelmän dokumentaatiota toiminnanharjoittajan olemassa oleviin käytäntöihin ja rakenteisiin sekä toiminnan luonteeseen.

Mikäli kestävyysjärjestelmän toimeenpano on vielä niin varhaisessa vaiheessa, että kestävyysjärjestelmän dokumentaatiota ei voida verrata toiminnanharjoittajan käytännön toimintaan lainkaan tai vertaus voidaan suorittaa vain hyvin suppealta osalta, tulee todentajan harkita todentamisen siirtoa myöhäisempään ajankohtaan.

Mikäli todentaja antaa lausunnon joiltain osin toimeenpanemattoman kestävyysjärjestelmän vaatimustenmukaisuudesta, tulee todentajan lausunnossaan mainita, miltä osin kestävyysjärjestelmä on toimeenpanematta.

6.11 Toiminnanharjoittajan kestävyysjärjestelmän noudattamisen tarkastaminen

Kestävyyslain 20 §:n mukaan toiminnanharjoittajan on säännöllisesti annettava Energiaviraston hyväksymälle kestävyyskriteeritodentajalle toimeksianto tarkastaa, että toiminnanharjoittajan

kestävyyssjärjestelmää noudatetaan hyväksymispäätöksen mukaisesti. Toiminnanharjoittajan kestävyyssjärjestelmän hyväksymispäätöksessä määrätään, kuinka usein tarkastus tulee suorittaa. Energiavirasto on lähtökohtaisesti määrännyt tarkastusväliksi yhden kalenterivuoden.

Lähtökohtana kestävyyssjärjestelmän noudattamisen tarkastamiselle on arvioida, toimiiko toiminnanharjoittaja voimassa olevan kestävyyssjärjestelmän mukaisella tavalla. Mikäli tarkastamisen yhteydessä havaitaan, että toiminnanharjoittaja ei toimi Energiaviraston hyväksymän kestävyyssjärjestelmän mukaisella tavalla, tulee asiasta merkitä tarkastuskertomukseen poikkeama. Todentajan tulee varmistaa, että todentajalla tarkastaessaan on käytössään ajan tasalla oleva dokumentaatio kestävyyssjärjestelmästä.

Erityisesti todentajan tulee tarkastaa, että käytetyt raaka-aineet, biopolttoaineet, biomassapolttoaineet ja bionesteet sisältyvät toiminnanharjoittajan voimassa olevaan kestävyyssjärjestelmän hyväksymispäätökseen ja mahdollisiin muutospäätöksiin. Huomionarvioista on, että yksinomaan kestävyysslain tai jakeluvuotoilain mukaisen ennakkotietopäätöksen saanut raaka-aine ei automaattisesti tule osaksi toiminnanharjoittajan kestävyyssjärjestelmää.

Tarkastuksen tulee olla järjestelmällistä ja riittävän laajaa. Tarkastuksen perustella todentajan on saatava riittävä varmuus siitä, että kestävyyssjärjestelmää noudatetaan hyväksymispäätöksen mukaisesti. Todentajan tarkastus ei koske vain yksittäisten poikkeamien selvittämistä, vaan kestävyyssjärjestelmän noudattamista kokonaisuudessaan hyväksymispäätöksen mukaisesti.

Vaativuutena on, että tarkastukset suunnitellaan ja suoritetaan asianmukaisesti. Todentajan tulee laatia toiminnanharjoittajan kestävyyssjärjestelmän tarkastamista varten suunnitelma, joka on oikeassa suhteessa riskianalyysiin ja toiminnanharjoittajan toimintojen laajuuteen ja monimutkaisuuteen ja jossa on määritelty sovellettavat näytteenottomenetelmät. Todentajan tulee tehdä tarkastus suunnitelman mukaisesti sekä tarvittaessa hankkia lisänäyttöä.

Kestävyyssjärjestelmän noudattamisen tarkastamisen yhteydessä tulee tehdä laitoskäynti, mikäli toiminnanharjoittajalla on tuotantolaitoksia tai biomassapolttoaineita käyttävä laitos ja:

- todentaja todentaa toiminnanharjoittajan kestävyyssjärjestelmän noudattamisen ensimmäisen kerran
- kestävyyssjärjestelmässä on tapahtunut pysyviä muutoksia
- edellisestä laitoskäynnistä on kulunut kolme vuotta.

Pysyväksi muutokseksi katsotaan muun muassa kestävyysslain 17 §:n mukainen pysyväksi katsottava muutos tai 19 §:n mukainen hyväksymispäätöksen siirto. Edellä mainittu listaus ei ole tyhjentyvä, minkä vuoksi muutoksen merkittävyyden selvittämisen osalta tulee aina olla yhteydessä Energiavirastoon. Energiavirasto on julkaissut [internetsivuillaan](#) ohjeen kestävyyssjärjestelmän noudattamisen tarkastamisesta todentajille.

6.11.1 Rajoitetun kestävyyssjärjestelmän noudattamisen tarkastaminen

Rajoitettujen kestävyyssjärjestelmien osalta ei tehdä hyväksymis- tai muutoshakemukseen liittyvää todennusta kestävyyssjärjestelmän vaatimustenmukaisuudesta. Energiavirasto on linjannut, että rajoitettujen kestävyyssjärjestelmien osalta kestävyyssjärjestelmän noudattaminen todennetaan kerran viidessä vuodessa. Energiavirasto antaa rajoitetun kestävyyssjärjestelmän hyväksymispäätöksessä toiminnanharjoittajalle määräyksen, että todentaminen tulee tilata ja ottaa kantaa myös todentamisen ajankohtaan. Pääsääntöisesti noudattamisen tarkastaminen tulee tehdä ensimmäisen kolmen vuoden aikana kestävyyssjärjestelmän hyväksymisestä.

Rajoitetun kestävyysjärjestelmän noudattamisen tarkastaminen tulee tehdä niiltä osin, kun kestävyyskriteerejä sovelletaan, ja ottaen huomioon toiminnan laajuus.

Rajoitetun kestävyysjärjestelmän todentaminen vaatii laituskäynnin. Todentaja voi kuitenkin harkintansa mukaan hakea laituskäynnistä vapautusta Energiavirastolta, jos katsoo että todennus on mahdollista suorittaa luotettavasti ilman laituskäyntiä.

6.11.2 Tarkastuskertomus

Kestävyyslain 21 §:n mukaan todentajan tulee laatia päivätty ja allekirjoitettu tarkastuskertomus toiminnanharjoittajan kestävyysjärjestelmän noudattamisen tarkastamisesta. Tarkastuskertomus laaditaan toiminnanharjoittajasta riippuen joko KEKRI-järjestelmässä tai Energiaviraston lomakepohjalta, joka on saatavissa Energiaviraston [internetsivuilta](#).

Tarkastuskertomuksessa todentajan tulee selostaa

- tarkastuksen kulku, jotta tarkastuksen järjestelmällisyyttä ja laajuutta voidaan arvioida,
- tarkastuksessa tehdyt havainnot, jotka koskevat toiminnanharjoittajan kestävyysjärjestelmän noudattamista Energiaviraston hyväksymispäätöksen mukaisesti ja
- tarkastuksessa havaitut poikkeamat, parannusehdotukset sekä muut mahdolliset seikat, joilla voi olla merkitystä arvioitaessa toiminnanharjoittajan kestävyysjärjestelmän noudattamista hyväksymispäätöksen mukaisesti.

Tarkastuskertomuksen tulee sisältää todentajan varmennus, joka koskee toiminnanharjoittajan kestävyysjärjestelmän noudattamista hyväksymispäätöksen mukaisesti. Todentajan havaitsemat poikkeamat eivät ole esteenä todentaa, että toiminnanharjoittajan kestävyysjärjestelmää noudatetaan hyväksymispäätöksen mukaisesti, jos poikkeamat eivät kokonaisuuden kannalta ole merkittäviä tai toiminnanharjoittaja on asianmukaisella tavalla korjannut havaitut puutteet. Tarkastuskertomuksen tulee myös sisältää todentajan lausunto mahdollisista tarvittavista korjaavista toimenpiteistä, joilla esimerkiksi biopolttoaine-, biomassapolttoaine-, bioneste-, tai raaka-aine-erien kestävyyskriteerien mukaisuuden jäljitettävyyttä voidaan parantaa.

Toiminnanharjoittajan tulee liittää vuosittain annettavaan kestävyyskriteeriselvitykseen jäljennös todentajan laatimasta tarkastuskertomuksesta tai vastaavat tarkastusta koskevat tiedot.

6.12 Kestävyystodentajaksi hyväksyminen

Organisaatioiden, jotka haluavat kestävyystodentajaksi, tulee perehtyä asiaan liittyvään lainsäädäntöön ja Energiaviraston laatimiin ohjeisiin, mm:

- laki biopolttoaineista, bionesteistä ja biomassapolttoaineista (393/2013)
 - siinä viitatuut säädökset
 - sen nojalla annetut säädökset
- Asetus biopolttoaineista, bionesteistä ja biomassapolttoaineista (6/2021)
- Energiaviraston kestävyyslain nojalla antamat ohjeet
- Energiaviraston todentajille ja toiminnanharjoittajille järjestämien informaatio- ja koulutustilaisuuksien materiaalit
- RED II-direktiivi (ml. liitteet III, V ja VI sekä täydentävät komission ohjeet).

Mikäli yhtiö päättää hakeutua kestävyystodentajaksi, tulee sen käynnistää sisäinen kehitysprosessi:

- kestävyyskriteereihin liittyvän todentamispalvelun kehittämiseksi ja konseptoimiseksi,



- tarvittavien pätevyyksien ja muiden edellytysten ja valmiuksien luomiseksi tai kehittämiseksi,
- todentamisprosessin, sisäisten menettelyohjeiden ja tarjoustoiminnassa tarvittavien periaatteiden, määrittelyjen, sopimusten, niiden ehtojen ja muiden oheismateriaalien valmistamiseksi ja
- hakeutua FINASin pätevyydenarviointiprosessiin.

6.12.1 Todentajan pätevyys

Todentajalla tulee osoittaa pätevyytensä seuraavilla osa-alueilla.

Hallinnollis-lainsäädännöllinen pätevyys

Kestävyystodentajalta edellytetään luvun 1.5.1 mukainen hallinnollis-lainsäädännöllinen pätevyys. Todentajan tulee tuntea yksityiskohtaisesti biopolttoaineiden, biomassapolttoaineiden ja bionesteiden kestävyyskriteerien vaatimukset, määrittävät ja kaikki niihin liittyvät säädökset.

Tekninen toimialapätevyys

Todentamistehtäviä itsenäisesti suorittavan henkilön tulee tuntea todennettavan kohteen pääprosessit ja raaka-aineet sekä kestävyysjärjestelmän yhteydessä tarvittavat seurantajärjestelmät, kuten esimerkiksi tarvittavat mittaus- ja rekisteröintijärjestelmät.

Todentajat voivat hyödyntää pätevyytensä osoittamisessa muun muassa olemassa olevaa akkreditointia, koulutustaustaa ja työkokemusta. Muiden vastaavatyypisten järjestelmien akkreditointipäätöksiin tai niitä edeltäneisiin pätevyydenarviointiprosesseihin on voinut sisältyä elementtejä, jotka tukevat kestävyysjärjestelmien todentamisvalmiuksia.

Kestävyystodentajan tekninen pätevyys muodostuu pakollisesta pätevyysalueesta sekä valinnaisista pätevyysalueista. Valinnaisten pätevyysalueiden tulee todentamisvaiheessa täsmätä todentamisen kohteelta edellytettäviin kriteereihin sekä kestävyysjärjestelmän vaatimuksiin.

Pakollinen pätevyysalue:

- Ainetaseen ja alkuperäketjun hallintamenetelmät

Valinnaiset pätevyysalueet:

- Kasvihuonekaasupäästövähennämisen laskenta
- Metsäbiomassat
- Maatalouden biomassat
- Jäte- ja tähderaaka-aineet

Auditointipätevyys

Todentajalla tulee olla luvussa 1.5.3 kuvattu auditointipätevyys. Lisäksi kestävyystodentajalla tulee olla kokemusta laatujohtamisesta. Periaatteellisesti toiminnanharjoittajan kestävyysjärjestelmä tulisi olla rinnastettavissa laatujohtamismalliin, joka perustuu tuotteiden kaupan pitämiseen liittyvistä yleisistä puitteista ja päätöksen 93/465/EY kumoamisesta annetun Euroopan par-

lamentin ja neuvoston päätöksen N:o 768/2008/EY liitteessä II olevan moduulin D1:n (tuotantoprosessin laadunvarmistus) kohtiin 2 ja 5.2. Kohta 2 koskee teknisiä asiakirjoja ja kohta 5.2 laatu järjestelmää. Todentajan tulee hallita laatu järjestelmien vaatimukset ja niiden soveltaminen niiltä osin kuin biopolttoaineiden ja bionesteiden kestävyysjärjestelmän kannalta edellytetään.

Laitteet ja järjestelmät

Todentajalla tulee olla luvun 1.5.4 mukainen operatiivinen laadunvarmistusjärjestelmä, jota sovelletaan biopolttoaineiden ja bionesteiden todentamispalveluihin.

6.12.2 Todentajaksi hyväksyminen

Energiavirasto hyväksyy todentajan, jos hakija täyttää kestävyyslain 26 §:ssä säädetyt edellytykset. Edellytysten täytyminen tulee osoittaa FINASin tekemän akkreditoinnin tai pätevydestä annetun lausunnon avulla lukujen 1.3 ja 1.5 mukaisesti.

Energiaviraston hyväksymispäätöksessä määritellään todentajan pätevyysalueet. Päätöksessä myös annetaan yleisten ja yksityisten etujen turvaamiseksi tarpeelliset todentajan toimintaa koskevat määräykset.

Mikäli todentajalla ei ole ollut mahdollisuutta saada FINASin akkreditointia, Energiavirasto voi hyväksyä todentajan määräajaksi. Energiavirasto arvioi todentajien pätevyyttä määräaikaista hyväksymistä varten luvuissa 1.5 ja 6.12.1 esitetyillä tavoilla. Määräaikana todentajan tulee hankkia itselleen näyttöä lain mukaisista todentamistehtävistä ja akkreditoitua FINASin sääntösten mukaisesti. Määräaikaisen hyväksynnän turvin todentaja voi suorittaa kestävyysjärjestelmän hyväksymishakemukseen kestävyysjärjestelmän vaatimustenmukaisuuden arviointia kestävyyslain 13 §:n mukaisesti. Määräaikaisen todentajan hyväksynnän turvin todentaja ei kuitenkaan voi tehdä kestävyyslain 20 §:n mukaisia kestävyysjärjestelmän noudattamisen tarkastuksia.

Määräaikaista kestävyyskriteeritodentajan hyväksymistä hakevan toimijan tulee ensin olla yhteydessä Energiavirastoon hakemusprosessin aloittamiseksi.

6.13 Muussa Euroopan talousalueeseen kuuluvassa valtiossa hyväksytyt todentajat

Energiavirasto hyväksyy myös muussa Euroopan talousalueeseen kuuluvassa valtiossa hyväksytyt todentajan. Edellytyksenä on, että hyväksymisessä on noudatettu akkreditointia vastaavaa menettelyä. Todentajan hyväksymistä koskevaan hakemukseen tulee liittää muuhun Euroopan talousalueeseen kuuluvan akkreditointielimen akkreditointipäätös tai lausunto todentajan pätevyyden osoittamisesta. Myös muilta osin todentajan hyväksymisen edellytykset ovat samat kuin suomalaisilla todentajilla.

Kuten FINASin akkreditoimillakin todentajilla, hyväksymispäätöksessä määritellään todentajan pätevyysalue ja asetetaan tarvittaessa muita toimintaa koskevia ehtoja, joilla varmistetaan tehtävien asianmukainen hoitaminen. Tässä yhteydessä tulee huomioida, että viranomaiselle toimitettava lausunto on annettava suomen tai ruotsin kielellä.

6.14 Todentajan vuosittainen selvitys kestävyyslain mukaisesta toiminnasta ja sen tuloksista

Todentajan tulee laatia kalenterivuositain Energiavirastolle selvitys kestävyyslain mukaisesta toiminnasta ja sen tuloksista. Selvitys tulee toimittaa Energiavirastolle vuosittain 30.9. mennessä. Selvitys tulee laatia Energiaviraston [internetsivuilla](#) julkaistulle lomakepohjalle.

Selvityksessä todentajan tulee ilmoittaa tietoja kalenterivuoden aikana kestävyyskriteeritodentamiseen organisaatiossa osallistuneista henkilöistä sekä toiminnanharjoittajista ja laitoksista, joille todentaja on suorittanut kestävyyslain mukaisia todentajan tehtäviä. Lisäksi todentajan tulee selvityksessä ilmoittaa, onko kestävyyslain mukaiseen toimintaa kohdistunut toimintavuonna reklamaatioita tai oikaisuvaatimuksia. Selvitykseen tulee liittää FINASin arviointiraportit.

6.15 Todentajan valvonta

Todentajien valvonta on kuvattu luvussa 3. Energiavirasto toimii todentajia valvovana viranomaisena biopolttoaineista, bionesteistä ja biomassapolttoaineista annetun lain mukaisten säännösten osalta. Mikäli Energiavirasto havaitsee todentajan toiminnassa puutteita, asiaan puututaan ensisijaisesti selvityspyynnöllä. Todentajan antaman selvityksen jälkeen Energiavirasto arvioi, onko asiassa aihetta ryhtyä jatkotoimenpiteisiin.

Energiavirasto voi kestävyyslain 30 §:n mukaan muuttaa todentajaksi hyväksymistä koskevassa päätöksessä määriteltyä pätevyysaluetta. Energiavirasto voi myös muuttaa päätöksessä annettua määräystä, jos se on tarpeen sen varmistamiseksi, että todentajan tehtävät suoritetaan asianmukaisesti. Pätevyysalueen ja määräyksen muuttamista koskeva asia voi tulla vireille myös todentajan hakemuksesta.

Energiavirasto voi antaa todentajalle huomautuksen tai varoituksen toiminnassa esiintyneiden puutteiden johdosta ja velvoittaa todentajaa uhkasakon uhalla korjaamaan puutteensa. Energiavirasto voi viime kädessä myös peruuttaa todentajaksi hyväksymistä koskevan päätöksen kestävyyslain 30 §:n 3 momentissa määritellyin edellytyksin.

7 Alkuperätakuulain mukaiset arviointilaitoksen tehtävät

7.1 Säädöstausta ja arviointilaitoksen rooli

Lain energian alkuperätakuista (1050/2021, jäljempänä alkuperätakuulaki) mukaisia todentajia kutsutaan arviointilaitoksiksi. Siten tässä luvussa *todentajalla* tarkoitetaan alkuperätakuulain mukaista arviointilaitosta. Arviointilaitokset todentavat energiantuotantolaitoksen tuotantotavan ja sen käyttämät energialähteet, ennen kuin energiantuotantolaitos voidaan liittää alkuperätakuujärjestelmään. Arviointilaitokset eivät kuitenkaan todenna niitä ilmoituksia, joilla energiantuotantolaitosten haltijat hakevat alkuperätakuuta rekisterien ylläpitäjiltä.

Valtioneuvoston asetuksella energian alkuperätakuista (1081/2021, jäljempänä alkuperätakuuasetus) annetaan tarkempia säännöksiä mm. todentamisesta, todentamistodistuksen sisältämisestä tiedoista ja voimassaoloajasta.

Lisäksi kansallinen energian alkuperätakuujärjestelmä tulee noudattamaan eurooppalaisen CEN EN-16325 -standardin mukaisia vaatimuksia. Standardia ollaan päivittämässä kattamaan sähkön alkuperätakuiden lisäksi myös kaasun ja vedyn sekä lämmön ja jäähdytyksen alkuperätakuuta koskevat vaatimukset. Päivitystyö on tällä hetkellä kesken, ja standardin odotetaan tulevan voimaan ensi vuoden loppuun mennessä. Ohjeessa on kuitenkin pyritty jo huomioimaan standardin vaatimukset ja käyttämään sen kanssa yhtenevää luokittelua, jotta energiantuotantolaitosten todentamistodistusten muutostarpeen ovat mahdollisimman vähäiset standardin tullessa voimaan.

Todentajaohjeen luvut 1–3 koskevat myös arviointilaitoksia sillä poikkeuksella, että arviointilaitokseksi hyväksyminen ei edellytä FINASin akkreditointia. Hyväksyntää arviointilaitokseksi haetaan suoraan Energiavirastolta. Energiavirasto arvioi, täyttääkö arviointilaitos haettujen pätevyysalueiden mukaiset vaatimukset arviointilaitoksen hyväksymishakemuksen yhteydessä. Arviointilaitokseksi hakeutumisesta kerrotaan tarkemmin tämän ohjeen luvussa 7.8.

7.1.1 Vaihtoehtoiset todentamistavat

Alkuperätakuujärjestelmässä on mahdollista käyttää Energiaviraston hyväksymien arviointilaitosten lisäksi myös muita todentamistapoja. Alkuperätakuuasetuksen mukaan seuraavat todentamistavat rinnastetaan alkuperätakuulain tarkoittamaan todentamiseen:

1. **EECS-todentamistodistus:** Eurooppalaisessa energian alkuperätodistusjärjestelmässä (European Energy Certificate System, EECS) suoritettu todentaminen (jäljempänä EECS-todentaminen). Todentaminen on voimassa viisi vuotta todentamistodistuksen antamisesta lukien. EECS-todentamista voivat hakea sähköä tai kaasua tuottavat laitokset.
2. **Hyväksymispäätös syöttötariffijärjestelmään:** Uusiutuville energialähteillä tuotetun sähkön tuotantotuesta annetun lain (1396/2010) 15 §:n perusteella tehty hyväksymispäätös. Todentaminen on voimassa mainitun hyväksymispäätöksen voimassaolon mukaisesti.
3. **Varmennettu ilmaisjakohakemus:** Päästöoikeuksien yhdenmukaistettua maksutta tapahtuvaa jakoa koskevien unionin laajuisten siirtymäsäännösten määrittämisestä Euroopan parlamentin ja neuvoston direktiivin 2003/87/EY 10 a artiklan mukaisesti annetun komission delegoidun asetuksen (EU) 2019/331 4 artiklan 2 kohdan mukainen toiminnanharjoittajan hakemus. Todentaminen on voimassa viisi vuotta hakemuksen jättämisestä.

Mikäli energiantuotantolaitos käyttää yllä mainittua vaihtoehtoista todentamistapaa, sopimusta todentajan kanssa ei tarvita eikä arviointilaitoksen tarvitse antaa energiantuotantolaitosta koskevaa todentamistodennusta. Vaihtoehtoisen todentamistavan käyttäminen edellyttää kuitenkin, että rekisteriin hakeutuvan energiantuotantolaitoksen laitosrajaus vastaa käytettyä vaihtoehtoista tapaa. Mikäli laitosrajaukset poikkeavat toisistaan, tulee energiantuotantolaitoksen pyytää todentajalta todentamistodistusta. Todistuksen antamisessa todentaja voi kuitenkin hyödyntää jo varmennettuja osuuksia laitoksen mittausmenettelyiden osalta. Esimerkiksi syöttötariffin hyväksymispäätöksen yhteydessä kuvattuja seurantamenettelyjä tai suoritettuja laitoskäyntejä voidaan varmuuden toteuttamisessa hyödyntää, vaikka energiantuotantolaitos sisältäisi myös hyväksymispäätöksen ulkopuolelle rajattuja lämpökattiloita.

Gasumin aiemmin hallinnoimassa biokaasusertifikaattijärjestelmässä todennuksia ovat voineet suorittaa Energiaviraston hyväksymät kestävyystodentajat. Energiantuotantolaitoksen todentamistodistusta ei voi tehdä kestävyystodentajaksi hyväksymisen nojalla, vaan todentaminen edellyttää hyväksymisen alkuperätakuulain mukaiseksi arviointilaitokseksi oikealla pätevyydellä.

7.1.2 Sähköiset kansalliset rekisterit

Alkuperätakuiden hallinnointi tapahtuu kansallisten alkuperätakuurekisterien kautta. Fingridin tytäryhtiön Finextran ylläpitämään sähkön alkuperätakuurekisteriin voivat hakeutua uusiutuvilla energialähteillä ja ydinvoimalla sekä tehokkaalla yhteistuotannolla sähköä tuottavat energiantuotantolaitokset. Gasgrid Finlandin ylläpitämään kaasun ja vedyn alkuperätakuurekisteriin voivat hakeutua biokaasua ja uusiutuvilla energialähteillä tuotettua kaasua sekä uusiutuvilla energialähteillä vetyä tuottavat energiantuotantolaitokset. Energiaviraston ylläpitämään lämmön ja jäähdetyksen alkuperätakuurekisteriin voivat hakeutua uusiutuvilla energialähteillä lämpöä ja jäähdetystä sekä hukkalämpöä ja -jäähdetystä tuottavat energiantuotantolaitokset.

Todentamistodistuksen toimittamistapa rekisterin ylläpitäjälle voi vaihdella eri rekisterien kesken. Todentamistodistuksen antaminen ei edellytä todentajalta tilinhaltijan roolia rekisterissä. Energiantuotantolaitoksen haltija tai haltijan valtuuttama aggregoija on vastuussa todistuksen toimittamisesta rekisterin ylläpitäjälle rekisteröidessään laitoksensa rekisteriin.

7.2 Todentamistodistus

7.2.1 Todentamistodistuksen rooli

Arviointilaitoksen on todennettava energiantuotantolaitoksen tuotantotapa ja sen käyttämät energianlähteet ennen kuin tuotantolaitos voidaan lisätä alkuperätakuurekisteriin ja sen tuottamalle energialle myöntää alkuperätakuut. Todennuksen yhteydessä arviointilaitos antaa energiantuotantolaitoksen haltijalle todentamistodistuksen. Energiantuotantolaitoksen haltija voi myös valtuuttaa aggregoijana toimivan tahon tilaamaan todennuksen ja rekisteröimään tuotantolaitoksen puolestaan. Antamalla todentamistodistuksen arviointilaitos vahvistaa, että energiantuotantolaitoksen tuottama energia täyttää alkuperätakuulain myöntämisen edellytykset.

7.2.2 Todentamistodennuksen sisältö

Alkuperätakuuasetuksen mukaan todentamistodistuksen tulee sisältää alkuperätakuun myöntämisessä tarvittavat tiedot energiantuotantolaitoksen tuotantotavasta ja sen käyttämistä energialähteistä, sekä vahvistuksen sille, että energiantuotantolaitoksen tuottama energia täyttää alkuperätakuun myöntämisen edellytykset.

Todentamistodistuksen tai sen liitteiden täytyy sisältää seuraavat tiedot:

- energiantuotantolaitoksen nimi, sijainti ja käyttöönottoaika



- energiantuotantolaitoksen haltijan osoite, puhelinnumero ja sähköpostiosoite
- energiantuotantolaitoksen kapasiteetti
- tieto mihin rekistereihin energiantuotantolaitos on hakeutumassa
- tiedot energiantuotantolaitoksen tuotantotavasta ja sen käyttämistä energialähteistä sekä niiden tuotanto-osuuksien määrittämis- ja mittaamistavasta
- tieto mahdollisista konversioprosessissa hyödynnettävistä energiankantajista sekä niiden alkuperän osoittamisen menettelystä
- tiedot polttoaineiden tuotanto-osuuksien määrittämistavasta sekä polttoainevirtojen mittaamistavasta, jos kyseessä on monipolttoaineyksikkö
- energiantuotantolaitoksen tuottaman energian mittaustapaa koskevat tiedot siten, että niistä ilmenee mittauspaiikat, mittaustietojen laskentatavat energiantuotantolaitoksen tuottaman energian omakäyttö mukaan lukien, mittaustietojen luotettavuuden varmistamistapa sekä mittaustietojen ilmoittamistapa
- tiedot verkkoliitynnästä sekä tapa, jolla tuotantolaitoksen tuottaman energian mittaus on järjestetty
- Osuusvoimalaitosten osalta tieto osuuksien haltijoista sekä tieto siitä, miten voimalaitoksen tuottama energia jaetaan osuuksien haltijoiden kesken.

Todentamistodistukseen tietojen toteamista asianmukaisiksi käsitellään tarkemmin luvussa 7.3.

7.2.3 Todentamistodistuksen voimassaolo

Alkuperätakuuasetuksen mukaan arviointilaitoksen antama todentamistodistus on voimassa viisi vuotta todentamistodistuksen antamisesta alkaen. Todentaja voi kuitenkin myös asettaa todentamistodistukselle viittä vuotta lyhyemmän voimassaoloajan. Todentamistodistukseen täytyy myös lisätä perustelu todentamistodistuksen viittä vuotta lyhyemmälle voimassaoloajalle.

Energiantuotantolaitoksen haltija on vastuussa todentamistodistuksen uudistamisesta sen voimassaoloaikana, jos energiantuotantolaitoksen tuotantotavan tekniset ominaisuudet tai energialähteet muuttuvat aikaisempaan todentamiseen nähden tavalla, joka vaikuttaa tai voi vaikuttaa alkuperätakuiden myöntämiseen.

7.2.4 Todentamistodistusdokumentti ja siihen liittyvät asiakirjat

Todentajan tulee laatia todentamistodistus omalle todentamistodennuspohjalle, jotka on suunniteltu todentajan pätevyysalueita vastaaville energiantuotantolaitoksille. Todistuksesta tulee käydä ilmi vähintään luvussa 7.2.2. kuvatut asetuksen edellyttämät tiedot. Lisäksi todistuksesta tulee käydä ilmi todistuksen päiväys ja todentamisen suorittanut todentajahenkilö. Todentamistodistuksen liitteenä tulee toimittaa mittaajajärjestelykaavio. Todentamistodistuksen sisältämät liitteet tulee luetella todistuksessa. Todistus tulee toimittaa pdf-muodossa.

Lisäksi todentajan tulee laatia jokaisesta todentamisesta todentamisraportti. Todentamisraportti tulee laatia luvun 2.3. mukaisesti joko energiantuotantolaitoksen todentamisen yhteydessä tai välittömästi sen jälkeen. Energiavirasto voi pyytää todentajaa toimittamaan jälkikäteen nähtävään todentamisraportin yksittäisestä todentamisesta.

7.2.5 Pienten energiantuotantolaitosten todentaminen yhdessä

Tuotantotehoiltaan alle 50 kW:n suuruisia energiantuotantolaitoksia voidaan tietyissä tapauksissa rekisteröidä alkuperätakuujärjestelmään yhdeksi energiantuotantolaitokseksi katsottavana kokonaisuutena. Menettely mahdollistaa esimerkiksi usean kiinteistökohtaisen lämmitysjärjestelmän keräämisen yhdeksi lämmön ja jäähdytyksen alkuperätakuurekisterissä hallittavaksi

energiantuotantolaitokseksi. Kaikkien yhdessä rekisteröitävien energiantuotantolaitosten tulee olla seuraavilta ominaisuuksiltaan identtisiä:

- Energiantuotantolaitoksen käyttämä tuotantoteknologia
- Energiantuotantolaitoksen tuottama energiatuote

Menettelyn tarkoitus on vähentää alkuperätakuujärjestelmästä syntyviä kustannuksia pienille toimijoille. Siten myös todentamistodistus voidaan antaa yhdessä rekisteröitäville energiantuotantolaitoksille yhteisesti. Jokaisen yksittäisen energiantuotantolaitoksen todentaminen on kuitenkin pystyttävä tekemään luotettavasti. Yksittäisten energiantuotantolaitoksen tuottaman alkuperätakuusiin oikeutetun energian määrän määrittämisessä voidaan mahdollisesti käyttää joi-takin yksinkertaistettuja menettelyjä, mikäli normaalimuotoisten mittausmenettelyjen käyttäminen ei ole mahdollista ilman kohtuutonta vaivaa.

Mikäli energiantuotantolaitosten haltija harkitsee energiatuotantolaitosten rekisteröimistä yhdessä, tulee energiantuotantolaitosten haltijan olla yhteydessä hakemansa rekisterin ylläpitäjään ennen laitoksen todentamisesta. Rekisterin ylläpitäjä ratkaisee, onko rekisteröiminen yhtenä kokonaisuutena mahdollista ennen todentamisen suorittamista.

Mikäli todentaja saa toimeksiannon varmentaa energiantuotantolaitos, joka energiantuotantolaitoksen haltijan näkemyksen mukaan voitaisiin rekisteröidä yhtenä energiantuotantolaitok-sena, todentajan tulee ennen todentamistoimeksiannon hyväksymistä varmistua, että asia on selvitetty asianmukaisesti.

7.3 Energiantuotantolaitosta koskevien tietojen todentaminen

Energian alkuperätakuujärjestelmään hakeutuva energiantuotantolaitoksen haltija voi pyytää arviointilaitokselta todentamistodistusta siitä, että energiantuotantolaitos täyttää alkuperätakuu-lain asettamat edellytykset. Tällöin arviointilaitoksen tulee tarkastaa ja varmentaa energiantuo-tantolaitoksen haltijan toimeksiannosta tässä luvussa kuvatut tiedot. Todentaja voi harkintansa mukaan ulottaa todennuksen myös muihin tarpeelliseksi katsomiinsa tietoihin.

7.3.1 Todentamisen suunnittelu

Todentamisen ja siihen liittyvän laitospäivityksen suunnittelussa todentajan on huomioitava energi-antuoantolaitoksen tyyppi, tuotantolaitoksen käyttämät energialähteet ja syntyvät takuutuot-teet sekä tuotantolaitosta koskevat muut varmennukset. Todentaessaan rekisteriin hakeutuvaa energiantuotantolaitosta, arviointilaitoksella täytyy olla kyseiseen rekisteriin liittyvä tekninen pä-tevyys. Mikäli tuotantolaitos on hakeutumassa useampaan kuin yhteen rekisteriin, tekninen pä-tevyys vaaditaan jokaisen rekisterin osalta. Pätevyysalueista kerrotaan lisää luvussa 7.8.2.

Todentajan tulee ennen todentamistodistuksen laatimista ja laitospäivityksen suorittamista tutustua energiantuotantolaitoksen haltijan todentajalle laatimaan aineistoon tuotantolaitoksen mittaus- ja määrittelymenettelyistä. Todentaja voi harkintansa mukaan pyytää lisätietoja ja perusteluja menettelyihin, mikäli se todentamistodistuksen antamisen kannalta on tarpeen.

Mikäli energiantuotantolaitos on vasta valmisteilla ja niin keskeneräinen, että kaikkia tietoja ei voida luotettavasti varmentaa, tulee varmentaminen siirtää myöhempään ajankohtaan.

7.3.2 Energiantuotantolaitoksen yleiset tiedot

Todentamistodistuksesta tulee käydä ilmi energiantuotantolaitoksen nimi, sijainti ja käyttöönottopäivämäärä. Mikäli energiantuotantolaitos kuuluu vastaavalla laitosrajauksella johonkin Energiaviraston hallinnoimaan järjestelmään kuten FINETS-tietojärjestelmään, tulee laitos nimetä samalla nimellä. Todentamistodistuksessa täytyy lisäksi ilmoittaa energiantuotantolaitoksen haltijan osoite, puhelinnumero sekä sähköpostiosoite.

Energiantuotantolaitoksen kapasiteetti tulee ilmoittaa haettavan rekisterin ilmoittamassa yksikössä. Lämmön ja sähkön rekistereiden osalta käytetään kilowattia (kW). Kaasun rekisterissä kapasiteetti ilmoitetaan kilowattitunteina per tunti (kWh/h) NTP-olosuhteissa.

7.3.3 Energiantuotantolaitoksen tuotantotapa

Energiantuotantolaitoksen haltija ilmoittaa todentajalle käyttämänsä tuotantotavan haetun rekisterin tarjoamista vaihtoehdoista. Tuotantotavat perustuvat alkuperätakuustandardiin ja ne on yksilöity teknologiakoodeilla. Todentaja tarkastelee tuotantotavan asianmukaisuutta hyödyntäen ammattitaitoaan ja rekisterien ylläpitäjien julkaisemia ohjeita.

Yhdellä energiantuotantolaitoksella voi olla vain yksi tuotantotapa eli teknologiakoodi. Esimerkiksi lämmön rekisterille standardissa ehdotetut teknologiakoodit on jaettu polttoon perustuviin, lämpöpumppeihin, lämmön talteenottoon, maalämpöpumppeihin, aurinkokeräimiin, sähkövastuksiin tai jäähdytyskoneisiin lukeutuviin energiantuotantolaitoksiin alakategorioineen. Siten tuotantotavan varmentamisessa tulee kiinnittää huomiota, että tuotantolaitosrajaus ei sisällä useita eri tuotantotapoja. Eri energiantuotantolaitostyyppihin liittyviä linjauksia tullaan julkaisemaan ohjeen luvuissa 7.5.–7.7.

Mikäli todentajalla on syytä epäillä valitun tuotantotavan soveltuvuutta, hän voi tiedustella muita asianomaisen rekisterin tarjoamia tuotantotapavaihtoehtoja energiantuotantolaitoksen haltijalta. Todentaja voi myös olla yhteydessä kyseisen rekisterin ylläpitäjään tai Energiavirastoon.

7.3.4 Energialähteet ja niiden tuotanto-osuuksien määrittämis- ja mittaamistavat

Energiantuotantolaitoksen haltija ilmoittaa todentajalle käyttämänsä energialähteet haetun rekisterin tarjoamista vaihtoehdoista. Energialähteet perustuvat alkuperätakuustandardiin ja ne on yksilöity energialähdekoodeilla. Energialähteet jakautuvat uusiutuviin ja fossiilisiin energialähteisiin sekä ydinpolttoaineisiin. Todentaja tarkastelee valittujen energialähteiden asianmukaisuutta ja kattavuutta hyödyntäen ammattitaitoaan ja rekisterien ylläpitäjien julkaisemia ohjeita. Alkuperätakuuta voidaan myöntää vain todentamistodistuksessa mainituille energialähteille.

Energiantuotantolaitos voi hyödyntää yhtenä tai ainoana energianlähteenään toista alkuperätakuujärjestelmään kuuluvaa energiankantajaa. Tällöin hyödynnettävän energiankantaja konvertoituu energiantuotantolaitoksen tuottamaksi energiankantajaksi ja kyseessä on ns. konversioprosessi. Konversioprosessissa syntyvä energiankantaja on oikeutettu alkuperätakuusiin, mikäli hyödynnettävän energiankantajan alkuperä varmennetaan peruuttamalla alkuperätakuuta tai on muuten luotettavasti todennettavissa. Suomen kansallisessa alkuperätakuujärjestelmässä konversion mahdollisia energiankantajia ovat uusiutuva sähkö, uusiutuva kaasu, uusiutuva vety ja uusiutuva lämpö tai jäähdytys. Todentamisessa on otettava kantaa konversiossa hyödynnettävän energiankantajan alkuperään ja tieto energiankantajan alkuperän varmentamismenettelystä tulee kirjata todentamistodistukseen, mikäli konversiossa syntyvälle energiankantajalle ollaan hakemassa alkuperätakuuta. Konversiota ja siinä hyödynnettävän energiankantajan alkuperän varmentamista on käsitelty alkuperätakuurekisterienpitäjien yhteisessä [konversio-ohjeessa](#).

Mikäli energiantuotantolaitos käyttää useita energialähteitä, energiantuotantolaitoksen haltijan tulee esittää todentajalle menettelynsä tuotanto-osuuksien määrittämisen ja mittaamistavasta. Alkuperätakuut myönnetään kullekin energialähteelle erikseen, joten syntyvän tuotteen megawattituntimäärä tulee voida jakaa eri energialähteille luotettavasti esitettyjä määrittämisen ja mittaamistapoja käyttämällä. Todentaja varmentaa määrittämisen ja mittaamistapojen asianmukaisuuden ja luotettavuuden. Mikäli tuotantolaitoksen huolto- ja käynnistystilanteissa käyttämien fossiilisten polttoaineiden energiasisältö on kalenterivuoden aikana enintään 2 prosenttia laitoksessa käytettyjen polttoaineiden energiasisältöjen summasta yhden uusiutuvan energialähteen lisäksi, voidaan katsoa, että laitoksella on käytössä *vain yksi energialähde* eikä tuotanto-osuuksia ole tarpeen selvittää. On kuitenkin huomattava, että vaikka laitos polttaisi vain uusiutuvia polttoaineita käynnistyspolttoaineiden lisäksi, eri polttoaineiden tuotanto-osuudet on määritettävä.

Alkuperätakuulaki tai -asetus eivät ota kantaa energiantuotantolaitosten mittausten tarkkuuteen. Lähtökohtaisesti mikäli mittaamistavalla päästään syntyvän tuotteen osalta 1 MWh tarkkuuteen, menettelyn voidaan katsoa olevan riittävä. Jokaisen energiantuotantolaitoksen mittaustapa on kuitenkin hyvin erilainen riippuen sen tuottamasta energiasta.

Monipolttoainelaitosten osalta polttoaineiden energiasisällön määrittämisessä voidaan soveltaa samoja käytäntöjä kuin esimerkiksi verotukseen tai päästölaskentaan liittyvissä menettelyissä laitosrajaus huomioiden. Energialähteet tulee luokitella joko standardin energialähdeluettelon tai Tilastokeskuksen polttoaineluokituksen mukaisesti.

Polttoaine-energian määrän määrittämisen arvioinnissa todentaja voi hyödyntää syöttötariffijärjestelmän soveltuvia säännöksiä ja tarkkuusvaatimuksia. Koska alkuperätakuuasetus sallii todentamistodistuksen korvaamisen syöttötariffin voimassa olevalla hyväksymispäätöksellä, menettelyiden soveltamista vastaavan *polttoaine-energian määrän määrittämisessä* voidaan pitää riittävän tarkkana alkuperätakuujärjestelmään. Syöttötariffiasetuksen¹¹ mukaisesti "Polttoaineiden määrän määrittämisen suurin sallittu epävarmuus seurantajaksoille on enintään 7,5 prosenttia. Polttoaine-energian määrittämisessä tulee käyttää tehollisia lämpöarvoja ja polttoainemääriä käyttötilassa tai polttoaineiden saapumistilaisista arvoista. Saapumistilaisista arvoista käytettäessä polttoainemäärittämisen ja lämpöarvomäärittämisen on vastattava toisiaan ottaen huomioon polttoaineiden kosteuspitoisuuksien muutokset." Alkuperätakuujärjestelmässä soveltuva seurantajakso on 1 kuukausi.

7.3.5 Energiantuotantolaitoksen tuottaman energian mittaustapaa koskevat tiedot

Todentamistodistuksesta tulee käydä ilmi energiantuotantolaitoksen tuottaman energian mittaustapa, mittaustietojen laskentatavat energiantuotantolaitoksen tuottaman energian omakäyttö mukaan lukien, mittaustietojen luotettavuuden varmistamistapa sekä mittaustietojen ilmoittamistapa. Menettelyiden avulla tulee voida määrittää luotettavasti *takuisiin oikeuttavan energian määrä*.

Alkuperätakuisiin oikeuttavan energian määrän määrittämisen tulee lähtökohtaisesti perustua mittaukseen. Tuotantomäärien mittaamisen näkökulmasta kaksi oleellista asiaa ovat

1. mittauksen tekninen toteutus ja saavutettava mittaustarkkuus
2. mittaustapa eli mittaustapa; mitä ja missä mitataan

¹¹ Valtioneuvoston asetus uusiutuvilla energialähteillä tuotetun sähkön tuotantotuesta (1397/2010)

Mikäli takuusiin oikeuttavan energian määrän määrittäminen perustuu kokonaisuudessaan sähkömarkkinalain¹² tai maakaasumarkkinalain¹³ mukaisen luvanvaraisen verkonhaltijan mittalaitteisiin, mittausmenettelyn voi katsoa täyttävän alkuperätakuujärjestelmän vaatimukset.

Lämmön ja jäähdytyksen osalta ei ole olemassa vastaavaa luvanvaraista verkonhaltijaa. EU:n mittauslaitteita koskeva MID-direktiivi¹⁴ asettaa vaatimukset laskutettavan lämpöenergian mittaamiseen kuluttajan ja kuluttajasuojan näkökulmasta. Direktiivissä kuvatut mittausepävarmuudet eli tarkkuusluokat ovat myös alkuperätakuujärjestelmän näkökulmasta riittävät, kun määritellään takuusiin oikeuttavan energian määrää. Lisäksi todentajan on syytä huomioida, että kaukolämpöverkon voi omistaa sama taho kuin energiantuotantolaitoksen. Lämmön tai jäähdytyksen mittaamista on käsitelty tarkemmin luvussa 7.7.4.

Mikäli mittauksessa hyödynnetään energiantuotantolaitoksen omia mittalaitteita tai laskennallisia menettelyitä, todentajan tulee arvioida näiden vaikutusta energian määrän määrittämisen kokonaisvirheeseen.

Alkuperätakuusiin oikeuttavan energian määrän määrittämisen arvioinnissa todentaja voi hyödyntää päästöoikeuksien ilmaisjako -järjestelmän soveltuvia säännöksiä ja tarkkuusvaatimuksia. Koska alkuperätakuuasetus sallii todentamistodistuksen korvaamisen varmennetulla ja viireille jätetyllä ilmaisjaon hakemuksella, menettelyiden soveltamista vastaavan *energiamäärän mittaamisessa* voidaan pitää riittävän tarkkana alkuperätakuujärjestelmään. Päästöoikeuksien ilmaisjaon hakemusten mittauksissa on käytössä hierarkia, jolla määritetään tiedon tarkkuus. Hierarkiassa korkeimmalla on paras ja luotettavin tieto ja sen jälkeen muut toiseksi parhaasta huonoimpaan laskevassa järjestyksessä. Jos tiedoille on useita vaihtoehtoja, on käytettävä tiedonlähteitä, jotka ovat korkeammalla hierarkiassa, ellei alemman tason tietolähteiden käyttö ole perusteltua. Näitä epätarkemmiksi katsottuja tietolähteitä voidaan käyttää esimerkiksi silloin, kun toimija pystyy osoittamaan, että tarkemmat tietolähteet eivät olisi teknisesti mahdollisia tai ne aiheuttaisivat kohtuuttomia kustannuksia. Todentaja tarkistaa, että mittauksissa käytetään suurinta mahdollista tarkkuutta ja oikeaa tarkkuushierarkiaa. Mikäli mittausmenettely sisältää laskennallisia osioita, tulee kuvauksen sisältää lähteet käytetyille vakioille ja kaavoille. Laskelmissa voidaan hyödyntää esimerkiksi Ympäristöministeriön energialaskentaoppaiden^{15,16}, tietoa tyypillisistä toiminta-arvoista kuten lämpökertoimista (COP) eri lämpötilatasoilla.

Mittauspaikkoja on käsitelty lämmön osalta myöhemmin luvussa 7.7.5.

¹² Sähkömarkkinalaki (588/2013)

¹³ Maakaasumarkkinalaki (587/2017)

¹⁴ European Commission, Directive 2014/32/EU on measuring instruments (MID), 2014. <https://eur-lex.europa.eu/eli/dir/2014/32/oj>

¹⁵ Ympäristöministeriö, Jäähdytysjärjestelmien energialaskentaopas, 2011.

https://www.edilex.fi/data/rakentamismaaraykset/jaahdytys_laskentaopas_2011.pdf.

¹⁶ Ympäristöministeriö, Lämpöpumppujen energialaskentaopas, 2012.

https://ym.fi/documents/1410903/38439968/Lampopumppujen-energiaskentaopas-3.10.2012-10A732A6_EA2F_45F9_869C_6F909138CB26-30757.pdf/1d053cd5-1865-e174-6424-841fac831c48/Lampopumppujen-energiaskentaopas-3.10.2012-10A732A6_EA2F_45F9_869C_6F909138CB26-307

7.3.6 Verkkoliittynnän ilmoittaminen

Mikäli energiantuotantolaitos on liitetty sähkö-, kaasu- tai lämpöverkkoon, todentamistodistuksen tai sen liitteiden tulee lisäksi sisältää tiedot verkkoliittynnästä sekä tapa, jolla tuotantolaitoksen tuottaman energian mittausta on järjestetty. Mikäli tuotantolaitosta ei ole liitetty ollenkaan verkkoon, tulee tieto käydä ilmi todentamistodistuksesta.

7.3.7 Osuusvoimalat

Osuusvoimalaitosten osalta todentamistodistuksen tai sen liitteiden tulee myös sisältää tiedot osuuksien haltijoista sekä tieto siitä, miten voimalaitoksen tuottama energia jaetaan osuuksien haltijoiden kesken. Todentajan tulee pyytää energiantuotantolaitosten haltijoilta nähtäväkseen asianmukaiset dokumentit tiedon varmentamiseksi.

7.3.8 Siirtymäsäännös ja lain edellytysten täyttäminen ennen todentamistodistuksen antamista

Talousvaliokunnan mietinnön (TaVM 30/2021) yhteydessä päivitetyn alkuperätakuulain siirtymäsäännöksen mukaan energiantuotantolaitoksen haltija voi hakea takautuvasti alkuperätakuuta lain voimaantulon ja 30.6.2022 väliseltä ajalta, mikäli todentamistodistuksessa on vahvistettu, että energiantuotantolaitoksella on ollut käytössä alkuperätakuulain mukaiset takuiden myöntämisen edellytykset täyttävä menettely kyseisellä ajanjaksolla. Mikäli todentamistodistus on päivätty viimeistään 30.6.2022, siirtymäsäännös mahdollistaa takuiden myöntämisen ilman katkoksia lain voimaantulosta asti. Siirtymäsäännöstä käytettäessä energiantuotantolaitoksen haltijan tulee luotettavasti osoittaa todentajalle, että tuotantolaitoksella on ollut käytössä alkuperätakuulain mukaiset takuiden myöntämisen edellytykset täyttävä menettely takuukelpoisen energian määrän määrittämiseen. Arviointilaitos varmistaa ja vahvistaa osana todentamista, että energiantuotantolaitoksen tuotantotapa ja sen käyttämät energialähteet ovat olleet todentamisen mukaiset jo ennen varsinaista todentamisen suorittamista. Todentamistodistuksesta tulisi käydä ilmi selkeästi mistä alkaen menettelyt ovat olleet lain mukaiset ja perusteet asian todentamiselle. Siirtymäsiirtymäsäännöstä sovellettaisiin 30.6.2022 asti, jonka jälkeen asiaa ei ole tarpeen tarkastella eikä merkitä todentamistodistukseen.

7.4 Laitoskäyntivaatimukset energiantuotantolaitoksen todentamisen yhteydessä

Lähtökohtaisesti todentamistodistuksen antaminen vaatii laitospöytäkirjan todentamisen kohteena olevassa energiantuotantolaitoksessa. Mikäli todentajan harkinnan mukaan laitospöytäkirja ei kuitenkaan ole tarpeen, todentaja voi pyytää laitospöytäkirjan väliin jättämistä Energiavirastolta lähettämällä pyynnön perusteluineen sähköpostilla osoitteeseen [go\(at\)energiavirasto.fi](mailto:go(at)energiavirasto.fi).

Tieto suoritetusta laitospöytäkirjasta ja tarkastetuista asioista tulee kirjata todentamisraporttiin. Mikäli laitospöytäkirjaa ei ole suoritettu edellä kuvatusta syystä, todentamisraportista tulee käydä ilmi perustelut laitospöytäkirjan väliin jättämiselle.

7.5 Erityistä sähköön rekisteriin hakeutuvien energiantuotantolaitosten todentamisesta

Tässä kappaleessa käsitellään mahdollisia erityisesti sähköön rekisteriin hakeutuvan tuotantolaitoksen todentamiseen liittyviä linjauksia.



7.6 Erityistä kaasun ja vedyn rekisteriin hakeutuvien energiantuotantolaitosten todentamisesta

7.6.1 Tuotetun biokaasun määrän määrittäminen

Haettaessa alkuperätakuuta biokaasulle takuusiin oikeuttavan energian määrän määrittämisessä voidaan soveltaa luvun 7.3.4. polttoaine-energiälle kuvattuja syöttötariffijärjestelmän menetteilyjä ja tarkkuusvaatimusta.

7.7 Erityistä lämmön ja jäähdytyksen rekisteriin hakeutuvien energiantuotantolaitosten todentamisesta

Tässä kappaleessa käsitellään erityisesti lämmön ja jäähdytyksen rekisteriin hakeutuvan tuotantolaitoksen todentamiseen liittyviä linjauksia. Energiavirasto on julkaissut ohjeen lämmön rekisterin toimijoille verkkosivuillaan. Todentajan tulee tutustua ohjeeseen ja sen vaatimuksiin esimerkiksi laitosrajaukseen, tuotantotapoihin, energialähteisiin, mittauksiin ja mittausjärjestelyihin liittyen.

7.7.1 Hukkalämmön ja -kylmän määrittäminen

Mikäli lämmön ja jäähdytyksen rekisteriin hakeutuva energiantuotantolaitos ilmoittaa tuottavansa hukkalämpöä tai -kylmää, todentajan on syytä kiinnittää erityistä huomiota hukkamääritelmän täyttymiseen laitoksella. Erityisesti on syytä kiinnittää huomiota siihen, että hukkaa ei voi syntyä lämmöntuotannon yhteydessä vaan ainoastaan sivutuotteena sähkön tuotannossa, teollisuudessa tai palvelualalla. Hukkalämmön ja -kylmän määritelmää on avattu lämmön ohjeessa luvussa 3.2.

7.7.2 Uusiutuva ja hukkalämpö jätteenpoltossa

Lain valiokuntakäsittelyn aikana nousi esiin jätteenpoltosta syntyvän energian luokittelu hukkalämmöksi. Jätteenpoltto tavanomaisesti liittyy kiinteästi energian hyötykäyttöön: jätteenpolttolaitokset on Suomessa keskeisesti tarkoitettu osaksi energiajärjestelmää. Lähtökohtaisesti jäte on uusiutuvan lämmön tuotannon polttoaine ja syntyvän lämmön voidaan katsoa olevan uusiutuvaa sen sisältämän bio-osuuden mukaisesti. Tilastokeskuksen julkaiseman polttoaineluokituksen mukaisen oletuspäästökertoimen mukaisesti yhdyskuntajätteen bio-osuudeksi lasketaan 50 prosenttia, ja loppuosa jätteestä on fossiilista. Mikäli tarkempia tietoja biohajoavasta osuudesta on saatavissa, energiantuotantolaitoksen haltija voi esittää niitä osaksi polttoaine-energian määrän määrittämismenettelyä.

Talousvaliokunnan mietinnön mukaisesti kierrätykseen kelpaamattoman vaarallisen ja jätehierarkian mukaisesti esikäsitellyn muun jätteen poltossa syntyvä energia tulisi voida katsoa hukkalämmöksi tilanteissa, joissa jätteenpolttoa ohjaava tehtävä on jätteen käsittely jätehierarkian mukaisesti eikä liity kiinteästi energian hyötykäyttöön. Mikäli tällainen energiantuotantolaitos hakeutuisi lämmön rekisteriin, Energiavirasto ratkaisee, täyttääkö tällainen lämpö hukkalämmön määritelmän. Mikäli todentaja saa toimeksiannon varmentaa energiantuotantolaitos, jossa energiantuotantolaitoksen haltijan näkemyksen mukaan syntyisi edellä mainitun kaltaista hukkalämpöä, ei todentaja voi antaa todentamistodistusta ennen Energiaviraston ratkaisua.

7.7.3 Omakäyttölämpö

Alkuperätakuulaki määrittelee omakäyttölämmön olevan lämpöä, jota käytetään lämpöä ja sähköä tai pelkästään lämpöä tuottavan laitoksen tarpeisiin, kuten lämmön tuotantoon liittyvien

rakennusten lämmitykseen, tuotantolaitoksen esilämmitykseen, polttoaineen käsittelyyn, kuivaukseen ja lämmitykseen, muutoin lämmön tuottamiseen ja tuotantovalmiuden ylläpitämiseen sekä tuotantolaitoksen häviölämpöä.

Määritelmän mukaisesti esimerkiksi biomassapolttoaineiden kuivaaminen tuotantolaitoksen omaan käyttöön on osa energiatuotantoketjua; laitosrajaus on ulotettava kattamaan kyseinen lämpö, tai omakäyttölämpö on mitattava ja vähennettävä takuuseen oikeuttavan lämmön määrästä. Todentajan on varmistuttava siitä, että polttoaineen kuivaaminen on huomioitu yhdenmukaisesti myös kyseisten polttoaineiden energiasisältöä määritettäessä. Omakäyttölämmön määritelmää on avattu laajemmin lämmön rekisterin toimijoiden ohjeessa.

7.7.4 Lämmön määrän mittaamisesta

Luvussa 7.3.5. käsitelty EU:n mittalaitedirektiivi soveltuu myös tuotetun lämmön määrän määrittämiseen. Yksittäisten mittausten tarkkuusvaatimusten suhteen voidaan hyödyntää samaa mittalaitteiden tarkkuusvaatimusta kuin mitä lämpöenergian mittauksille vaaditaan direktiivissä. Mittausjärjestelyissä on kuitenkin enemmän vaihtelua kuin sähkön määrän määrittämisessä ja todentajan tulee arvioida kriittisesti mittausjärjestelyjen luotettavuutta. Lisäksi on syytä huomioida, että lämmön osalta ei ole olemassa luvanvaraista verkonhaltijaa tai verkonhaltijan mittalaitteita, joihin mittaustietoja voitaisiin rekisterin ylläpitäjän toimesta verrata. Yleisesti mittaukset järjestää ja mittalaitteet lukee sama toimija, joka myös toimii lämmön tuottajana. Kaukolämpöyhtiö voi joissain tapauksissa mahdollisesti toimia samankaltaisessa roolissa kuin verkkoyhtiö sähkö- ja maakaasupuolella, mutta useimmiten ei. Todentajan tulee arvioida vastapuolen puuttumista mahdollisena mittausten luotettavuuteen vaikuttavana tekijänä osana todentamistodistuksen antamista.

Esimerkiksi direktiivin kattamat kuluttajapään mittalaitteet ovat yleensä kokoluokaltaan pienempiä ja toisin kuin suurten laitosten energiamittarit, yhdistävät lämpötilamittauksen ja virtausmittauksen samalle mittalaitteelle tai laskentayksikölle. Suurten laitosten energiamittareissa lämpötilamittaus ja virtausmittaus toteutetaan erillisinä, ja erillinen laskentayksikkö tuottaa varsinaisen energiamittauksen. Todentajan tulee varmistua, että mittausjärjestely kokonaisuudessaan tuottaa luotettavan tuloksen alkuperätakuisiin oikeuttavan lämmön määrälle.

Mittausteknologioista yleisimpiä ovat ultraäänimittarit ja magneettiset määrämittarit. Selkeästi yleisempiä kaikissa kokoluokissa ovat ultraäänimittarit, vaikkakin magneettinen määrämittari on yhä edullisempi pienemmissä kokoluokissa. Magneettinen määrämittari on herkkä veden laadulle ja esim. virtauksen mukana kulkeutuvat rautapartikkelit voivat hetkittäin häiritä mittausta.

Energiantuotantolaitoksen haltijan esittämä menettely voi sisältää höyryvirtausten mittaamista. Höyryn energiasisällön mittaamiseen tarvitaan virtauksen lisäksi paine- ja lämpötilamittaukset. Lisäksi tulee mitata höyryn tuotantoon ohjattava vesi ja sen tila (paine, lämpötila). Todentajan tulee arvioida menettelyä kokonaisuutena siten, että entalpiaeron (ennen ja jälkeen tuotannon) mittaamisen mahdollistavat mittalaitteet tuottavat riittävän luotettavan ja tarkan tiedon ja soveltuvat kyseessä olevan höyryn tilaan. Höyryvirtauksen mittaamisessa ultraäänimittaus ei tule kysymykseen.

Todentajan on syytä kiinnittää huomiota myös mittalaitteiden sallittujen lämpötilatasojen asianmukaisuuteen. Jäähdytyksen osalta tulee varmistua asianmukaisten mittalaitteiden valinnasta mitattavaan kohteeseen esimerkiksi mittausten eristämisen ja tiivistämisen vaatimukseen kondensoitumiseen liittyvien mittavirheiden estämiseksi.

Todentajan tulee varmistua siitä, että kuvatus menettelyn kalibrointi- tai muu soveltuva laadunvarmistuksen menettely on asianmukainen ja riittävä. Jos mittarit on kalibroitu vedelle, esimerkiksi lämpöpumppujen lämmönkeruupiirin glykoliliuos saattaa aiheuttaa ongelmia tai epätarkkuuksia menettelyyn. Näiden mittausten yhteydessä voi olla perusteltua mitata lämmönlähteen sijaan lämmöntuotantoa ja lämpöpumpun sähkönkulutusta tarkkuuden parantamiseksi.

7.7.5 Mittauspaikat lämmön mittauksessa

Takuisiin oikeuttavan lämmön määrä mitataan mittaamalla syntyvä hyötyenergiaa eli esimerkiksi kaukolämpöverkkoon tai käyttökohteeseen syötettyä lämpöenergiaa, ei tuotantoprosessin puolelta lämmönsiirtimiä. Tuotetun lämmön ja jäähtymisen mittaukset tulee järjestää siten, että niiden perusteella voidaan määrittää tuotetun hyödynnettävän energian määrä. Kaukolämmitys- tai jäähtymisverkkoon liitetyn energiantuotantolaitoksen tapauksessa tuotettu hyödynnettävä energia vastaa lämpöä tai jäähtymistä siirtävän väliaineen energiasisällön muutosta energiantuotantolaitoksen taserajojen sisäpuolella. Lähtökohtaisesti tämä tarkoittaa, että kaikkia energiantuotantolaitoksen taserajan ylittäviä väliaineen virtoja on mitattava taserajalla. Esimerkiksi kaukolämmitys- tai kaukojäähdytysverkkoon liitetyssä energiantuotantolaitoksessa on mitattava erikseen energiantuotantolaitokselle meneviä ja sieltä lähteviä virtauksia. Virtojen energiasisältöjen määrittäminen vaatii lähtökohtaisesti aina erillisen lämpötila- ja painemittauksen sekä virtausmittauksen.

Lämpöpumppujen tapauksessa tulee myös mitata sähkönkulutus.

Jos lämmönlähteenä toimii esim. kaukojäähdytysverkko tulee syntyvä hukkakylmä nimenomaan mitata.

7.7.6 Laskennalliset menetelmät

Tuotetun hyödynnettävän energian määrän tai käytettyjen energianlähteiden energiasisältöjen määrittämisen tulee lähtökohtaisesti perustua mittalaitteisiin. Menetelmä voi sisältää myös laskennallisia osia, mikäli mittaaminen ei ole erityisistä syistä mahdollista tai se olisi kohtuuttoman vaikeaa. Jos mittalaitteisiin perustuva menetelmä on energiantuotantolaitoksen haltijalle kohtuuttoman kallis tai mahdoton toteuttaa, energiantuotantolaitoksen haltija voi esittää todentajalle myös osittain tai kokonaan laskennallista menetelmää.

Mikäli menetelmä perustuu osittain tai kokonaan laskennallisiin menetelmiin, todentajan tulee arvioida menetelmän luotettavuutta ja siitä syntyvää virhettä kokonaisuutena. Lisäksi energiantuotantolaitoksen haltijan tulee perustella uskottavasti todentajalle, miksi mittalaitteisiin perustuva menetelmä ei ole mahdollinen tai johtaisi suurempaan virheeseen syntyvän takuukelpoisen energian määrän määrittämisessä. Lisäksi energiantuotantolaitoksen tulee määritellä ja kuvata laskennallinen menetelmä lähdeviitteineen. Kuvaus ja perustelut liitetään todentamistodistuksen liitteeksi.

Mikäli todentajan näkemyksen mukaan menettely ei ole riittävä alkuperätakuujärjestelmän vaatimusten näkökulmasta, ei todentamistodistusta voida myöntää. Epäselvissä tilanteissa todentajan tulee olla yhteydessä Energiavirastoon menettelyn hyväksyttävyyden ratkaisemiseksi. Lämmön ja jäähtymisen toimijoille suunnatussa ohjeessa Energiavirasto tulee antamaan esimerkkejä laskennallisista menetelmistä, kun niistä kertyy linjauskäytäntöä.

7.7.7 Lämpöpumppu tuotantotapana

Lämpöpumppuihin perustuvien energiantuotantolaitosten teknologioiden variaatio on suuri. Eri-tyisesti usean lämmönlähteen lämpöpumppujen tapauksessa energiantuotantolaitos voi olla monimutkainen kokonaisuus, joka sisältää useita mittauksia. Lämpöpumppujen sähkönkulutuksen käsittely ja sen mahdollinen kuuluminen sähkön alkuperätakuujärjestelmän piiriin edustaa toista potentiaalista ongelmakohtaa todentamistodistuksen antamisessa. Mikäli menettely pohjautuu sähkösopimukseen, jossa käytetty sähkö ostetaan alkuperältään uusiutuvana, todentajan tulee varmistua sopimuksen olemassaolosta osana todentamistehtävää.

7.8 Alkuperätakuun arviointilaitokseksi hyväksyminen

Arviointilaitoksella tulee olla Energiaviraston hyväksyntä, jonka saadakseen arviointilaitoksen tulee täyttää seuraavat alkuperätakuulaissa määritellyt vaatimukset:

- 1) laitos on laissa energian alkuperätakuista tarkoitetuissa arviointilaitoksen tehtävissä toiminnallisesti ja taloudellisesti riippumaton;
- 2) laitoksen henkilökunnalla on hyvä tekninen ja ammatillinen koulutus sekä riittävän laaja-alainen kokemus tässä laissa tarkoitettuja arviointilaitoksen tehtäviä varten; sekä
- 3) laitoksella on käytössä luotettava menetelmä, jonka avulla energian alkuperän vaatimustenmukaisuus varmistetaan, sekä asianmukaiset ohjeet toimintaa ja sen seurantaa varten.

Arviointilaitokseksi hyväksymistä haetaan toimittamalla Energiavirastolle arviointilaitoksen hyväksymishakemus, joka löytyy Energiaviraston internetsivuilta. Hakemuslomakkeessa arviointilaitos antaa tietoja toiminnastaan ja pätevyysistään. Hakijan tulee toimittaa täytetty hyväksymishakemus osoitteeseen kirjaamo(at)energiavirasto.fi.

Energiavirasto arvioi, täyttääkö arviointilaitos haettujen pätevyysalueiden mukaiset vaatimukset. Vaatimustenmukaisuuden osoittamisessa voidaan hyödyntää olemassa olevia akkreditoituja, muita Energiaviraston hyväksymispäätöksiä todentajaksi sekä suunniteltuja koulutuksia tai sisäisiä menettelyitä teknisen pätevyyden täydentämiseksi. Arviointilaitoksen riippumattomuuden arviointiin sovelletaan samoja periaatteita, joita on esitetty tämän todentajaohjeen luvussa 1.4. Arviointiprosessissa arviointilaitoksen pätevyys jaotellaan hallinnolliseen ja auditointipätevyyteen sekä tekniseen pätevyteen.

Energiavirasto käsittelee saapuneet hyväksymishakemukset viivytyksettä ja lähettää tarvittaessa täydennyspyynnön, jos hakemuksessa havaitaan puutteita. Jos hakija täyttää lain mukaiset arviointilaitosta koskevat vaatimukset, Energiavirasto tekee asiasta hyväksymispäätöksen.

7.8.1 Hallinnollinen ja auditointipätevyys

Alkuperätakuulain 25 §:n mukaisesti arviointilaitoksen henkilökunnalla tulee olla hyvä tekninen ja ammatillinen koulutus sekä riittävän laaja-alainen kokemus alkuperätakuulaissa tarkoitettuja arviointilaitoksen tehtäviä varten. Arviointilaitoksella tulee olla käytössä luotettava menetelmä, jonka avulla energian alkuperän vaatimustenmukaisuus varmistetaan, sekä asianmukaiset ohjeet toimintaa ja sen seurantaa varten. Arviointilaitoksella voidaan katsoa olevan tarvittava auditointipätevyys, jos laitos on toiminut päästökauppa- tai tuotantotukitodentajana tai muissa vastaavanlaisissa auditointitehtävissä.

Arviointilaitoksen hyväksymishakemukseen tulee liittää selvitys hakijan henkilökunnan tekni-
sestä ja ammatillisesta pätevydestä sekä koulutuksesta. Todentajahenkilöiden muutoksista ei

kuitenkaan tarvitse ilmoittaa Energiavirastoon arviointilaitoksen hyväksymispäätöksen antamisen jälkeen, joten arviointilaitoksen tulee ilmoittaa hakemuksen yhteydessä menettely, minkä mukaan mahdollisten uusien alkuperätakuutodentajien hallinnollinen pätevyys varmistetaan.

7.8.2 Tekninen pätevyys

Arviointilaitoksen henkilökunnalla tulee olla hyvä tekninen ja ammatillinen koulutus sekä riittävän laaja-alainen kokemus toimintaan perehdyttävissä tehtävissä. Teknisen pätevyyden arviointi perustuu muun muassa toimitettuihin todentajahenkilöiden ansioluetteloihin sekä mahdollisiin FINASin aiempiin akkreditointeihin tai voimassa oleviin Energiaviraston antamiin todentajan hyväksymispäätöksiin.

Arviointilaitoslupahakemuksessa hakija valitsee ne toiminta-alueet, joihin hakijan todentamistoiminta kohdistuu. Alla on lueteltu eri toiminta-alueet ja niihin liittyvät tekniset vaatimukset. Lupahakemuksessa toiminta-alueet on jaettu alkuperätakuurekisterien ja niissä mahdollisesti käytettyjen polttoaineiden mukaan. Teknisen pätevyyden arvioinnissa voidaan hyödyntää olemassa olevia akkreditointeja soveltuvin osin.

Teknistä pätevyyttä tarkasteltaessa hakijan tulee osoittaa, että todentamistodistuksia antavat todentajahenkilöt tuntevat kyseisen rekisterin energiantuotantolaitosten pääprosessit ja tyypilliset seurantamenettelyt mukaan lukien mittaus- ja rekisteröintijärjestelmät. Lisäksi todentajan tulee tuntea rekisteriin liittyvät konversioprosessit.

- **Sähkön määrityspätevyyttä** vaaditaan käytännössä kaikissa rekistereissä. Sähkön määrityspätevyys vastaa tuotantotukitodentamisen sähköenergiapätevyyttä, jota on kuvattu luvussa 5.8.2.
- **Energianlähteiden määrityspätevyys** vaaditaan niiden energiantuotantolaitosten osalta, joilla on käytössä useita eri energialähteitä. Energialähteiden tuotanto-osuuksien määrittämisen menettelyt vaihtelevat eri rekistereissä. Pätevyyttä voi osoittaa esimerkiksi tuotantotuki-, päästökauppa- tai kestävyystodentajan soveltuvien pätevyyksien kautta
- **Lämmön määrityspätevyys** liittyy keskeisesti lämmön ja jäähdytyksen rekisteriin. Tuotantotukitodentamisen lämpöenergiapätevyys, jota on kuvattu luvussa 5.8.2. antaa hyvän lähtökohdan arviointilaitoksen lämpöpätevyydelle voimalaitosten osalta. Hakijan tulee kuitenkin osoittaa hakemuksessaan monipuolista perehtyneisyyttä lämmitys- ja jäähdytysjärjestelmiin liittyvistä tuotantotavoista ja teknologioista.

Jos todentamisen kohteena oleva energiantuotantolaitos kuuluu useampaan alkuperätakuurekisteriin, arviointilaitoksella täytyy olla tekninen pätevyys kaikkiin näihin rekistereihin todentamiseen kyseisen laitoksen.

Toiminta-alue	Määrityspätevyys		
	Sähkö	Energianlähteet	Lämpö
Sähkön rekisteriin hakeutuvat energiantuotantolaitokset, ei polttoaineita	x		



Sähkön rekisteriin hakeutuvat energiantuotantolaitokset, polttoaineita käyttävät	X	X	
Kaasun rekisteriin hakeutuvat energiantuotantolaitokset	X	X	
Vedyn rekisteriin hakeutuvat energiantuotantolaitokset	X	X	
Lämmön rekisteriin hakeutuvat energiantuotantolaitokset, uusiutuvilla energialähteillä tuotettu lämpö ja jäähdytys	X	X	X
Lämmön rekisteriin hakeutuvat energiantuotantolaitokset, hukkalämpö ja kylmä	X		X

TAULUKKO 7.1 Tekniset pätevyysalueet

7.9 Arviointilaitoksen ilmoitusvelvollisuus

Arviointilaitoksen tulee ilmoittaa valvontaviranomaiselle, jos se epäilee energiantuotantolaitoksen haltijan tai muun rekisterin käyttäjän rikkoneen tätä lakia tai sen nojalla annettua säännöstä tai määräystä. Ilmoitus epäilystä tulee tehdä osoitteeseen [go\(at\)energiavirasto.fi](mailto:go(at)energiavirasto.fi).

8 Tuotantotukilain preemiojärjestelmän mukaiset todentajan tehtävät

8.1 Sääöstäusta ja todentajan rooli

Preemiojärjestelmän tarkoitus on tukea uusiutuvista energialähteistä tuotetun sähkön tuotantoa Suomessa. Preemiojärjestelmästä säädetään laissa uusiutuvilla energialähteillä tuotetun sähkön tuotantotuesta (1396/2010, jäljempänä "tuotantotukilaki") ja valtioneuvoston asetuksessa uusiutuvilla energialähteillä tuotetun sähkön tuotantotuesta (1397/2010, jäljempänä "tuotantotukiasetus"). Preemiojärjestelmää koskeva hallituksen esitys HE 175/2017 vp. annettiin eduskunnalle syksyllä 2017 ja tuotantotukilain muutos astui voimaan 25.6.2018.

Tukea preemiojärjestelmässä myönnetään tarjouskilpailun perusteella kilpailutuksessa menestyneille hankkeille. Uusiutuvan energian tukien tarjouskilpailun järjestämisestä linjattiin valtioneuvoston hyväksymässä energia- ja ilmastostrategiassa joulukuussa 2016. Tarjouskilpailukierroksia on toistaiseksi järjestetty yksi ja se järjestettiin Energiaviraston toimesta 15.11.-31.12.2018. Kilpailutuksen kohteena oli 1,4 terawattituntia sähkön tuotantoa. Tarjouksia jätettiin yhteensä 26 kappaletta, jotka kaikki koskivat tuulivoimahankkeita. Tarjouksien mukaisista hankkeista seitsemän hyväksyttiin preemiojärjestelmään ja näille hankkeille Energiavirasto antoi päätökset preemiojärjestelmään hyväksymisestä (*hyväksymispäätös*) 14.3.2019. Hyväksytyjen voimalaitoshankkeiden vuosituotanto on yhteensä 1,36 terawattituntia. Hyväksytyjen hankkeiden taustalla on kuusi eri sähkön tuottajaa.

Määrärahojen tarkoituksenmukaisen käytön turvaamiseksi on katsottu tarpeelliseksi, että preemion maksatuksen perusteena olevat tukeen oikeuttavan sähköntuotannon ja muiden edellytysten täyttymisen osoittavat tiedot varmentaa pätevä ja osapuoliin nähden riippumaton todentaja. Varmentamista koskevista edellytyksistä säädetään tuotantotukilain 5 luvussa, jota täydennetään tuotantotukiasetuksessa.

Sähkön tuottajan on tukien saamisen edellytyksenä varmennettava ilmoitus voimalaitoksen valmistumisesta osittain tai kokonaan sekä tuotantotoselvitysten tiedot käyttäen Suomessa tuotantotukilain nojalla hyväksytyä todentajaa (tuotantotukilaki 38 § ja 39 §). Todentajan varmentamistehtävät preemiojärjestelmässä liittyvät sähkön tuottajan velvollisuuksiin liittyvien tietojen (33 §) sekä preemion mukaisen tuen ja mahdollisen alituotantokorvauksen maksamiseen liittyvien tuotantotietojen varmentamiseen tariffi- ja tukijaksoittain (35 ja 36 §).

Sähkön tuottaja vastaa ilmoitusten, hakemusten, tuotantotoselvitysten ja mahdollisesti tarvittavan lisänäytön tuottamisesta ja todentaja tarkastaa ja mahdollisesti osoittaa asiakirjoissa olevat virheet, puutteet tai väärintulkinnat ja voi vaatia niiden korjaamista ennen ilmoituksen tai tuotantotoselvityksen varmentamista asianmukaiseksi. Sähkön tuottajan tulee tuottaa ja antaa ajoissa todentajalle kaikki hallussaan olevat varmentamisen kannalta tarpeelliset tiedot sekä järjestää todentajalle pääsy kaikkiin hallitsemiinsa varmentamisen kohteena oleviin paikkoihin ja tiloihin, jotka eivät kuulu kotirauhan piiriin. Preemiojärjestelmässä ei ole käytössä sähköistä asiointijärjestelmää.

Todentajan tulee perehtyä tuotantotukilakiin, -asetukseen ja niiden muutoksiin sekä Energiaviraston todentaja-, preemio- ja muihin ohjeisiin. Todentajan on toimittava hyväksymispäätöksensä mukaisesti sekä tunnettava Energiaviraston preemiojärjestelmän linjaukset sekä varmentettavien laitosten hyväksymis- ja seurantapäätökset ehtoineen.

8.2 Todentajaksi hakeutuminen

Preemiojärjestelmään liittyvät varmennustehtävät voi suorittaa Energiaviraston tuotantotukilain mukaisesti hyväksytyt todentaja, jolla on pätevyysalueenaan tuulivirtaus. Todentajaksi hakeutumista on käsitelty syöttötariffijärjestelmää koskevassa osiossa 5.7.

8.3 Ilmoitus preemiojärjestelmään hyväksytyt voimalaitoksen valmistumisesta ja sen varmentaminen

Kun preemiojärjestelmään hyväksytyt voimalaitos valmistuu kokonaisuudessaan ennen kolmen vuoden määräajan päättymistä, sähkötuottaja laatii Energiavirastolle *ilmoituksen preemiojärjestelmään hyväksytyt voimalaitoksen valmistumisesta*. Ilmoituksen voi tehdä, kun voimalaitos on liitetty kokonaisuudessaan verkkoon, siten että se tuottaa sähköä verkkoon. Mikäli preemiojärjestelmään hyväksytyt voimalaitos on liitetty sähköverkkoon vain osittain, ilmoitusta ei voi tehdä.

Energiavirasto on julkaissut kotisivuillaan ilmoituslomakkeen, jolle sähkötuottaja täyttää tiedot sähkötuottajasta, ilmoitettavasta voimalaitoksesta sekä ilmoittaa todentajalla varmennettavat tiedot. Sähkötuottaja allekirjoittaa ilmoituksen ja toimittaa sen todentajalle varmennettavaksi.

Todentaja varmentaa sähkötuottajan täyttämän ja allekirjoittaman ilmoituslomakkeen tuotantotukilain 33 §:n 1 momentin 2 - 4 kohdissa säädettyjä edellytyksiä koskevat tiedot. Nämä tiedot ovat voimalaitoksen sijainti, uutuus ja korvaavuus, generaattoreiden lukumäärä ja yhteenlaskettua nimellisteho sekä miltä osin voimalaitos on liitetty verkkoon. Todentajan tehtävä on tarkastaa, että ilmoituksen yksilöimät todentajan vastuulle osoitetut seikat ja tiedot pitävät paikkansa ja että tiedot on laadittu perusteltavissa olevin menetelmin asianmukaisista tietolähteistä löytyvien tietojen perusteella. Todentajan tulee myös mainita varmennuksessa havaitsemansa virheet, puutteet ja väärintulkinnat.

Todentaja täyttää todentajalle varatun ilmoituslomakkeen kohdan alkuun tiedot todentajasta, eli todentajaorganisaation nimen sekä tiedot todentamiseen osallistuneista todentajan henkilöistä.

Voimalaitoksen uutuutta ja korvaavuutta koskevat edellytykset on rajattu koskemaan voimalaitosta lukuun ottamatta voimalaitosrakennusta ja sen perustuksia. Tätä kokonaisuutta kutsutaan preemiojärjestelmässä voimalaitoksen sähköenergiaa tuottavaksi järjestelmäksi ja se on määritelty preemio-ohjeessa¹⁷. Tuulivoimaloiden osalta sähköenergiaa tuottavaan järjestelmään kuuluvat tuulivoimalan torni ja sen yläpuoliset osat. Varmennettavia tietoja on käsitelty seuraavissa alaluvuissa.

¹⁷ Energiaviraston preemio-ohje, Ohje preemiojärjestelmään hyväksytyille sähkötuottajalle (dnro 2371/702/2019, 8.11.2019)



Todentaja varmentaa ilmoituksella

- voimalaitoksen sijainnin;
- onko voimalaitos kokonaisuudessaan liitetty sähköverkkoon siten, että laitos kokonaisuudessaan tuottaa sähköä verkkoon;
- voimalaitoksen generaattoreiden yhteenlasketun nimellistehon (kVA);
- voimalaitoksen generaattoreiden lukumäärän;
- onko voimalaitos voimalaitosrakennusta ja perustuksia lukuun ottamatta kokonaisuudessaan uusi ja sisältääkö voimalaitos käytettyjä osia
- onko voimalaitos rakennettu sellaisen samalla paikalla sijaitsevan voimalaitoksen tilalle, jonka investointia varten on myönnetty valtiontukea ja jonka teknistä käyttöikä on jäljellä enemmän kuin viisi prosenttia.

Allekirjoittamalla tekemänsä varmennuksen todentaja vakuuttaa, että todentajan varmennus on oikea ja paikkansapitävä. Varmennettuaan tiedot todentaja palauttaa ilmoituksen sähkön tuottajalle. Sähkön tuottaja toimittaa varmennetun ilmoituksen käsiteltäväksi Energiavirastoon.

8.3.1 Voimalaitoksen sijainnin varmentaminen

Todentaja tarkastaa ja varmentaa sähkön tuottajan toimeksiannosta, että laitos sijaitsee Suomessa tai Suomen aluevesillä; ei kuitenkaan Ahvenanmaan maakunnassa.

8.3.2 Voimalaitoksen liittäminen sähköverkkoon siten, että laitos tuottaa sähköä verkkoon

Osana ilmoitusta voimalaitoksen valmistumisesta, todentaja varmentaa, että voimalaitos on kokonaisuudessaan liitetty sähköverkkoon siten, että laitos kokonaisuudessaan tuottaa sähköä verkkoon. Varmennus on siten kaksiosainen: onko voimalaitos liitetty verkkoon ja tuottaako se sähköä verkkoon?

Preemiojärjestelmään hyväksytyyn voimalaitoksen liittämisestä sähköverkkoon säädetään tuotantotukiasetuksessa ja se vastaa määritelmää syöttötariffijärjestelmään kuuluvan voimalaitoksen liittämisestä verkkoon. Siten voimalaitoksen katsotaan olevan liitetty kokonaan sähköverkkoon, jos:

1. sähköasema on otettu käyttöön sähköturvallisuuslain 41–43 §:n mukaisesti ja se on jännitteinen liittymispisteestä vähintään päämuuntajalle, joka myös on jännitteinen, tai, jos voimalaitosta varten ei ole tarkoitus rakentaa omaa sähköasemaa, voimalaitosta koskeva varsinainen verkkoliitäntäsopimus on tehty ja verkkoon liittämispäivä on yksiselitteisesti varmistettavissa; ja
2. voimalaitos on tarkasteluhetkellä liitetty sähköverkkoon niin, että yhteys voimalaitoksesta sähköverkkoon on jännitteinen.

Mikäli voimalaitos on liitetty verkkoon, mutta se ei vielä tuota sähköä verkkoon, varmennusta ei voi tehdä. Mikäli vain osa voimalaitoksen generaattoreista on liitetty verkkoon tai tuottaa sähköä verkkoon, varmennusta voimalaitoksen valmistumisesta *kokonaisuudessaan* ei voi tehdä.

8.3.3 Voimalaitoksen generaattoreiden lukumäärän varmentaminen

Todentaja varmentaa niiden verkkoon liitettyjen generaattoreiden lukumäärän, jotka tuottavat sähköä verkkoon kohdan 8.3.2 mukaisesti.

8.3.4 Voimalaitoksen generaattoreiden yhteenlasketun nimellistehon varmentaminen

Todentaja varmentaa yhteenlasketun nimellistehon niistä verkkoon liitettyistä generaattoreista, jotka tuottavat sähköä verkkoon kohdan 8.3.2 mukaisesti. Todentaja varmentaa, että nimellistehot on ilmoitettu oikein ja oikeassa yksikössä **kilovolttiampeereina**.

Sähkön tuottajan ilmoittama generaattoreiden yhteenlaskettu nimellisteho (kVA) tulee aina tarkistaa generaattorin arvokilvestä. Jos arvokilven tarkistaminen on ilmoitusta varmennettaessa mahdotonta tai tuottaa kohtuuttomasti vaivaa esimerkiksi sääolosuhteiden vuoksi, nimellistehon voi varmentaa suunnitteluasiakirjoista tai valokuvasta. Jos nimellisteho on varmennettu suunnitteluasiakirjojen tai valokuvan perusteella, tulee arvokilpi tarkistaa seuraavan laitospöytäkirjan yhteydessä viimeistään ennen ensimmäisen maksatushakemuksen jättämistä tehtävällä laitospöytäkirjalla. Jos hankinta-asiakirjojen perusteella on selvää, että kaikki puiston myllyt ovat samantyyppisiä, tulee paikan päällä käydä tarkistamassa vähintään yksi generaattorin arvokilpi.

Jos generaattorin nimellisteho on arvokilvessä tai asiakirjoissa annettu vain pätötehona (P, yksikkö W) ja tehokerroimen $\cos(\phi)$, tulee se muuttua näennäistehoksi (S, yksikkö VA) yhtälöllä $S = P / \cos(\phi)$.

Jos generaattorin kilvessä tai suunnitteluasiakirjoissa on annettu useampi arvo generaattorin nimellisteholle, tulee arvoista käyttää sitä, joka on lähimpänä generaattorin tehokäyrän maksimia. Jos generaattorin tehokerroin on ilmoitettu vaihteluvälinä, käytetään sitä arvoa, joka tuottaa suurimman nimellistehon. Jos väli on avoin, kuten esimerkiksi $< 0,95$, käytetään raja-arvoa 0,95.

8.3.5 Voimalaitoksen uutuuden arvioiminen

Todentaja varmentaa, että voimalaitos on voimalaitosrakennusta ja sen perustuksia lukuun ottamatta kokonaisuudessaan uusi eikä sisällä käytettyjä osia. Tarkastelu rajoittuu voimalaitoksen sähköenergiaa tuottavaan järjestelmään.

Uutuuden varmentaminen voidaan toteuttaa esimerkiksi tarkastelemalla sähköenergiaa tuottavan järjestelmän osien hankinta-asiakirjoja. Tarkastellessaan uutuusvaatimuksen täyttymistä todentajalla on oikeus pyytää sähkön tuottajalta nähtäväkseen uutuusvaatimuksen varmentamisen kannalta oleelliseksi katsomiensa hankintojen hankinta-asiakirjoja.

Uutuusvaatimusta on käsitelty tarkemmin syöttötariffijärjestelmää koskevan osion yhteydessä luvussa [5.4.4](#).

8.3.6 Voimalaitoksen korvaavuuden arvioiminen

Todentaja varmentaa, että voimalaitosta ei ole rakennettu sellaisen samalla paikalla sijaitsevan voimalaitoksen tilalle, jonka investointia varten oli myönnetty valtiontukea ja jonka teknistä käyttöikää olisi ollut jäljellä enemmän kuin viisi prosenttia. Preemiojärjestelmään hyväksytyt

voimalaitokset ovat kaikki tarjouksissaan ilmoittaneet, että laitosta ei tulla rakentamaan sellaisen samalla paikalla sijainneen voimalaitoksen tilalle, jonka investointia varten on myönnetty valtiontukea ja jonka teknistä käyttöikä on jäljellä enemmän kuin viisi prosenttia. Siten varmennuksen osalta tulee tarkastella väitteen uskottavuutta esimerkiksi karttamerkintöjen, hankinta-asiakirjojen ja maanrakennustyön vaiheiden osalta.

8.3.7 Seurantapäätös ja seurantasuunnitelma

Sähkön tuottajan on toimitettava Energiavirastolle kolme kuukautta ennen ensimmäisen tukeen oikeuttavan tariffijakson alkamista tukeen oikeuttavan sähkön tuotannon seurantasuunnitelma. Seurantahakemuksia tai seurantapäätöksen muutoshakemuksia ei varmenneta todentajalla. Seurantahakemuksen ratkaisu edellyttää kuitenkin varmennettua ilmoitusta voimalaitoksen valmistumisesta osittain tai kokonaan.

Seurantapäätöksen liitteenä on voimalaitoksen seurantasuunnitelma, jonka mukaisesti toimimalla sähkön tuottaja tuottaa tiedot maksatushakemuksen tuotantaselvitykseen. Energiavirasto tarkastaa ja hyväksyy seurantasuunnitelman vaatimustenmukaisuuden suhteessa säädöstaustaan osana päätösprosessia. Seurantasuunnitelman rooli todentajan varmentamistehtävissä on vastaava kuin syöttötariffijärjestelmässä ja se on kuvattu luvussa 5.4.8.

Sähkön tuottajan tulee toimittaa todentajalle voimassa oleva seurantapäätös liitteineen. Energiavirasto julkaisee myös preemiojärjestelmään hyväksytyjen voimalaitosten seurantapäätökset ja niiden muutospäätökset kotisivuillaan. Seurantapäätöksen ratkaisut ja ehdot ovat ensisijaisia muihin dokumentteihin nähden. Todentajan tulee ottaa mahdollisissa sähkön tuottajan seurantapäätösten tulkintaan liittyvissä ongelmissa yhteyttä Energiavirastoon. Näin varmistetaan, että eri todentajat tulkitsevat asioita eteen tulevissa ongelmatilanteissa mahdollisimman yhdenmukaisesti.

8.4 Ilmoitus preemiojärjestelmään hyväksytyjen voimalaitoksen osittaisesta valmistumisesta

Mikäli preemiojärjestelmään hyväksyty voimalaitos on liitetty sähköverkkoon vain osittain tai ei lainkaan siinä vaiheessa, kun hyväksymispäätöksen tiedoksisaannista on kulunut kolme vuotta, on sähkön tuottajalla kaksi kuukautta aikaa toimittaa Energiavirastoon ilmoitus voimalaitoksen osittaisesta valmistumisesta. Energiavirasto tulee laatimaan ilmoituslomakkeen ja ohjeet lomakkeen täyttämiseksi ja varmentamiseksi sähkön tuottajan pyynnöstä, mikäli joku preemiojärjestelmään hyväksyty voimalaitos ei valmistu kokonaisuudessaan 3 vuoden määräaikaan mennessä.

8.5 Preemiojärjestelmään hyväksytyjen voimalaitosten maksatushakemusten ja tuotantoilmoitusten tuotantaselvityksen varmentaminen

Preemiojärjestelmässä oikeus tuen saamiseen alkaa seurantasuunnitelman hyväksymisen jälkeen voimalaitoksen hyväksymispäätöksessä määritellyn tariffijakson mukaisesti. Voimalaitoksen tukiaika on enintään 12 vuotta, joka on jaettu kolmeen neljän (4) vuoden mittaiseen tukijaksoon. Tukiaika alkaa kulua sähkön tuottajan ilmoittamasta ensimmäisestä tariffijaksosta, joka on ilmoitettu hyväksymispäätöksessä. Preemiojärjestelmän voimalaitosten hyväksymispäätökset, hyväksytyt seurantasuunnitelmat sekä siirto- ja muutospäätökset löytyvät Energiaviraston nettisivuilta täältä: <https://energiavirasto.fi/preemiojarjestelma>.

Preemiojärjestelmään hyväksytyä voimalaitosta koskee tuotantotukilain nojalla kalenterivuositaiset sekä tukijaksokohtaiset velvoitteet sähkön tuotannolle. Velvoitteiden seuraamiseksi Energiavirasto kerää voimalaitoksen varmennetut tuotantotiedot jokaiselta tariffijaksolta huolimatta

siitä, maksetaanko voimalaitokselle tukea vai ei. Tuotantovelvoitteet alkavat sähkön tuottajan ilmoittamasta ensimmäisestä tariffijaksosta, joka on ilmoitettu hyväksymispäätöksessä.

Sähkön hinnasta riippuen, preemiojärjestelmään hyväksytyjen voimalaitosten sähkön tuottajat jättävät Energiavirastolle tariffijaksoittain joko maksatushakemuslomakkeen tuen maksamista varten kahden kuukauden kuluessa tariffijakson päättymisestä, tai ilmoittavat kyseisen tariffijakson tuotantotiedot tuotantoilmoituslomakkeella tukijakson (4 v) päätyttyä. Tuotantoilmoitus tulee toimittaa viimeistään kahden kuukauden kuluessa tukijakson (4 v) päättymisestä. Sekä maksatushakemuksen että tuotantoilmoituksen liitteenä tulee toimittaa todentajan varmennus tuotantonselvityksestä. Tuotantonselvitysten varmentaminen edellyttää virallista hyväksymistä tuotantotukitodentajaksi.

Tuotantotukilaissa säädetyn aikarajan noudattaminen on edellytys preemion mukaisen tuen maksamiselle. Ajoissa suoritettavat varmennukset ovat keskeinen keino välttää yllätykselliset asiat ja aikatauluongelmat tuotantonselvitysten varmentamisen yhteydessä. Vastuu maksatushakemuksen ja tuotantoilmoituksen sekä niiden liitteenä toimitettavan todentajan varmennuksen jättämisestä viranomaiselle aikarajojen puitteissa on sähkön tuottajalla. Tällä voi olla vaikutusta sähkön tuottajan ja todentajan välisen sopimuksen ehtoihin ja todentajan vastuiden suuruuteen (mm. todentajalta vaadittavaan vastuuvakuutukseen). Jos varmentaminen viivästyy sähkön tuottajan (tai todentajan) laiminlyöntien vuoksi, eikä todentajan varmentaman tuotantonselvityksen sisältämää maksatushakemusta ole toimitettu aikarajojen puitteissa viranomaiselle, tukea ei makseta kyseiseltä ajanjaksolta.

Sähkön tuottajille annetut ohjeistukset koskien preemion mukaisen tuen maksatusta ja voimalaitoksen tuotantovelvoitteita löytyvät [Preemio-ohjeen](#) kappaleesta 10.

8.5.1 Tuotantonselvityksen varmentaminen

Sähkön hinnasta riippuen, sähkön tuottaja jättää Energiavirastolle tariffijaksoittain joko maksatushakemuksen tuen maksamista varten, tai ilmoittaa kyseisen tariffijakson tuotantotiedot tuotantoilmoituslomakkeella tukijakson (4 v) päätyttyä. Tuotantoilmoitusten avulla seurataan tuotantovelvoitteiden täyttymistä. Maksatushakemus tulee toimittaa kahden kuukauden kuluessa tariffijakson päättymisestä. Maksatushakemuksen tai tuotantoilmoituksen tulee sisältää todentajan varmentama tuotantonselvitys. Todentaja varmentaa sähkön tuottajan maksatushakemukselle tai tuotantoilmoitukselle täyttämät tuotantonselvityksen tiedot liitteenä olevalle lomakkeelle ja kirjaa varmennukseensa havaitsemansa puutteet ja poikkeamat.

Sähkön tuottajia on ohjeistettu toimittamaan tariffi- ja tukijaksojen päätyttyä todentajalle tarvittavat lomakkeet varmennuksen tekemiseen. Todentajan lomake preemiolaitoksen tuotantonselvityksen varmentamiseen täyttöohjeineen löytyy tarvittaessa Energiaviraston sivuilta täältä: https://energiavirasto.fi/asiointi#hae_preemion_mukaisen_tuen_maksatusta_tai_jata_tuotantoilmoitus. Maksatushakemuksen ja tuotantoilmoituksen tuotantonselvityksen varmennus tehdään samoja menettelyitä noudattaen eli molemmissa tapauksissa todentaja varmentaa voimalaitoksen tariffijaksokohtaisen tuotantonselvityksen.

Sähkön tuottajan tulee toimittaa tuotantonselvityksen tiedot todentajalle varmennettavaksi joko tariffijakson päätyttyä (maksatushakemus) tai tukijakson (4 v) päätyttyä (tuotantoilmoitus). Sähkön tuottajan on viimeistään tuotantonselvityksen varmennusvaiheessa toimitettava todentajalle voimassa oleva hyväksymispäätös ja seurantasuunnitelma liitteineen. Todentaja varmentaa, että sähkön tuottajan tekemän tuotantonselvityksen tiedot on tuotettu voimassa olevan seurantasuunnitelman mukaisesti, ja että tuotantonselvityksen tiedot ovat asianmukaisia ja oikeita. Todentaja tarkastaa, että sähkön tuottajan esittämään sähköenergian tuotantomäärään tariffijaksolla ei liity virheitä, puutteita tai väärintulkintoja.

Tuotantaselvityksellä tarkoitetaan preemiolaitoksen tapauksessa selvitystä, joka sisältää seuraavat tiedot:

- Sähkön tuotantomäärä vähennettynä voimalaitoksen omakäyttölaitteiden kuluttamalla sähköenergialla megawattitunteina ja negatiivisten sähkön markkina-aikayksikköhintojen tuotannolla. (ks. 5.5.2)
- Sähkön tuotantomäärä vähennettynä voimalaitoksen omakäyttölaitteiden kuluttamalla sähköenergialla megawattitunteina tariffijakson kaikilta tunneilta.

Todentajan on tarkastettava mm., että:

- Sähkön tuottaja on toiminut voimassa olevan seurantasuunnitelman mukaisesti ja että tuotantaselvityksen mittaustiedot on aikaansaatu seurantasuunnitelman mukaisella seurantajärjestelmällä;
- Seurantajärjestelmän tuottamat tiedot ovat oikeita ja tuotantaselvityksen tietosisältö on johdettu oikein seurantajärjestelmän rekisteröimistä ja tallentamista tiedoista oikealle ajanjaksolle;
- Muut järjestelmään hyväksymisen edellytykset ja hyväksymispäätöksen, seurantapäätöksen sekä mahdollisen muutospäätöksen ehdot ovat olleet tariffijaksolla voimassa eikä niihin ole tullut muutoksia;
- Muut mahdolliset hyväksymispäätökseen, muutospäätökseen tai seurantapäätökseen kirjatut erityisehdot täytyvät;
- Laskelmien virheettömyys: Jos todentaja löytää laskelmista laskuvirheitä, tulee todentajan olla yhteydessä sähkön tuottajaan. Jos virheitä ei ole mahdollista korjata, virhe raportoidaan poikkeamana todentajan varmennuksessa;
- Sähköntuottajan tiedonhallintajärjestelmän virheetön toiminta tuotantaselvitystä koskevalla ajanjaksolla: Tarkastus tehdään pistokokein etukäteen valituista aikaperiodeista ja tietosarjoista;
- Mahdolliset laiteviat seurantajärjestelmässä tariffijakson aikana sekä niihin liittyvät puuttuvat tai virheelliset tiedot ja virheiden korjaustavat.

Kun todentaja on antanut tuotantaselvityksen varmennuksen, todentajan tulee toimittaa maksatushakemus tai tuotantoilmoitus liitteineen takaisin sähkön tuottajalle. Sähkön tuottajan vastuulla on toimittaa todennettu maksatushakemus tai tuotantoilmoitus Energiavirastoon kahden kuukauden kuluttua tariffijakson (maksatushakemus) tai tukijakson (tuotantoilmoitus) päättymisestä.

8.5.2 Maksatuspäätös ja tuotantoilmoituksen kuittaaminen

Energiavirasto käsittelee todentajan varmentamat ja sähkön tuottajan allekirjoittamat maksatushakemukset tai tuotantoilmoitukset saapumisjärjestyksessä. Tarvittaessa Energiavirasto voi pyytää selvitystä tuotantaselvityksen tiedoista sähkön tuottajalta tai varmennuksen tiedoista todentajalta. Energiavirasto toimittaa sähkön tuottajalle maksatuspäätöksen tai kuittaa sähkön tuottajalle tuotantoilmoituksen käsitellyksi. Jos todentaja on raportoinut tuotantaselvityksen varmentamisen yhteydessä poikkeamista tai virheistä, Energiavirasto ottaa niihin kantaa maksatuspäätöksen perusteluissa. Lisäksi maksatuspäätöksen ratkaisussa voi olla sähkön tuottajaa koskevia veloitteita, jotka edellyttävät esimerkiksi ylimääräistä laitoskäyntiä tai seurantajärjestelmän vaatimustenmukaisuuden uutta tarkastuttamista.

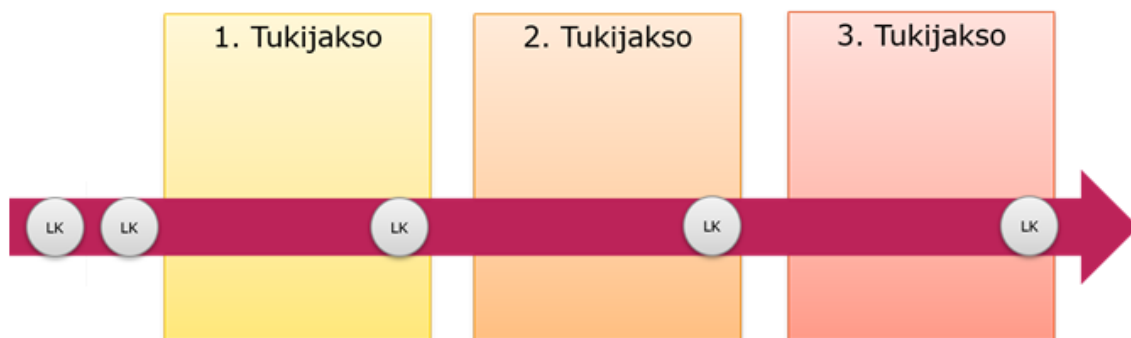
Tuotantoilmoituksista ei tehdä päätöksiä muutoin, kuin siinä tapauksessa, että sähkön tuottaja joutuu maksamaan valtiolle alituotantokorvausta tuotantotukilain edellyttämän sähkön tuotan-

tomäärän alituksesta. Jos todentaja on raportoinut tuotantoilmoituksen tuotantaselvityksen varmentamisen yhteydessä poikkeamista tai virheistä, Energiavirasto ottaa niihin kantaa kirjallisesti sähköpostitse kuitatessaan tuotantoilmoituksen sähkön tuottajalle käsitellyksi.

Vastuu sähkön tuottajalle asetettujen velvoitteiden täyttämisestä ja tarvittavien tarkastusten tilaamisesta todentajalta on sähkön tuottajalla. Todentajan tulee perehtyä sähkön tuottajan maksatuspäätöksiin ja tuotantoilmoitusten kuittauksiin sekä niissä mahdollisesti esiintyviin määryksiin.

8.6 Laitoskäyntivaatimukset preemiojärjestelmässä

Preemiojärjestelmään kuuluvien voimalaitosten paikan päällä suoritettaville tarkastuskäynneille on määritetty tässä luvussa minimikriteerit ja -vaatimukset, jotka todentajan tulee täyttää. Laitoskäynnit on esitetty kuvassa 9.1 ja seuraavissa alaluvuissa. Todentajat saavat suorittaa varmentamistehtäviään laitoksilla myös näitä minimikriteerejä useammin, mikäli katsovat sen olevan hyvää asiakaspalvelua tai tarpeen muista ammattitaitonsa pohjalta määritellyistä syistä.



Kuva 9.1. Laitoskäyntivelvoitteet preemiojärjestelmässä

Energiavirasto voi lisäksi määrätä sähkön tuottajaa tilaamaan todentajalta ylimääräisen laitoskäynnin tai seurantasuunnitelman ja -järjestelmän vastaavuuden tarkastamisen osana maksatus- tai muutospäätöstä tai tuotantoilmoituksen kuittauksen tai tarkastuksen yhteydessä. Todentaja voi raportoida määräyksiin liittyvät suoritettavat tehtävät seuraavan tuotantaselvityksen varmennuksen lisätiedoissa tai sähköpostitse preemiotuki(a)energiavirasto.fi. Ilmoitusmenettelyllä vältetään ylimääräiset selvityspyynnöt määräysten noudattamisen tarkastamisen osalta.

8.6.1 Laitoskäynti ilmoituksen varmentamisen yhteydessä

Ensimmäinen laitoskäynti tulee tehdä osana ilmoitusta osittain tai kokonaan valmistuneesta voimalaitoksesta. Laitoskäynnillä todentaja varmentaa täyttääkö voimalaitos uutuutta, sijaintia, korvaavuutta ja verkkoliitintä koskevat vaatimukset. Ilmoituksia ja niiden sisältöjä on käsitelty luvuissa 8.3 ja 8.4.

8.6.2 Laitoskäynti ennen ensimmäistä maksatusta

Energiavirasto velvoittaa preemiojärjestelmään hyväksytyille voimalaitokselle annettavassa seurantapäätöksessä sähkön tuottajan tarkastuttamaan todentajalla, että laitoksen seurantajärjestelmä ja seurannassa soveltamat käytännöt vastaavat seurantapäätöksen liitteenä olevaa seurantasuunnitelmaa. Seurantajärjestelmän vaatimustenmukaisuuden tarkastaminen vaatii aina

todentajan laitospöyntin ja se on tehtävä viimeistään ennen ensimmäistä maksatusta. Seurantaljärjestelmän vaatimustenmukaisuuden tarkastaminen tehdään kuten syöttötariffijärjestelmässä, ks. luku 5.6.1.

8.6.3 Laitospöynti ennen tukijakson päättymistä

Sähkön tuottajan 12 vuoden tukiaika jakautuu kolmeen 4 vuoden mittaiseen tukijaksoon. Tukiajan alkamisen jälkeen laitospöynti tulee tehdä jokaisen tukijakson viimeisten neljän tariffijakson aikana.

8.6.4 Vuotuinen toimintaselvitys

Tuotantotukilain 40 §:n 4 momentin mukaan todentajayhtiöiden on vuosittain toimitettava Energiavirastolle selvitys toiminnastaan ja sen tuloksista. Selvitys sisältää mm. yleiskuvauksen todentajan toiminnasta, tiedot tehdyistä varmennuksista ja niiden yhteydessä havaituista puutteista, tiedot todentajan toimintaan kohdistuneista reklamaatioista ja niiden takia toteutetuista korjaavista toimenpiteistä sekä selvitys alihankinnan käyttämisestä.

Preemiojärjestelmän osalta selvitys tehdään liittämällä preemiojärjestelmän varmennustehtäviä koskeva liite syöttötariffijärjestelmän todentajan toimintaselvityksen yhteyteen, joka jätetään SATU-järjestelmän kautta viimeistään 30.6. toimintavuotta seuraavana vuonna. Energiavirasto tulee julkaisemaan liitteen myöhemmin kotisivuillaan. Mikäli todentajalla ei ole samana toimintavuonna sekä syöttötariffijärjestelmän että preemiojärjestelmän varmennustehtäviä, voi liitteen toimittaa myös sähköpostitse osoitteeseen kirjaamo(a)energiavirasto.fi.

Toimintaselvitystä ja sen jättämistä on käsitelty luvussa 5.6.4.